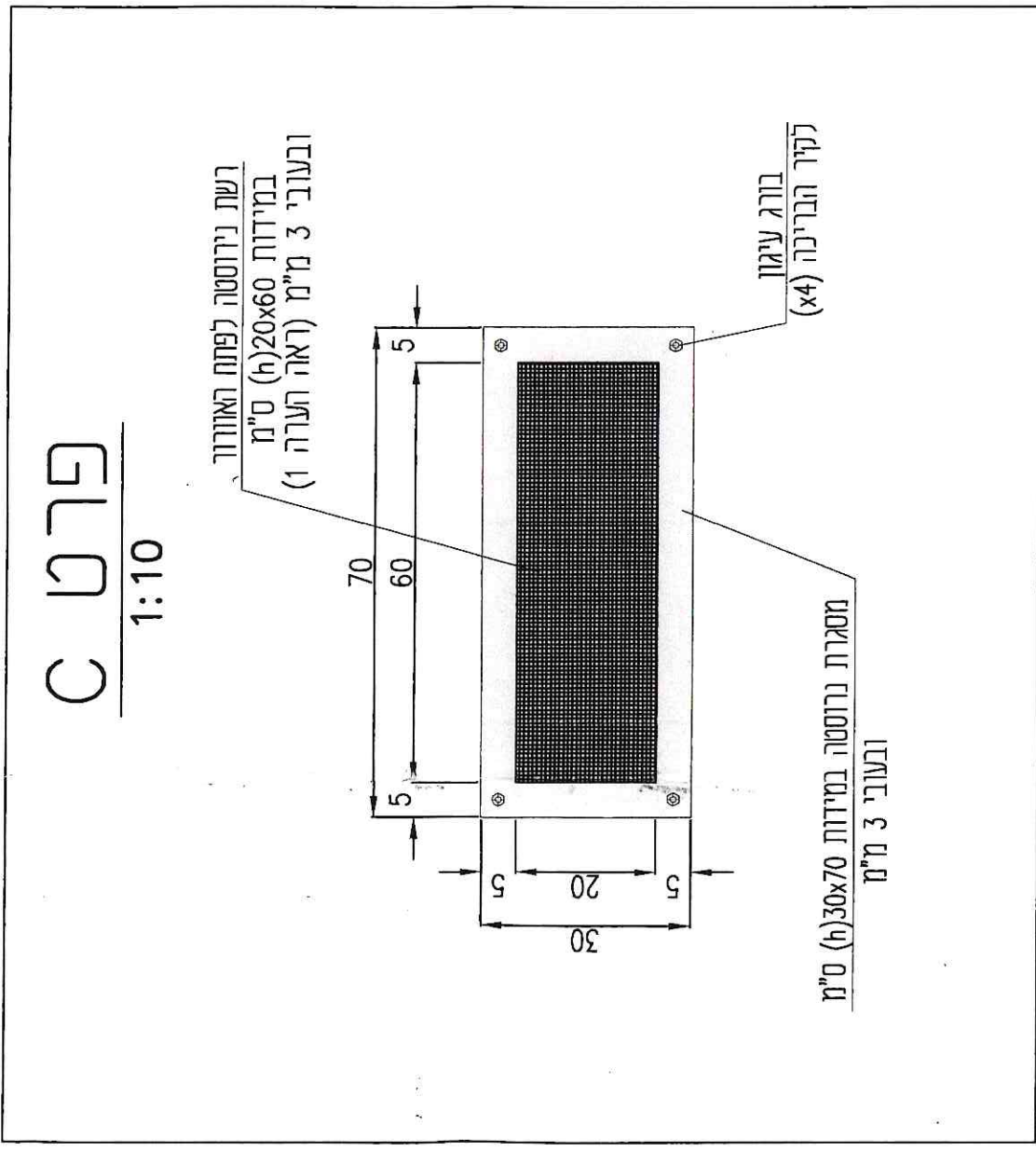
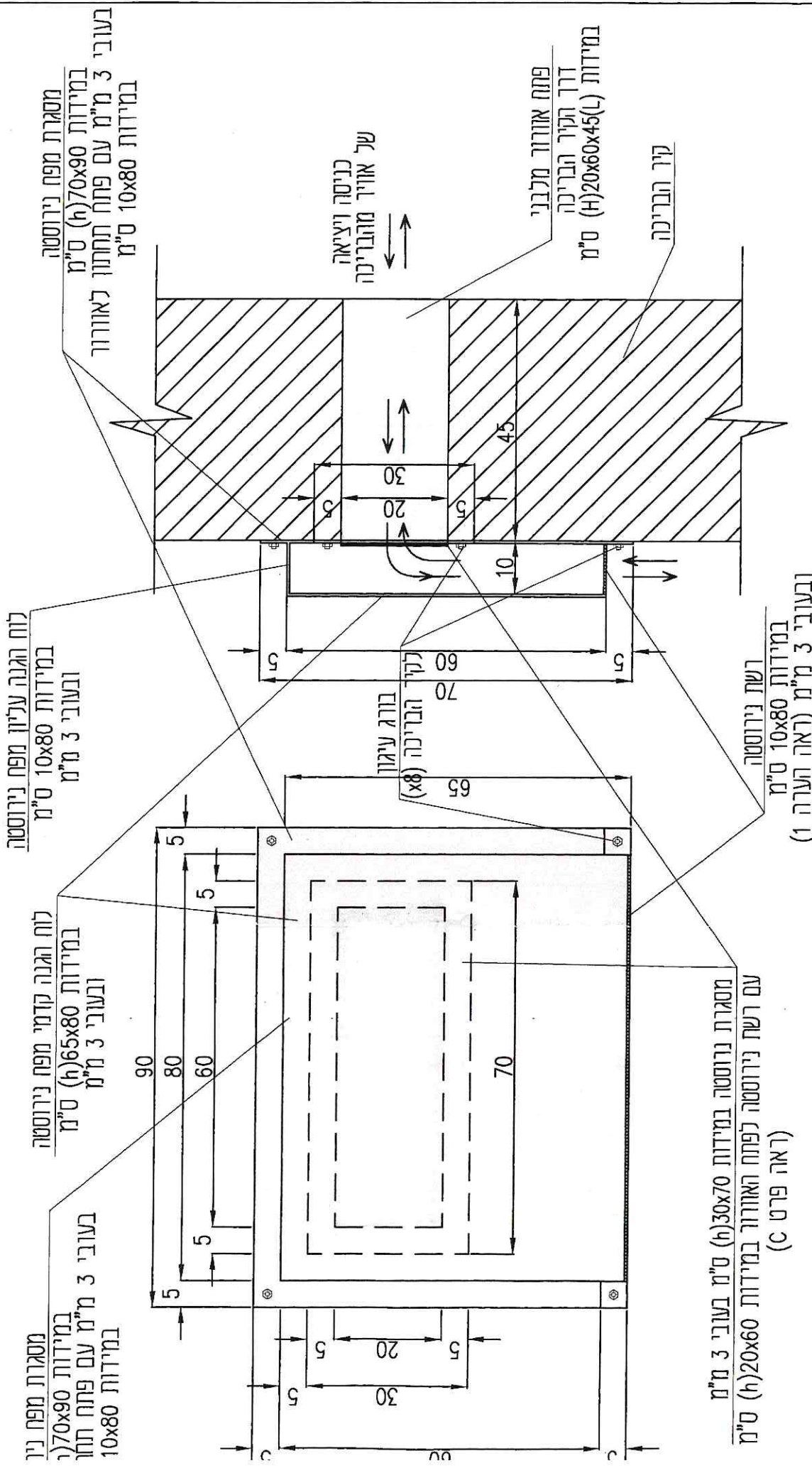


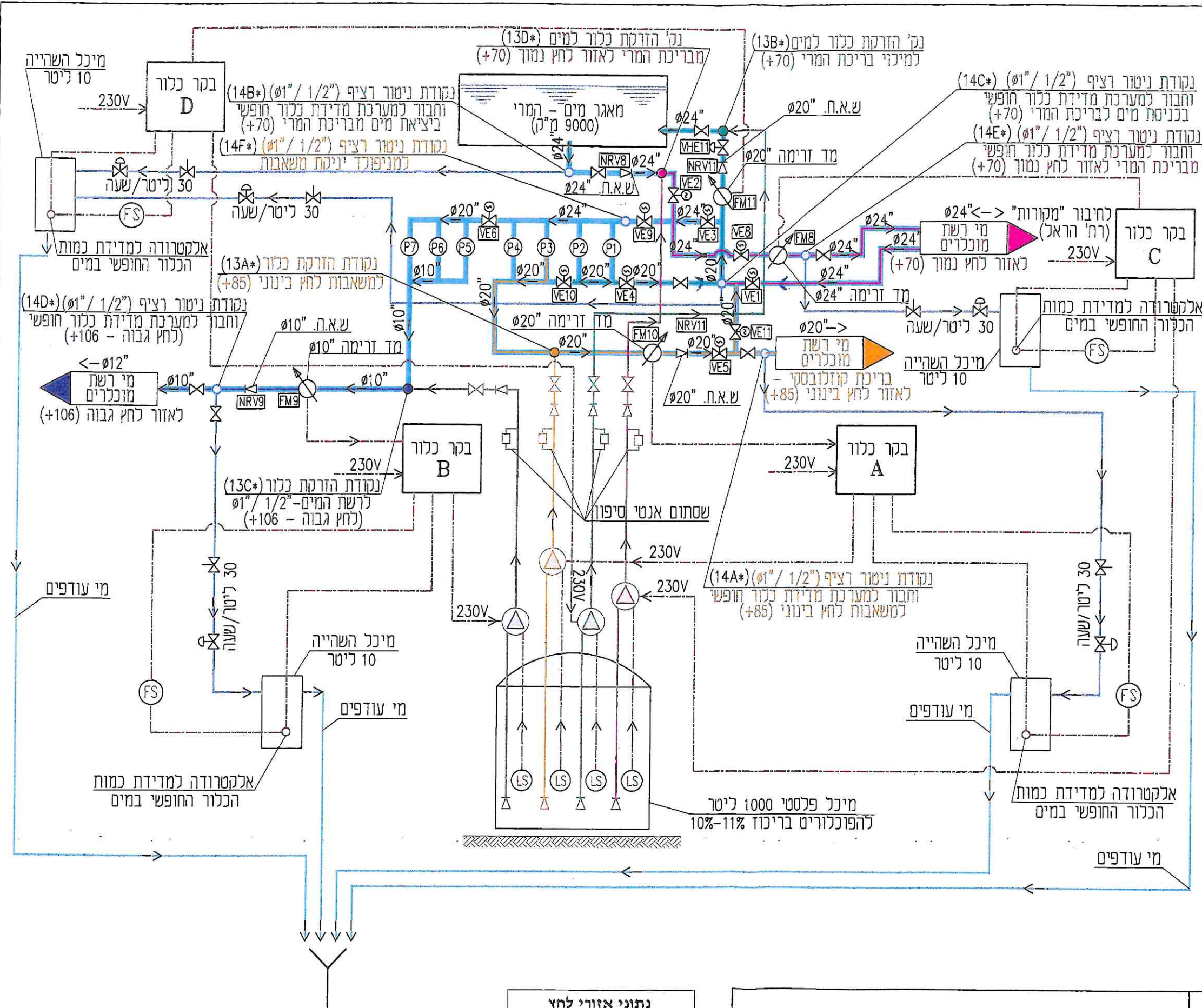
# פרט מייגון לפתחי אודור בדלרכה

1:10

## מבט A-A

## חתך B-B





### מקרא

- ✕ מגוף ניתוק
- ✕ ברז כדורי ידני
- ✕ ברז ווסת ספיקה הידראולי
- ← שסתום אל חוזר (ש.א.ח.)
- ↻ מד מים עם פלט חשמלי לווטות פולסים
- ⊙ משאבת טורבינה
- ⊙ משאבת מינון כלור
- ⊙ מפסק זרימה
- ⊙ מפסק מפלס
- אלקטרודה למדידת כמות הכלור החופשי במים
- ⌵ נקודת
- ⌵ שסתום אנטי סיפון ללחץ 1.5 בר
- צנור מים מפלדה
- כבל פקוד חשמלי
- צנורית PE גמישה 8/5 מ"מ לפיקוד ונקי ניטור רציף של ההכלרה
- צנורית PE גמישה 8/5 מ"מ ונקי להזרקה כלור למשאבות לחץ בינוני (+85)
- צנורית PE גמישה 8/5 מ"מ ונקי להזרקה כלור למיילוי בריכת המרי (+70)
- צנורית PE גמישה 8/5 מ"מ ונקי להזרקה כלור לאזור לחץ גבוה (+106)
- צנורית PE גמישה 8/5 מ"מ ונקי להזרקה כלור מבריכת המרי לאזור לחץ נמוך (+70)

10.2

| נתוני אזורי לחץ |          |              |
|-----------------|----------|--------------|
| סמל אזור לחץ    | אזור לחץ | רום אבסולוטי |
| A               | בינוני   | +85          |
| B               | גבוה     | +106         |
| C               | נמוך     | +70          |
| D               | בריכת    | +70          |

## סכימת מערכת ההכלרה

### 755/210/002

### מצפור גן השלום-המרי - גבעתיים

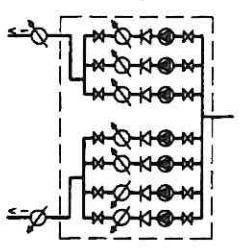
שרטוט תמיר בדק דני סבדני  
 תאריך: 24.03.24  
 עריכה: 19.01.25  
 אישה: צביקה רון

אחוד מהנדסים לעבודות מים והנדסה אזרחית  
 THE UNION OF WATER ENGINEERS  
 מוריה 22, רמת-גן, טל 03-6745051, פקס 03-6778841

הערה:  
 תכ' מפורטת ומקרא של המערכת - ראה תכ' 755/210-01-07

**מקרא סמלים:**

- מגוף ידני עם פקוד מפעיל חשמלי (VE)
- מגוף פיקוד הידראולי/חשמלי (VHE)
- (מגוף ברירה, צרכן מודומה)
- מגוף פיקוד הידראולי (שש"ל) (VH)
- מגוף ידני
- שסתום אל חוזר (NRV)
- חטנון קו
- ברירת אגירה
- משאבה (P)



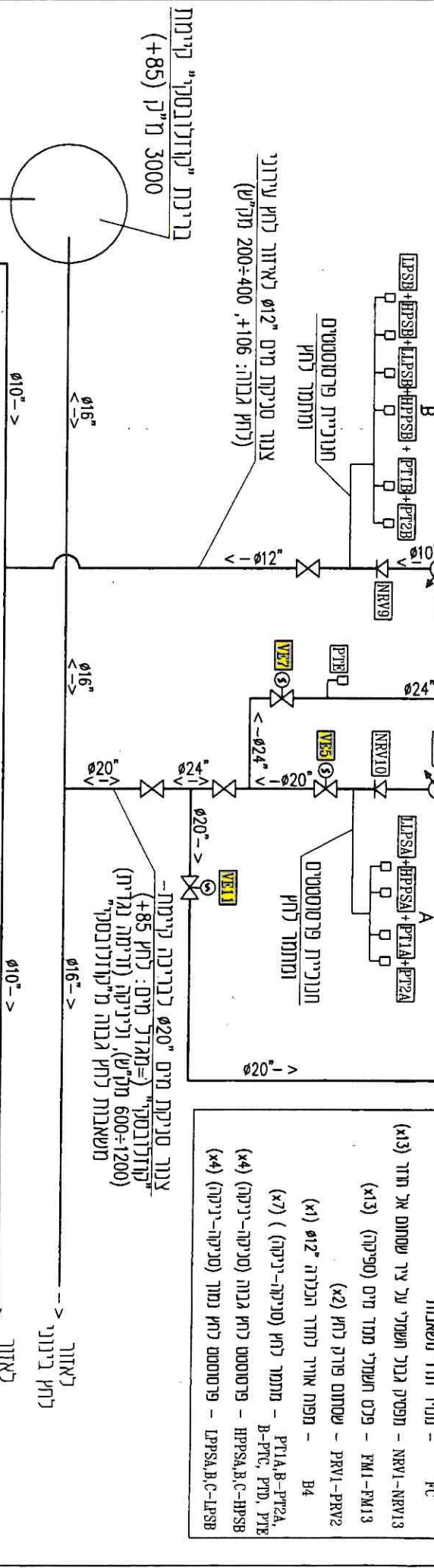
מנורה ומכנימות תרמיים נוללת  
ראו תכ 755/210-01-00.  
טבלת תרמיים ומגופים נוללת  
(שילוב ברירת "קודלונסקי")  
ראה דפי פרוגומה מצורפים (תפ"ט).

**תערות:**

מנורה ומכנימות תרמיים נוללת  
ראו תכ 755/210-01-00.  
טבלת תרמיים ומגופים נוללת  
(שילוב ברירת "קודלונסקי")  
ראה דפי פרוגומה מצורפים (תפ"ט).

**נתוני אזורי לחץ**

| רזם  | אזור לחץ | סמל אזור לחץ |
|------|----------|--------------|
| +85  | בינוני   | A            |
| +106 | גבוה     | B            |
| +70  | נמוך     | C            |
| +70  | ברירה    | D            |



ברירת "קודלונסקי" קיימת  
3000 מ"ק (+85)



קו "מקורות"

ברירת מים "תמרי"  
(מצפור שילום) מוצעת  
9000 מ"ק (+70/+61)

צנור  $\phi 24$  נניסת מים לברירה  
צנור  $\phi 24$  יציאת מים מתבריקה  
צנור נקוד  $\phi 12$   
קונט גלישה  $\phi 24/\phi 28$   
תא מגוף נקוד  $\phi 12$  (מגוד)  
צנור  $\phi 24$  גלישה, נקוד וריקון  
ברירת מים מוצעת

מגוף פיקוד חשמלי  $\phi 24$  (N.O.)  
יניקת משאבות (א)  
מגוף הודראולי  $\phi 20$  שומר לחץ דינמי  
ואל-חוזר (N.C.) (א)  
מגוף פיקוד חשמלי  $\phi 24$  (N.C.)  
עוקף ברירה (א)  
מגוף פיקוד חשמלי  $\phi 24$  (N.C.)  
עוקף ברירה (א)  
מגוף  $\phi 20$   
לתיילוי ברירה (א)  
מגוף פיקוד חשמלי  $\phi 24$  (N.C.)  
עוקף ברירה (א)  
מגוף פיקוד חשמלי  $\phi 24$  (N.C.)  
עוקף ברירה (א)

צנור  $\phi 24$  זרימת מים דו-גיוני ליניקת משאבות  
ולתיילוי ברירה מוצעת (לחץ +70, 600-1800 מ"ק"ש)  
מתייבב "תקורות", ואספקת מים גריסייליות  
מברירה מוצעת לאזור לחץ נמוך (+70) -שת עירונית  
(ר"ה' הול"א)

**מקרא סמלים - מערכת פיקוד חשמלי/הודראולי**

- VE1-VE11 - מגוף חשמלי (א)
- VH14 - מגוף הידראולי (א)
- VHE13-VHE13 - מגוף הידראולי/חשמלי (א)
- P1-P4 - משאבות לאזור לחץ ברירה "קודלונסקי" +85
- PS-P7 - משאבות לאזור לחץ עירוני-לחץ גבוה +106 (א)
- FC - ממיר תור משאבות
- NRV1-NRV13 - תפסי גבול חשמלי על ציר שסתום אל חוזר (א)
- PRV1-PRV2 - שסתום פרופ לחץ (א)
- B4 - תפוח אוויר לחוד הנכילה  $\phi 12$  (א)
- PT1A-B-PT2A, B-PTC, PTE - ממטר לחץ (טכניקה-ייניקה) (א)
- HP1SA,B-C-HP1SB - פרוסטט לחץ גבוה (טכניקה-ייניקה) (א)
- LP1SA,B,C-LP1SB - פרוסטט לחץ נמוך (טכניקה-ייניקה) (א)

צנור סניקת מים  $\phi 20$  לברירה קיימת  
"קודלונסקי" (מגוד מים: לחץ +85)  
(600-1200 מ"ק"ש), וליניקה (וליקה גמ"ח)  
משאבות לחץ גבוה מ"קודלונסקי"

סניקת זרימה הידראולית  
משאבות, צנרת ומגופים -  
ברירה ומנון שאיבה המרי  
755/210/001  
ברירת מצפור מן השילום-המרי - גבעתיים

|                 |                  |
|-----------------|------------------|
| תאריך: 24.03.24 | שרטוט: תמרי      |
| עדכון: 19.05.24 | בדף: דני סבלדי   |
| עדכון: 03.07.24 | אישר: ציריקה רון |
| עדכון: 21.08.24 |                  |

אתר מהנדסים לעבודות מים והנדסה אזרחית  
THE UNION OF WATER ENGINEERS  
פנס 03-6778841, פקס 03-6745051, רמת-גן, תל 22