

שרטוט מס'	שם התכנית	מדות הגליון	מהדורה מס'	תאריך עדכון	תכנית מציב
154 - 3346/0001/1	לוח חשמל - ארון מזנה פנימי - תרשים חד קוי כח - תא ראשי.	297X420	01	16.02.2025	✓
155 - 3346/0001/2	לוח חשמל - תרשים חד קוי. כח - תאי משאבות.	297X420	01	16.02.2025	✓
156 - 3346/0001/3	לוח חשמל - תרשים חד קוי. כח - תאי משאבות - המשך.	297X420	01	16.02.2025	✓
157 - 3346/0001/4	לוח חשמל - תרשים חד קוי. כח - המשך.	297X420	01	16.02.2025	✓
158- 3346/0002/1	לוח חשמל - תרשים חד קוי כח - תא קבלים.	297X420	01	16.02.2025	✓
159 - 3346/0002/2	לוח חשמל - תרשים תא קבלים ופיקוד.	297X420	01	16.02.2025	✓
160 - 3346/0005	לוח חלוקה גנרטור	297X420	01	16.02.2025	✓
161 - 3346/0009	לוח חשמל - תא ראשי - פיקוד למחליף אוטומטי ח"ח/גנ'	297X420	01	16.02.2025	✓
162 - 3346/0010	לוח חשמל - תא ראשי - סרגל מהדקים לבקרה+פיקוד להפעלת גנרטור.	297X420	01	16.02.2025	✓
163 - 3346/0011	לוח חשמל - תא משאבה 1 - פיקוד DC 24V.	297X420	01	16.02.2025	✓
164 - 3346/0012	לוח חשמל - תא משאבה 1 - פיקוד AC 230V.	297X420	01	16.02.2025	✓
165 - 3346/0013	לוח חשמל - תא משאבה 1 - סרגל מהדקים לבקרה.	297X420	01	16.02.2025	✓
166 - 3346/0014	לוח חשמל - תא משאבה 1-7. טבלת ממסרים, נוריות ומהדקים.	297X420	01	16.02.2025	✓
167 - 3346/0070/1	לוח חשמל - תא בקר ופיקוד משותף - חד קוי שדה הזנות פיקוד.	297X420	01	16.02.2025	✓
168 - 3346/0070/2	לוח חשמל - תא בקר ופיקוד משותף - חד קוי שדה הזנות פיקוד - המשך.	297X420	01	16.02.2025	✓
169 - 3346/0070/3	לוח חשמל - תא בקר ופיקוד משותף - חד קוי שדה הזנות פיקוד - המשך.	297X420	01	16.02.2025	✓
170 - 3346/0071/1	לוח חשמל - פיקוד משותף DC 24V - פרסוסטטים ומצופים	297X420	01	16.02.2025	✓
171 - 3346/0071/2	לוח חשמל - פיקוד משותף DC 24V - פרסוסטטים ומצופים - המשך.	297X420	01	16.02.2025	✓
172 - 3346/0072/1	לוח חשמל - פיקוד משותף DC 24V - הפעלת משאבות לחץ בינוני ומצופים	297X420	01	16.02.2025	✓
173 - 3346/0072/2	לוח חשמל - פיקוד משותף DC 24V - מדי כלור - המשך	297X420	01	16.02.2025	✓
174 - 3346/0072/3	לוח חשמל - פיקוד משותף DC 24V - הפעלת משאבות ומגופים - המשך	297X420	01	16.02.2025	✓
175 - 3346/0073	לוח חשמל - פיקוד DC 24V - הפעלת משאבות לחץ גבוה	297X420	01	16.02.2025	✓
176 - 3346/0074	לוח חשמל - פיקוד משותף AC 230V - הפעלת משאבות כלור	297X420	01	16.02.2025	✓
177 - 3346/0075	לוח חשמל - פרט פיקוד מאוף VE1 - הפעלה אוטומטית	297X420	01	16.02.2025	✓
178 - 3346/0076	לוח חשמל - פרט פיקוד מאוף VE2 - הפעלה אוטומטית	297X420	01	16.02.2025	✓
179 - 3346/0077/1	לוח חשמל - פרט פיקוד מאוף VE3 - הפעלה מבקר	297X420	01	16.02.2025	✓
180 - 3346/0077/2	לוח חשמל - פרט פיקוד מאוף VE8 - הפעלה אוטומטית	297X420	01	16.02.2025	✓
181 - 3346/0078	לוח חשמל - פרט פיקוד מאוף VE5 - הפעלה מבקר	297X420	01	16.02.2025	✓
182 - 3346/0079	לוח חשמל - פרט פיקוד מאוף VE11 - הפעלה אוטומטית	297X420	01	16.02.2025	✓
183 - 3346/0080	לוח חשמל - תא בקר ופיקוד משותף - תרשים קונפיגורציה.	297X420	01	16.02.2025	✓
184 - 3346/0081	לוח חשמל - תא בקר ופיקוד משותף - חיווט כניסות דיסקרטיות.	297X420	01	16.02.2025	✓

 <p>מטרה - וט הנדסת חשמל ובקרה 2009 בע"מ          בית אמרדז, רד"י חשונה 32          ת.ד. 7104 פתח תקווה 4961727          טלפון 03-9216440          דוא"ל office@metra-watt.com</p>		עבור : <b>תאגיד מי גבעתיים</b>	תאריך עדכון 16.02.2025
מתקן: <b>מאגר מים, מכון שאיבה ופיתוח - מצפור שלום גבעתיים</b>		המבצע אחראי לבדיקת המידות ולהתאמתם במקום על המבצע לבקר את כל המידות פרטי הציוד ופרטי פיקוד ועל כל טעות. אי התאמה עליו להודיע למתכנן. שרטוט זה הינו רכוש בלעדי של מטרה-וט בע"מ.	
נושא : <b>רשימת תוכניות</b>		אין להעתיק ממנו. להראותו לצד שלישי או להשתמש בו ככל מטרה שריא ללא הרשאה בכתב ממטרה-וט בע"מ.	
DRW. No. 151-3346/0000	שרטוט מס'	PAGE 1_ דף FROM 3 מתוך	REV. מהדורה 
SCALE : ק"מ %	SIZE מידות 210 x 297		

שטרטוט מס'	שם התכנית	מדות הגליון	מהדורה מס'	תאריך עדכון	תכנית מציב
185 - 3346/0082	לוח חשמל - תא בקר ופיקוד משותף - חיווט כניסות דיסקרטיות - המשך.	297X420	01	16.02.2025	✓
186 - 3346/0083/1	לוח חשמל - תא בקר ופיקוד משותף - חיווט כניסות דיסקרטיות - המשך.	297X420	01	16.02.2025	✓
187 - 3346/0083/2	לוח חשמל - תא בקר ופיקוד משותף - חיווט כניסות דיסקרטיות - המשך.	297X420	01	16.02.2025	✓
188 - 3346/0083/3	לוח חשמל - תא בקר ופיקוד משותף - חיווט כניסות דיסקרטיות - המשך.	297X420	01	16.02.2025	✓
189 - 3346/0083/4	לוח חשמל - תא בקר ופיקוד משותף - חיווט כניסות דיסקרטיות - המשך.	297X420	01	16.02.2025	✓
190 - 3346/0084/1	לוח חשמל - תא בקר ופיקוד משותף - חיווט יציאות דיסקרטיות.	297X420	01	16.02.2025	✓
191 - 3346/0084/2	לוח חשמל - תא בקר ופיקוד משותף - חיווט יציאות דיסקרטיות - המשך.	297X420	01	16.02.2025	✓
192 - 3346/0084/3	לוח חשמל - תא בקר ופיקוד משותף - חיווט יציאות דיסקרטיות - המשך.	297X420	01	16.02.2025	✓
193 - 3346/0084/4	לוח חשמל - תא בקר ופיקוד משותף - חיווט יציאות דיסקרטיות - המשך.	297X420	01	16.02.2025	✓
194 - 3346/0086/1	לוח חשמל - תא בקר ופיקוד משותף - חיווט כניסות אנלוגיות.	297X420	01	16.02.2025	✓
195 - 3346/0086/2	לוח חשמל - תא בקר ופיקוד משותף - חיווט כניסות אנלוגיות - המשך.	297X420	01	16.02.2025	✓
196 - 3346/0086/3	לוח חשמל - תא בקר ופיקוד משותף - חיווט כניסות אנלוגיות - המשך.	297X420	01	16.02.2025	✓
197 - 3346/0086/4	לוח חשמל - תא בקר ופיקוד משותף - חיווט כניסות אנלוגיות - המשך.	297X420	01	16.02.2025	✓
198 - 3346/0087/1	לוח חשמל - תא בקר ופיקוד משותף - חיווט כניסות אנלוגיות - המשך.	297X420	01	16.02.2025	✓
199 - 3346/0087/2	לוח חשמל - תא בקר ופיקוד משותף - חיווט כניסות אנלוגיות - המשך.	297X420	01	16.02.2025	✓
200 - 3346/0088	לוח חשמל - תא בקר ופיקוד משותף - חיווט יציאות אנלוגיות	297X420	01	16.02.2025	✓
201 - 3346/0089	לוח חשמל - תא בקר ופיקוד משותף - חיווט יציאות אנלוגיות - המשך.	297X420	01	16.02.2025	✓
202 - 3346/0091	לוח פיקוד גנרטור - בקר התנעה אוטומטית - סכמה עקרונית.	297X420	01	16.02.2025	✓
203 - 3346/0096	רשימת כבלים.	297X420	01	16.02.2025	✓
204 - 3346/0097	רשימת כבלים.	297X420	01	16.02.2025	✓
205 - 3346/0098	רשימת כבלים.	297X420	01	16.02.2025	✓
206 - 3346/0099/1	רשימת כבלים.	297X420	01	16.02.2025	✓
207 - 3346/0099/2	רשימת כבלים.	297X420	01	16.02.2025	✓
208 - 3346/0100	מבנה לוח חשמל עקרוני.	297X420	01	16.02.2025	✓
209 - 3346/0102/1	תרשים הידראוילי עקרוני.	297X420	01	16.02.2025	✓
210 - 3346/0102/2	תרשים הידראוילי עקרוני.	297X420	01	16.02.2025	✓
211 - 3346/0103	מקרא סמלים לסכמה חשמלית	297X420	01	16.02.2025	✓
212 - 3346/0151	לוח חשמל - תא משאבה 5 - פיקוד 24V DC.	297X420	01	16.02.2025	✓
213 - 3346/0152	לוח חשמל - תא משאבה 5 - פיקוד 230V AC.	297X420	01	16.02.2025	✓
214 - 3346/0153	לוח חשמל - תא משאבה 5 - סרגל מהדקים לבקרה.	297X420	01	16.02.2025	✓

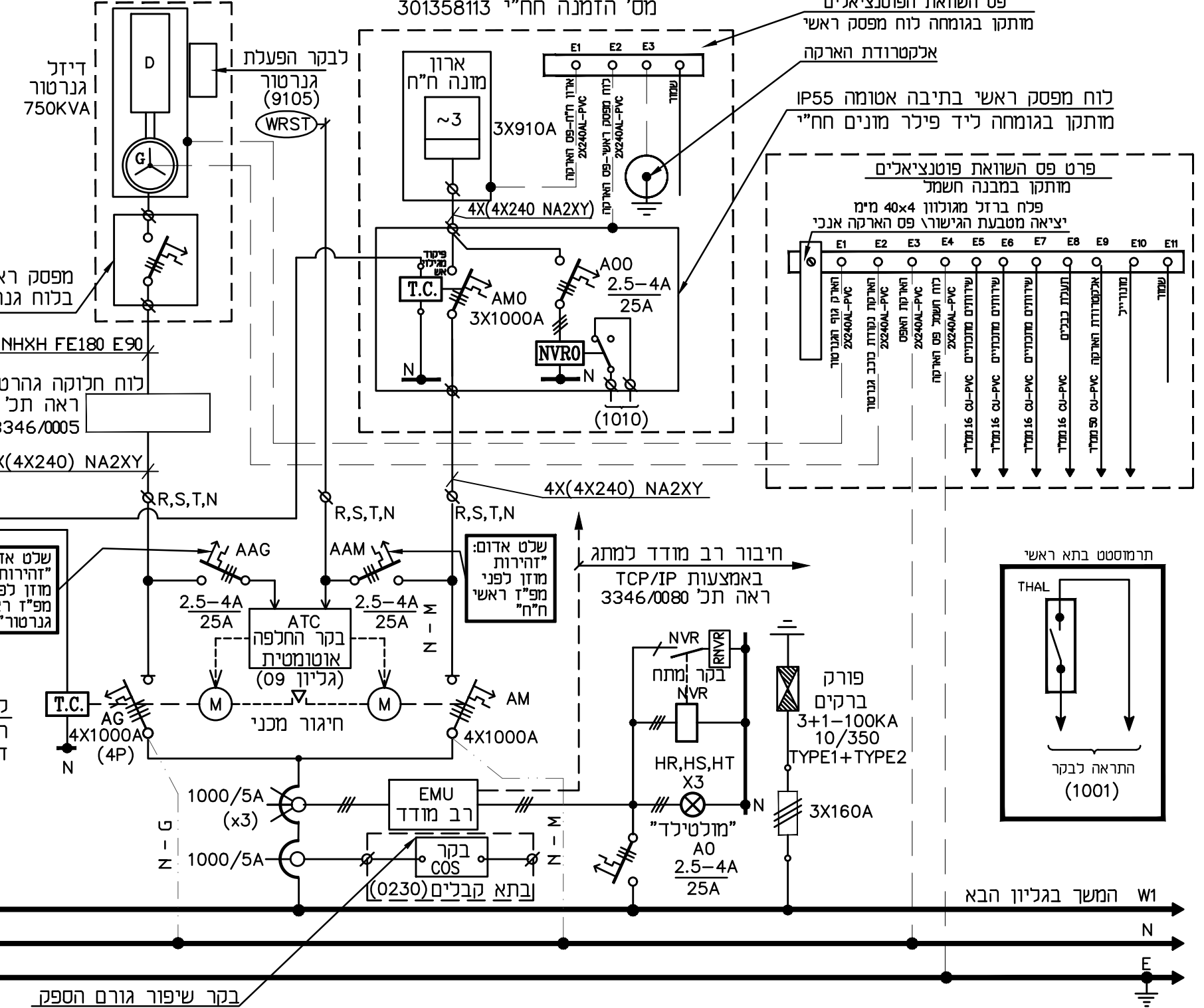
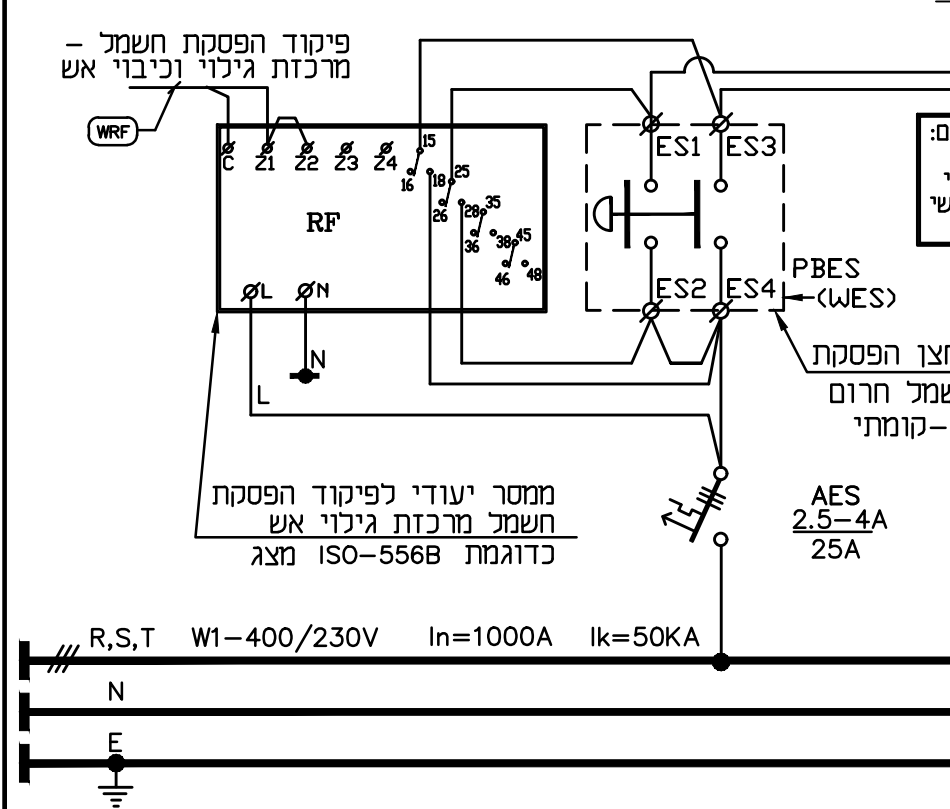
 <p>הנדסת חשמל ובקרה 2009 בע"מ          בית אמרד, רד"י חשונה 32          ת.ד. 7104 פתח תקווה 4961727          טלפון 03-9216440          דוא"ל office@metra-watt.com</p>		<b>תאריך עדכון</b> 16.02.2025
<b>תאגיד מי גבעתיים</b>		<b>מאת:</b> מאגר מים, מכון שאיבה ופיתוח - מצפור שלום גבעתיים
<b>נושא:</b> רשימת תוכניות		המבצע אחראי לבדיקת המידות ולהתאמתם במקום על המבצע לבקר את כל המידות פרטי הציוד ופרטי פיקוד ועל כל טעות. אי התאמה עליו להודיע למתכנן. שרטוט זה הינו רכוש בלעדי של מטרה-וט בע"מ.
DRW. No. 152-3346/0000	שטרטוט מס' 2 PAGE 2 FROM 3	מידות 210 x 297 ק"מ % SCALE : מהדורה REV. 01 דף 2 מתוך 3

תכנית מציב	תאריך עדכון	מהדורה מס'	מדות הגליון	שם התכנית	שרטוט מס'
				<u>לוח חשמל B - לוח חשמל מאגר מים</u>	
✓	16.02.2025	01	297X420	לוח חשמל B - לוח חשמל מאגר מים	215 - 3346/B0001
✓	16.02.2025	01	297X420	לוח חשמל B - לוח חשמל מאגר מים - רשימת כבלים	216 - 3346/B0002
				<u>לוח חשמל C - לוח שרות חדר טפעול + מחסן</u>	
✓	16.02.2025	01	297X420	לוח חשמל C - לוח שרות חדר טפעול + מחסן	217 - 3346/C0001
✓	16.02.2025	01	297X420	לוח חשמל C - לוח שרות חדר טפעול + מחסן - רשימת כבלים	218 - 3346/C0002
				<u>לוח חשמל S - לוח שרות מבנה תחנת שאיבה</u>	
✓	16.02.2025	01	297X420	לוח חשמל S - לוח שרות מבנה תחנת שאיבה	219 - 3346/S0001/1
✓	16.02.2025	01	297X420	לוח חשמל S - לוח שרות מבנה תחנת שאיבה - המשך	220 - 3346/S0001/2
✓	16.02.2025	01	297X420	לוח חשמל S - לוח שרות מבנה תחנת שאיבה - רשימת כבלים	221 - 3346/S0002
✓	16.02.2025	01	297X420	מתקן חשמל - הארקה יסוד. פרטים.	222 - 3346/3001
✓	16.02.2025	01	297X420	מתקן חשמל - פרט פס השוואת פוטנציאלים.	223 - 3346/3003
✓	16.02.2025	01	297X420	מתקן חשמל - פרטים - סולמות כבלים.	224 - 3346/3004
✓	16.02.2025	01	297X420	מתקן חשמל - פרט יחידות חיבור קיר חשמל.	225 - 3346/3005
✓	16.02.2025	01	297X420	מתקן חשמל - מקרא והערות.	226 - 3346/3006
✓	16.02.2025	01	297X420	מתקן חשמל - פרט יסוד לבריכה, הפירה - פרטים.	227 - 3346/3007
✓	16.02.2025	01	594X841	מתקן חשמל - כח ותקשורת	228 - 3346/4001
✓	16.02.2025	01	594X841	מתקן חשמל - מאור ותקשורת	229 - 3346/4002
✓	16.02.2025	01	594X841	מתקן חשמל - הארקה יסוד	230 - 3346/4003
✓	16.02.2025	01	594X841	מתקן חשמל - תכנית שטח - חשמל ותקשורת	231 - 3346/5001
✓	16.02.2025	01	594X841	מתקן חשמל - תוכנית שטח - חח"י	232 - 3346/5002
✓	16.02.2025	01	594X841	מתקן חשמל - תוכנית שטח - חח"י-חתך	233 - 3346/5003
✓	16.02.2025	01	594X841	מתקן חשמל - תוכנית שטח - בזק	234 - 3346/5004
✓	16.02.2025	01	594X841	מתקן חשמל - תוכנית שטח - בזק-חתך	235 - 3346/5005
✓	16.02.2025	01	594X841	מתקן חשמל - עמוד מצלמות-פרטים	236 - 3346/5006
✓	16.02.2025	01	594X841	מתקן חשמל - תוכנית שטח - חישובי תאורה	237 - 3346/5007
✓	16.02.2025	01	594X841	לוח חשמל - מרכזיות תאורה	238 - 3346/5008

 <p>הנדסת חשמל ובקרה 2009 בע"מ  <b>METRA WATT</b>          ELECTRICAL &amp; CONTROL ENGINEERING          בית אמרד, רד"י חשופות 32          ת.ד. 7104 פתח תקווה 4961727          טלפון 03-9216440          דוא"ל office@metra-watt.com</p>		<b>תאריך עדכון</b> 16.02.2025
<b>תאגיד מי גבעתיים</b>		<b>תאריך עדכון</b> 16.02.2025
<b>PLANT:</b> מאגר מים, מכון שאיבה ופיתוח - מצפור שלום גבעתיים	<b>מתקן:</b>	המבצע אחראי לבדיקת המידות ולהתאמתם במקום על המבצע לבקר את כל המידות פרטי הציוד ופרטי פיקוד ועל כל טעות. אי התאמה עליו להודיע למתכנן. שרטוט זה הינו רכוש בלעדי של מטרה-וט בע"מ.
<b>TITLE :</b> רשימת תוכניות	<b>נושא:</b>	אין להעתיק ממנו. להראותו לצד שלישי או להשתמש בו בכל מטרה שהיא ללא הרשאה בכתב ממטרה-וט בע"מ.
DRW. No. 153-3346/0000	שרטוט מס' 3	REV. 01
PAGE 3	FROM 3	SCALE : ק"מ %
SIZE 210 x 297	REV. 01	SCALE : ק"מ %

- הערות:**
1. באחריות הקבלן להתאים את ההגנה במפ"ז ראשי ח"ח לגודל החיבור של ח"ח.
  2. באחריות הקבלן להתאים את מידות הלוח לתנאי התקנה באתר.
  3. באחריות הקבלן להתאים את הגנראטור לפעולה אוטומטית.
  4. יש לאשר דגמי ציוד בלוח ומכשור עם המפקח והמזמין.
  5. התוכניות הינן עקרוניות בלבד. יצרו הלוח יעדכן את התוכניות בהתאם לדגמי הציוד המסופקים בפועל, לרבות מספרי מהדקים, מספרי מאגנים, סכמת חיווט וכו'.
  6. יש להקפיד על מספור גיליונות, מספור עמודות ומספור כתובות בהתאם לתוכניות המתכנן.

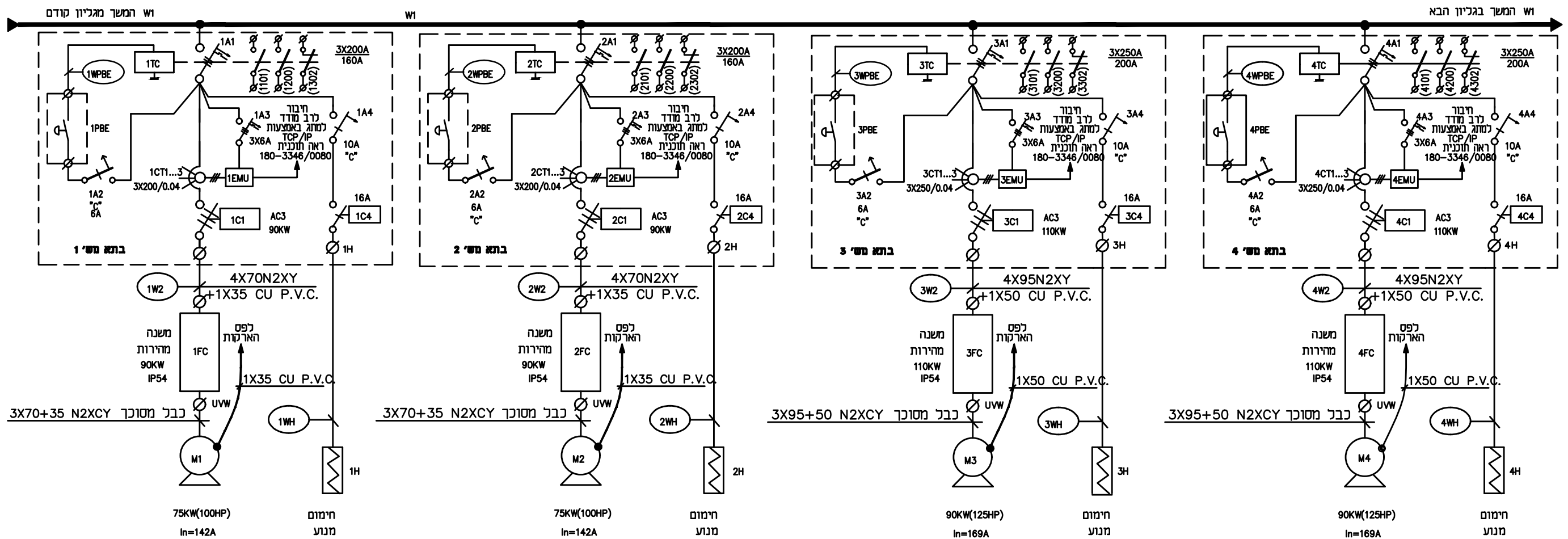
- הערות הארקה:**
1. לאחר השלמת ביצוע מערכת הארקה, יש למדוד את ההתנגדות כלפי מסת האדמה, ובמידת הצורך להוסיף אלקטרודות הארקה עד לקבלת ערך נמוך מ-5 אוהם.
  2. מיקום האלקטרודות יקבע באופן סימטרי, בקו היקפי מסביב לבנין, במרחק של 1 מטר ממנו לפחות.
  3. אין לחבר צנרת מים למערכת הארקה ואין להתקין גישור גלווני על הציוד שמחוץ לתחנה.
  4. יש להאריך את כל החלקים המתכתיים של מבנה החשמל.



תא ראשי החלפת ח"ח - גנ'

<p><b>METRA WATT</b> ELECTRICAL &amp; CONTROL ENGINEERING</p> <p>מטרה - 01 הודסת חשמל ובקרה 2009 בע"מ בית אמרד, רח' חשמה 32 ת.ד. 4961727 פנה תקוה 05-9216440 office@metra-watt.com דוא"ל</p>	<p>FOR : <b>תאגיד מי גבעתיים</b></p>	<p>עבור : <b>מאגר סים, מכון שאיבה ופיתוח - מצפור שלום גבעתיים</b></p>	<p>לעיון</p> <table border="1"> <tr> <th>שם</th> <th>תאריך</th> <th>למכרז</th> <th>שם</th> <th>תאריך</th> <th>בצוע</th> <th>שם</th> <th>תאריך</th> </tr> <tr> <td></td> <td></td> <td></td> <td></td> <td></td> <td></td> <td></td> <td></td> </tr> <tr> <td></td> <td></td> <td></td> <td></td> <td></td> <td></td> <td></td> <td></td> </tr> </table>	שם	תאריך	למכרז	שם	תאריך	בצוע	שם	תאריך																	<p>נמצע אחראי לבדיקת המידות ולהתאמתם במקום. על המבצע לבקר את כל המידות פרטי הציוד ופרטי פיקוד ועל כל סעות, אי התאמה עליו להודיע למתכנן. שרטוט זה הינו רכוש בעדי של מטרה-וט בע"מ. אין להעתיק ממנו, להראותו לצד שלישי או להשתמש בו לכל מטרה שדיא ללא הרשאה בכתב ממטרה-וט בע"מ.</p>	<table border="1"> <tr> <th>תאריך</th> <th>פיקוח</th> <th>ניווט פרויקט</th> <th>יום</th> <th>קבלן</th> <th>בטיחות</th> <th>מעליות</th> <th>אינסטלציה</th> <th>מזג אוויר</th> <th>קונסטרוקציה</th> <th>אדריכל</th> </tr> <tr> <td></td> <td></td> <td></td> <td></td> <td></td> <td></td> <td></td> <td></td> <td></td> <td></td> <td></td> </tr> </table>	תאריך	פיקוח	ניווט פרויקט	יום	קבלן	בטיחות	מעליות	אינסטלציה	מזג אוויר	קונסטרוקציה	אדריכל											
	שם	תאריך	למכרז	שם	תאריך	בצוע	שם	תאריך																																											
תאריך	פיקוח	ניווט פרויקט	יום	קבלן	בטיחות	מעליות	אינסטלציה	מזג אוויר	קונסטרוקציה	אדריכל																																									
<p>PLANT: <b>מאגר סים, מכון שאיבה ופיתוח - מצפור שלום גבעתיים</b></p> <p>TITLE : <b>לוח חשמל - ארון מזנה פנימי</b> <b>תרשים חד קוי כח - תא ראשי</b></p>	<p>DRW. No. 154-3346/0001</p> <p>PAGE 1 FROM 4</p> <p>REV. 01</p> <p>SCALE %</p> <p>SIZE 297 x 420</p>	<p>DESCRIPTION</p> <p>REFERENCE DWG. שרטוט סימוני</p> <p>DATE</p> <p>APP</p> <p>REVISION</p>	<p>DESCRIPTION</p> <p>מס' תיאור</p> <p>מהדורה</p>																																																

4 משאבות אזור לדק ביוני (+85) - לבריכה קוזלובסקי



הערה:  
גיד "א" אחרי משנה מהירות ישר ללא חיבור.

מטרה - ומ הודסת חשמל ובקרה 2009 בע"מ  
**MW METRA WATT**  
 בית אמרנד, רח' חשמה 32  
 ת.ד. 4961727 פנה תקווה 4961727  
 03-9216440  
 office@metra-watt.com

עבור : תאגיד מי גבעתיים

לעיון	למכרז	לבצוע
שם תאריך	שם תאריך	שם תאריך
	זויה 16.02.2025	16.02.2025
	משה	אישר

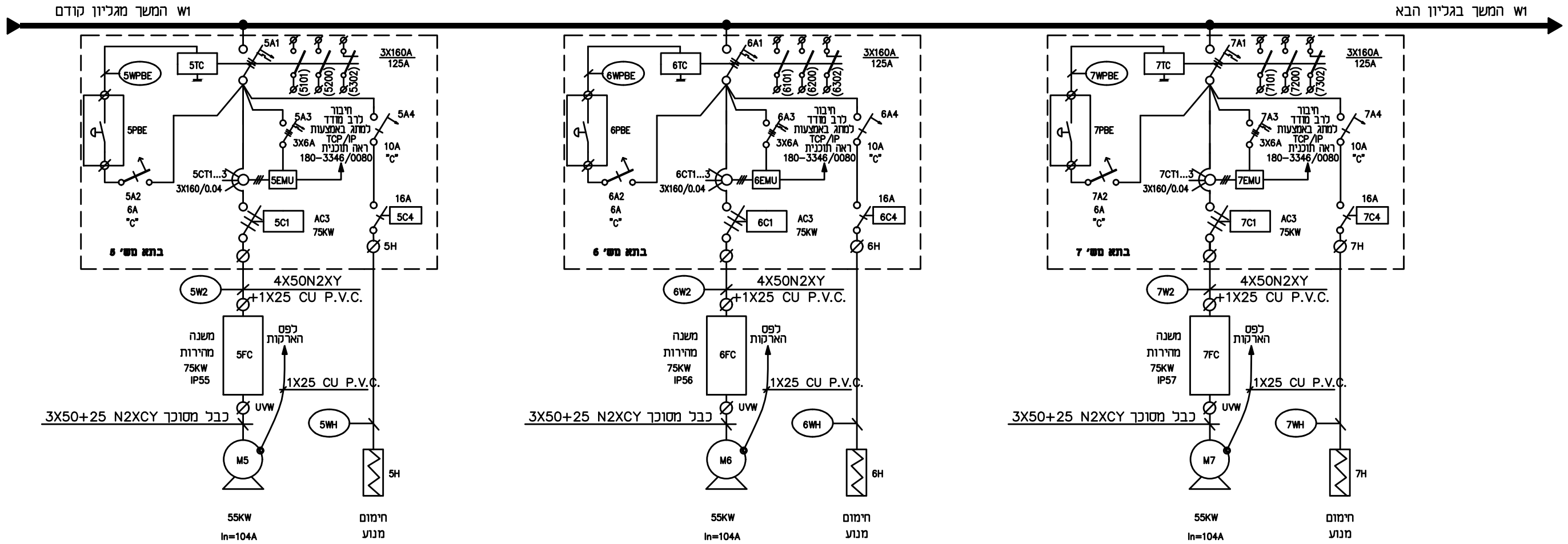
מתקן : מאגר סים, מכון שאיבה ופיתוח - מצפור שלום גבעתיים

נושא : לוח חשמל - תרשים חד קוי. כח - תאי משאבות

DRW. No.	שרטוט מס'	PAGE	דף	REV.	מהדורה	SCALE	ק"מ	SIZE	מידות
155-3346/0001		2	4	01		%	297	x 420	

DESCRIPTION	תיאור	DWG. No.	תאריך	אישר	DESCRIPTION	תיאור	No. מס'	מהדורה
REFERENCE DWG.	שרטוט סימוכין		DATE	APP	REVISION			

3 משאבות אזור לדץ גבוה (+106) - לרשת עירונית



הערה:

גיד "N" אחרי משנה מהירות ישאר ללא חיבור.



מטרה - ומ הודסה חשמל ובקרה 2009 בע"מ  
 בית אמרד, רח' חשמה 32  
 ת.ד. 4961727 פנה תקוה 1504  
 03-9216440  
 office@metra-watt.com דוא"ל

עבור: תאגיד מי גבעתיים

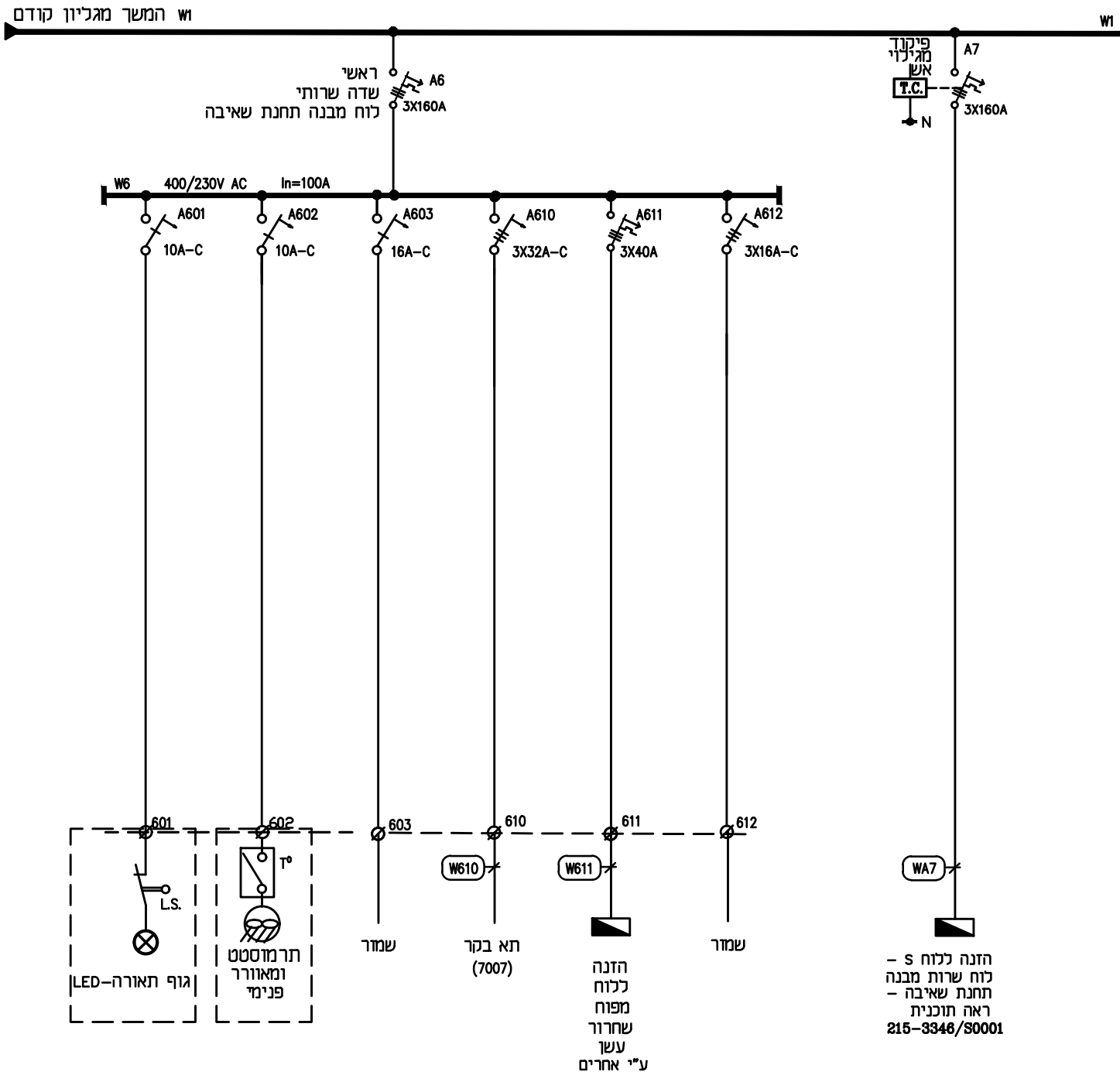
לעיון	למכרז	לביצוע
שם	שם	שם
תאריך	תאריך	תאריך
	זויה	16.02.2025
	משה	16.02.2025

מאת: מאגר סים, מכון שאיבה ופיתוח - מצפור שלום גבעתיים  
 נושא: לוח חשמל - תרשים חד קוי. כח - תאי משאבות - המשך

DRW. No.	156-3346/0001
PAGE	3
REV.	01
SCALE	%
SIZE	297 x 420

נמצע אחראי לבדיקת המידות ולהתאמתם במקום! על המבצע לבקר את כל המידות פרטי החיוד ופרטי פיקוד ועל כל טעות, אי התאמה עליו להודיע למתכנן. שרטוט זה הינו רכוש בלעדי של מטרה-וט בע"מ. אין להעתיק ממנו, להראותו לצד שלישי או להשתמש בו לכל מטרה שדיא ללא הרשאה בכתב ממטרה-וט בע"מ.

DESCRIPTION	תיאור	תיאור	תיאור
REFERENCE DWG.	שרטוט סימוכין	DATE	APP
DESCRIPTION	תיאור	תיאור	תיאור
REVISION	מהדורה	תיאור	תיאור



שדה שרותי מכון

מטרה - וט הודסת חשמל ובקרה 2009 בע"מ  
**METRA WATT**  
 ELECTRICAL & CONTROL ENGINEERING  
 בית אמרנד, רח"י חשמת 32  
 ת.ד. 4961727 פנה תקוה 4961727  
 03-9216440  
 דוא"ל office@metra-watt.com

עבור : תאגיד מי גבעתיים  
 FOR : תאגיד מי גבעתיים

לעיון	למכרז	לבצוע
שם תאריך	שם תאריך	שם תאריך
שם תאריך	שם תאריך	שם תאריך
שם תאריך	שם תאריך	שם תאריך

מאת: **מאגר סים, מכון שאיבה ופיתוח - מצפור שלום גבעתיים**

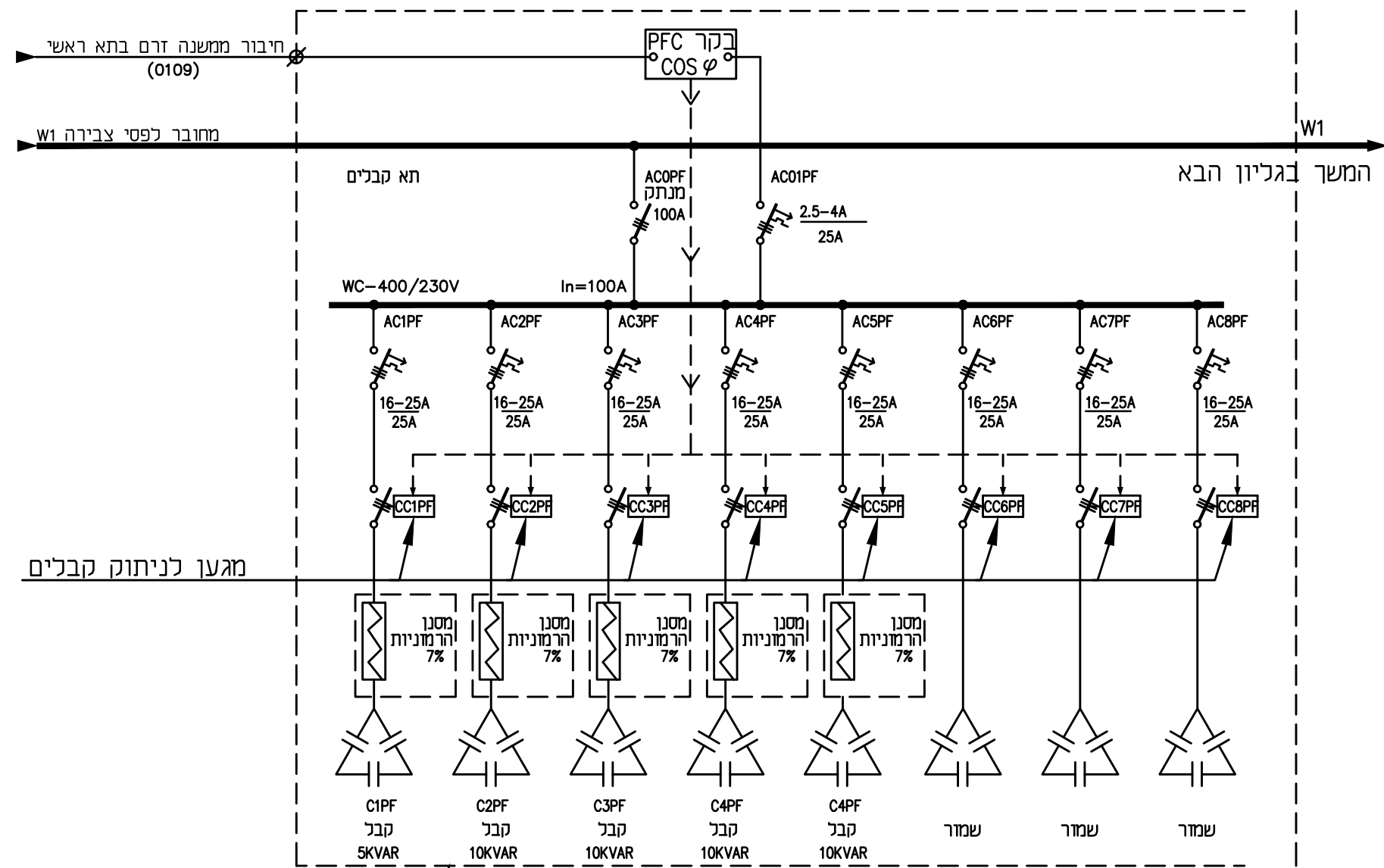
נושא: **לוח חשמל - תרשים חד קו"כ - המשך**

DRW. No.	שרטוט מס'	PAGE	דף	REV.	מהדורה	SCALE	ק"מ	SIZE	מידות
157-3346/0001		4	4	01		%	297	x 420	

נמצע אחראי לבדיקת המידות ולהתאמתם במקום! על המבצע לבקר את כל המידות פרטי הציווד ופרטי פיקוד ועל כל טעות, אי התאמה עליו להודיע למתכנן. שרטוט זה הינו רכוש בלעדי של מטרה-וט בע"מ. אין להעתיק ממנו, להראותו לצד שלישי או להשתמש בו ללא מטרה שדיא ללא הרשאה בכתב ממטרה-וט בע"מ.

DESCRIPTION	תיאור	DWG. No.	שרטוט מס'	תיאור	DESCRIPTION	תיאור	No.	מס'
REFERENCE DWG.	שרטוט סימוכין	DATE	תאריך	APP	REVISION	מהדורה		

אוריכל	קונסטרוקטור	מדוג אייר	אינסטלציה	מעליות	בטיחות	קבלן	יום	ניחוי פרויקט	פיקוח	תאריך יעצים תפוצה
--------	-------------	-----------	-----------	--------	--------	------	-----	--------------	-------	-------------------



מגען לניתוק קבלים

תא קבלים

הערות:

1. קבלים עמידים למתח 460V.
2. קבלים יתקנו במארז מתכת עם נגדי פריקה.
3. באחריות הקבלן לבצע כיוון של בקר המערכת לשמירת רמת ההרמוניות ושיפור גורם ההספק לפי דרישות המפרט.

תא קבלים

<p><b>METRA WATT</b> ELECTRICAL &amp; CONTROL ENGINEERING</p>	<p>מטרה - וט הודסת חשמל ובקרה 2009 בע"מ</p> <p>בית אמרד, רח' השוחט 32 ת.ד. 4961727 פתח תקוה 05-9216440 דוא"ל office@metra-watt.com</p>	<p>עבור :</p>	<p>FOR :</p>	<p><b>תאגיד מי גבעתיים</b></p>		<p>לעיון <input type="radio"/></p>	<p>למכרז <input checked="" type="radio"/></p>	<p>לבצוע <input type="radio"/></p>																								
		<p>מצדו : <b>מאגר סימ, מכון שאיבה ופיתוח - מצפור שלום גבעתיים</b></p>		<p>נושא : <b>לוח חשמל - תרשים חד קוי כח - תא קבלים</b></p>		<p>נמצע אחראי לבדיקת המידות ולהתאמתם במקום. על המבצע לבקר את כל המידות פרטי החיוד ופרטי פיקוד ועל כל טעות, אי התאמה עליו להודיע למתכנן. שרטוט זה הינו רכוש בלעדי של מטרה-וט בע"מ. אין להעתיק ממנו, להראותו לצד שלישי או להשתמש בו ללא מטרה שהיא ללא הרשאה בכתב ממטרה-וט בע"מ.</p>		<p>שם תאריך</p>	<p>שם תאריך</p>	<p>שם תאריך</p>	<p>שם תאריך</p>	<p>שם תאריך</p>	<p>שם תאריך</p>	<p>שם תאריך</p>	<p>שם תאריך</p>	<p>שם תאריך</p>	<p>שם תאריך</p>	<p>שם תאריך</p>	<p>שם תאריך</p>													
<p>DRW. No. 158-3346/0002</p>		<p>PAGE 1 FROM 2</p>		<p>REV. 01</p>		<p>SCALE %</p>		<p>SIZE 297 x 420</p>		<p>DESCRIPTION תיאור</p>		<p>REFERENCE DWG. שרטוט סימוכין</p>		<p>DATE תאריך</p>		<p>APP אישר</p>		<p>DESCRIPTION תיאור</p>		<p>REVISION מהדורה</p>		<p>אדריכל</p>	<p>קונסטרוקטור</p>	<p>מדוג אייר</p>	<p>אינסטלציה</p>	<p>מעליות</p>	<p>בטיחות</p>	<p>קבלן</p>	<p>יום</p>	<p>ניחוי פרויקט</p>	<p>פיקוח</p>	<p>תאריך יעעים תפוצה</p>

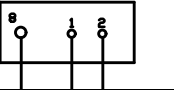
מוזן נ-0-AC01PF  
(0240) 230V

AG  
(0106)

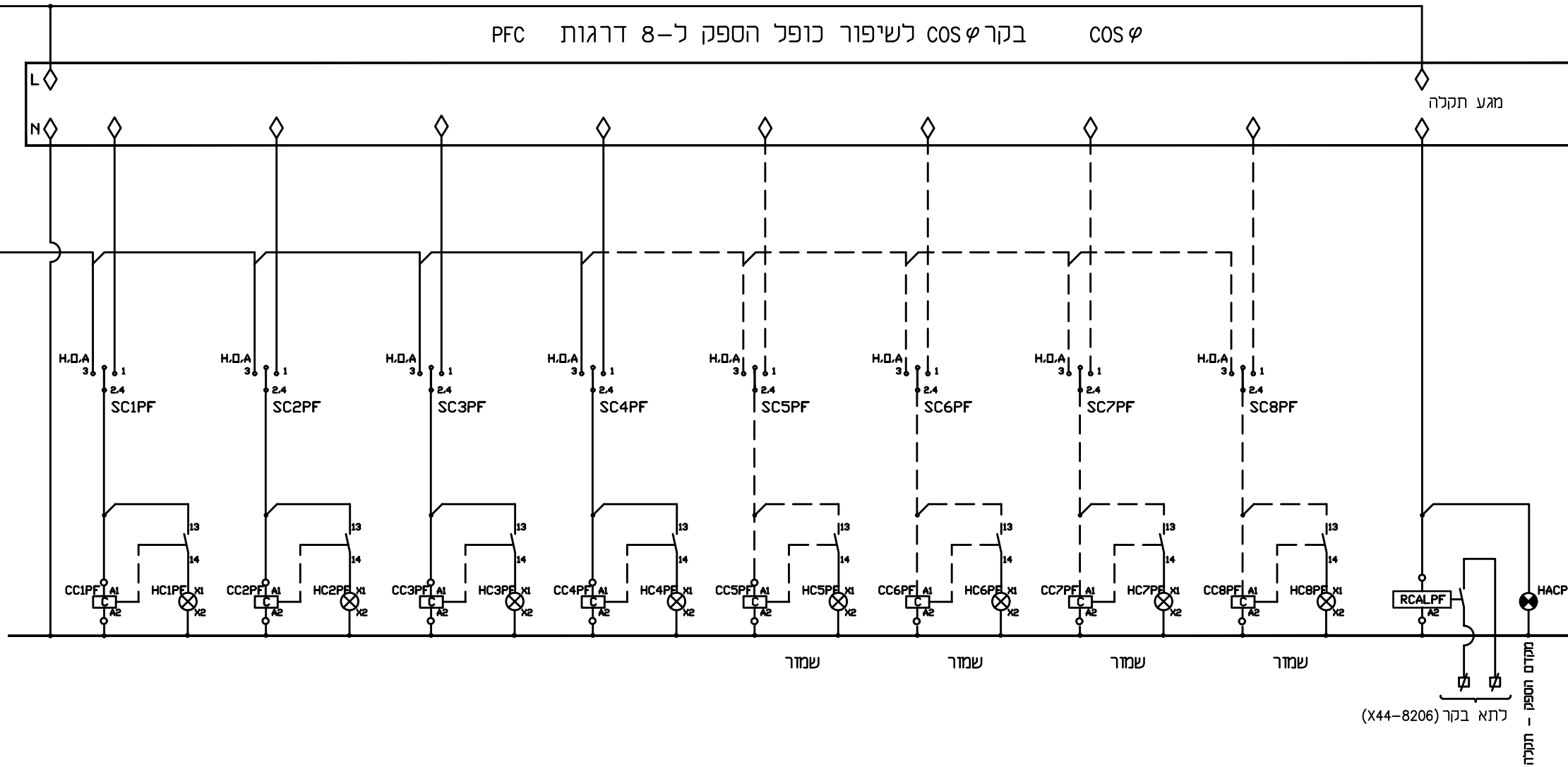
בקור  $\cos\phi$  לשיפור כופל הספק ל-8 דרגות PFC

$\cos\phi$

מגע תקלה

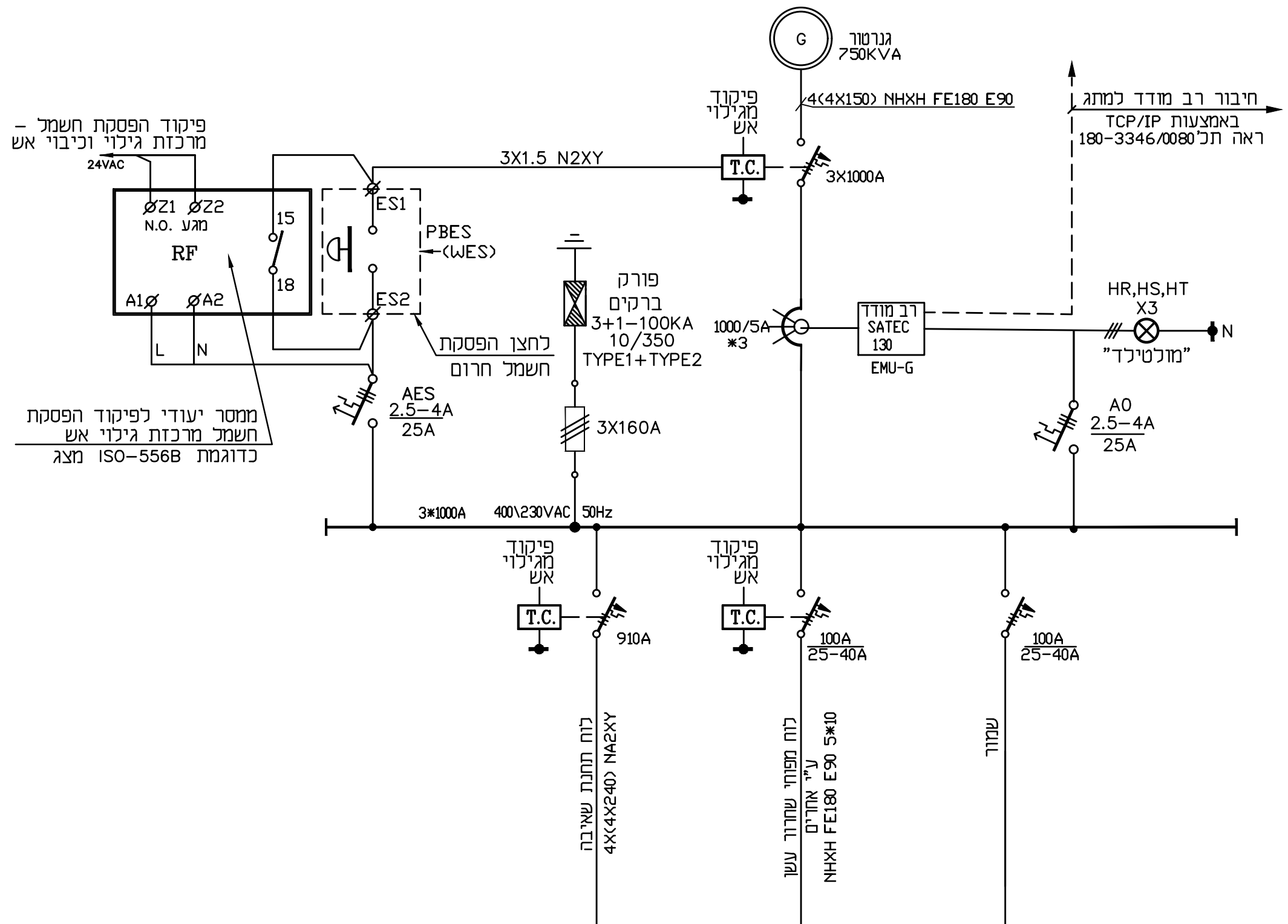


מכון ראשי  
L K  
L 3X6 N2XY  
TA מתחנה זרם  
R פזה (0109)

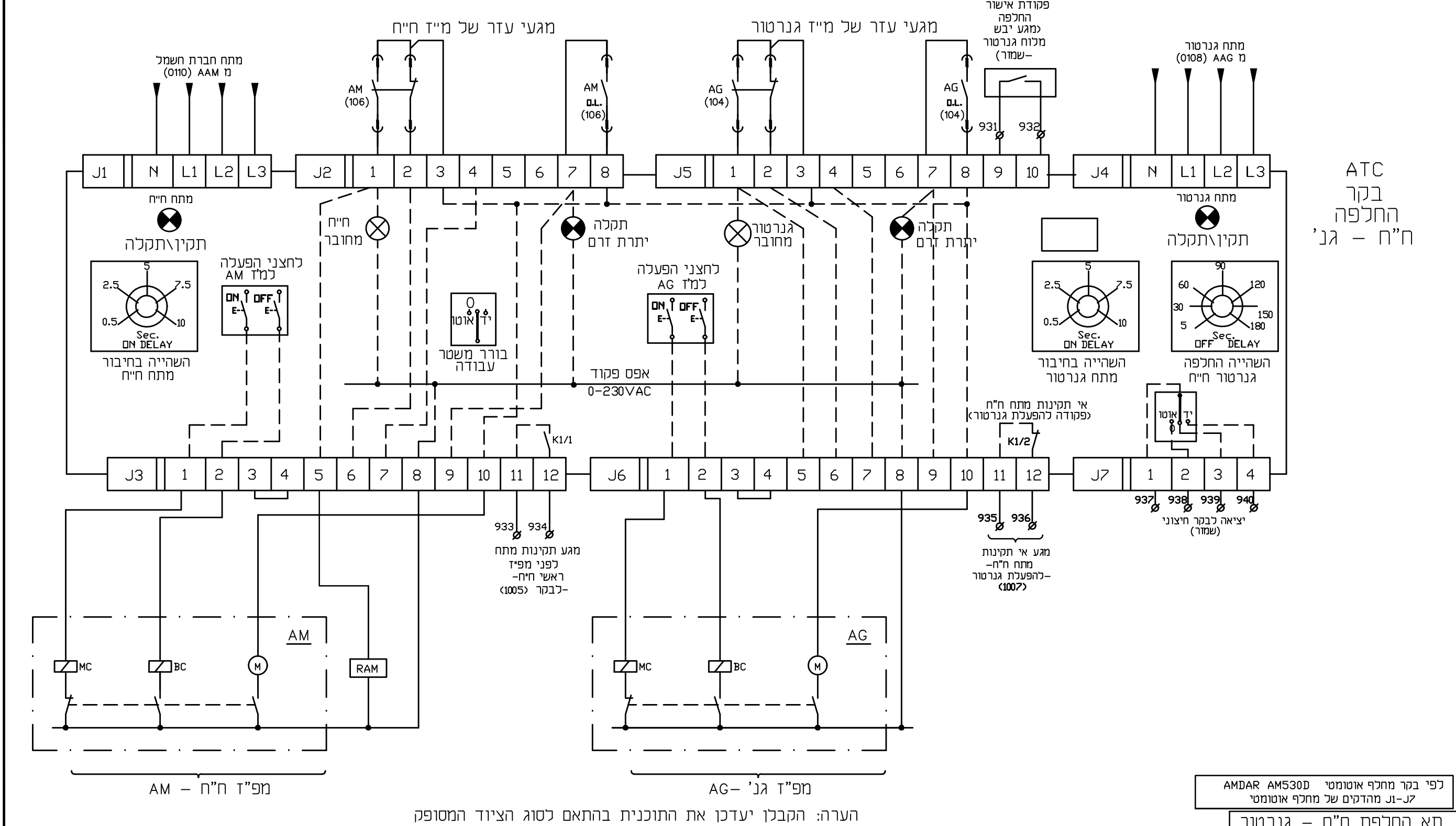


תא קבלים

 <p><b>METRA WATT</b> ELECTRICAL &amp; CONTROL ENGINEERING</p>	<p>מטרה - וט הודסת חשמל ובקרה 2009 בע"מ בית אמרנד, רח" חשמה 32 ת.ד. 4961727 פונה תקוה 03-9216440 דוא"ל office@metra-watt.com</p>	<p>עבור : תאגיד מי גבעתיים</p>	<table border="1"> <tr> <th>לעיון</th> <th>למכרז</th> <th>לבצוע</th> </tr> <tr> <td>שם</td> <td>שם</td> <td>שם</td> </tr> <tr> <td>תאריך</td> <td>תאריך</td> <td>תאריך</td> </tr> <tr> <td>16.02.2025</td> <td>זויה</td> <td>16.02.2025</td> </tr> <tr> <td>16.02.2025</td> <td>משה</td> <td></td> </tr> </table>	לעיון	למכרז	לבצוע	שם	שם	שם	תאריך	תאריך	תאריך	16.02.2025	זויה	16.02.2025	16.02.2025	משה		<p>נמצע אחראי לבדיקת המידות ולהתאמתם במקום. על המבצע לבקר את כל המידות פרטי החיוד ופרטי פיקוד ועל כל טעות, אי התאמה עליו להודיע למתכנן. שרטוט זה הינו רכוש בלעדי של מטרה-וט בע"מ. אין להעתיק ממנו, להראותו לצד שלישי או להשתמש בו לכל מטרה שודיא ללא הרשאה בכתב ממטרה-וט בע"מ.</p>	<table border="1"> <tr> <th>DESCRIPTION</th> <th>תיאור</th> <th>דוגמא</th> <th>שרטוט</th> </tr> <tr> <td>DESCRIPTION</td> <td>תיאור</td> <td>No. מס'</td> <td>תיאור</td> </tr> <tr> <td>REVISION</td> <td>מהדורה</td> <td></td> <td></td> </tr> </table>	DESCRIPTION	תיאור	דוגמא	שרטוט	DESCRIPTION	תיאור	No. מס'	תיאור	REVISION	מהדורה			<table border="1"> <tr> <th>תאריך</th> <th>יזעמים</th> <th>תפוצה</th> </tr> <tr> <td>תיאור</td> <td>פיקוח</td> <td>ניהול פרויקט</td> </tr> <tr> <td>יזם</td> <td>קבלן</td> <td>בטיחות</td> </tr> <tr> <td>מכניות</td> <td>איוסטיציה</td> <td>מזוג אייר</td> </tr> <tr> <td>קונסטרוקטור</td> <td>אדריכל</td> <td></td> </tr> </table>	תאריך	יזעמים	תפוצה	תיאור	פיקוח	ניהול פרויקט	יזם	קבלן	בטיחות	מכניות	איוסטיציה	מזוג אייר	קונסטרוקטור	אדריכל	
	לעיון	למכרז	לבצוע																																													
	שם	שם	שם																																													
תאריך	תאריך	תאריך																																														
16.02.2025	זויה	16.02.2025																																														
16.02.2025	משה																																															
DESCRIPTION	תיאור	דוגמא	שרטוט																																													
DESCRIPTION	תיאור	No. מס'	תיאור																																													
REVISION	מהדורה																																															
תאריך	יזעמים	תפוצה																																														
תיאור	פיקוח	ניהול פרויקט																																														
יזם	קבלן	בטיחות																																														
מכניות	איוסטיציה	מזוג אייר																																														
קונסטרוקטור	אדריכל																																															
<p>מחלק : מאגר סימ, מכון שאיבה ופיתוח - מצפור שלום גבעתיים</p> <p>נושא : לוח השמל - תרשים תא קבלים ופיקוד</p>	<p>מחלק : מאגר סימ, מכון שאיבה ופיתוח - מצפור שלום גבעתיים</p> <p>נושא : לוח השמל - תרשים תא קבלים ופיקוד</p>	<p>מחלק : מאגר סימ, מכון שאיבה ופיתוח - מצפור שלום גבעתיים</p> <p>נושא : לוח השמל - תרשים תא קבלים ופיקוד</p>	<p>מחלק : מאגר סימ, מכון שאיבה ופיתוח - מצפור שלום גבעתיים</p> <p>נושא : לוח השמל - תרשים תא קבלים ופיקוד</p>	<p>מחלק : מאגר סימ, מכון שאיבה ופיתוח - מצפור שלום גבעתיים</p> <p>נושא : לוח השמל - תרשים תא קבלים ופיקוד</p>	<p>מחלק : מאגר סימ, מכון שאיבה ופיתוח - מצפור שלום גבעתיים</p> <p>נושא : לוח השמל - תרשים תא קבלים ופיקוד</p>	<p>מחלק : מאגר סימ, מכון שאיבה ופיתוח - מצפור שלום גבעתיים</p> <p>נושא : לוח השמל - תרשים תא קבלים ופיקוד</p>																																										
<p>DRW. No. 159-3346/0002</p>	<p>PAGE 2 FROM 2</p>	<p>REV. 01</p>	<p>SCALE %</p>	<p>SIZE 297 x 420</p>	<p>REFERENCE DWG. שרטוט סימוכין</p>	<p>DATE תאריך</p>	<p>APP אישר</p>	<p>REVISION מהדורה</p>	<p>אדריכל</p>	<p>קונסטרוקטור</p>	<p>מזוג אייר</p>	<p>איוסטיציה</p>	<p>מכניות</p>	<p>בטיחות</p>	<p>קבלן</p>	<p>יזם</p>	<p>ניהול פרויקט</p>	<p>פיקוח</p>	<p>תיאור</p>	<p>יזעמים</p>	<p>תפוצה</p>																											



<p>מטרה - וט הודעת חשמל ובקרה 2009 בע"מ</p> <p>בית אמרנד, רח' השחנת 32 ת.ד. 4981727 פנה תקווה 05-9216440 דוא"ל office@metra-watt.com</p> <p><b>METRA WATT</b> ELECTRICAL &amp; CONTROL ENGINEERING</p>		<p>FOR : תאגיד מי גבעתיים</p>		<p>עבור : מכתב</p>		<p>לעיון</p>		<p>למכרז</p>		<p>לבצוע</p>	
<p>PLANT: מאגר סים, מכון שאיבה ופיתוח - מצפור שלום גבעתיים</p>		<p>TITLE : לוח חלוקה גנרטור</p>		<p>מאת: נמצע אחראי לבדיקת המידות ולהתאמתם במקום. על המבצע לבקר את כל המידות פרטי הצידוד ופרטי פיקוד ועל כל טעות, אי התאמה עניו להודיע למתכנן. שרטוט זה הינו רכוש בלעדי של מטרה-וט בע"מ. אין להעתיק ממנו, להראותו לצד שלישי או להשתמש בו לכל מטרה שהיא ללא הרשאה בכתב ממטרה-וט בע"מ.</p>		<p>שם תאריך</p> <p>16.02.2025 זויה</p> <p>16.02.2025 משה</p>		<p>שם תאריך</p> <p>שם תאריך</p>		<p>שם תאריך</p> <p>שם תאריך</p>	
<p>DRW. No. 160-3346/0005</p>		<p>PAGE 1 FROM 1</p>		<p>REV. 01</p>		<p>SCALE %</p>		<p>SIZE 297 x 420</p>		<p>REFERENCE DWG. שרטוט סימוכין</p>	
<p>DESCRIPTION תיאור</p>		<p>DESCRIPTION תיאור</p>		<p>DATE תאריך</p>		<p>APP אישר</p>		<p>REVISION מהדורה</p>		<p>אדריכל</p>	
<p>קונסטרוקטור</p>		<p>מחוג אייר</p>		<p>אינסטלציה</p>		<p>מעליית</p>		<p>בטיחות</p>		<p>קבלן</p>	
<p>ניחוי פרויקט</p>		<p>פיקוח</p>		<p>יזם</p>		<p>יזם</p>		<p>יזם</p>		<p>יזם</p>	

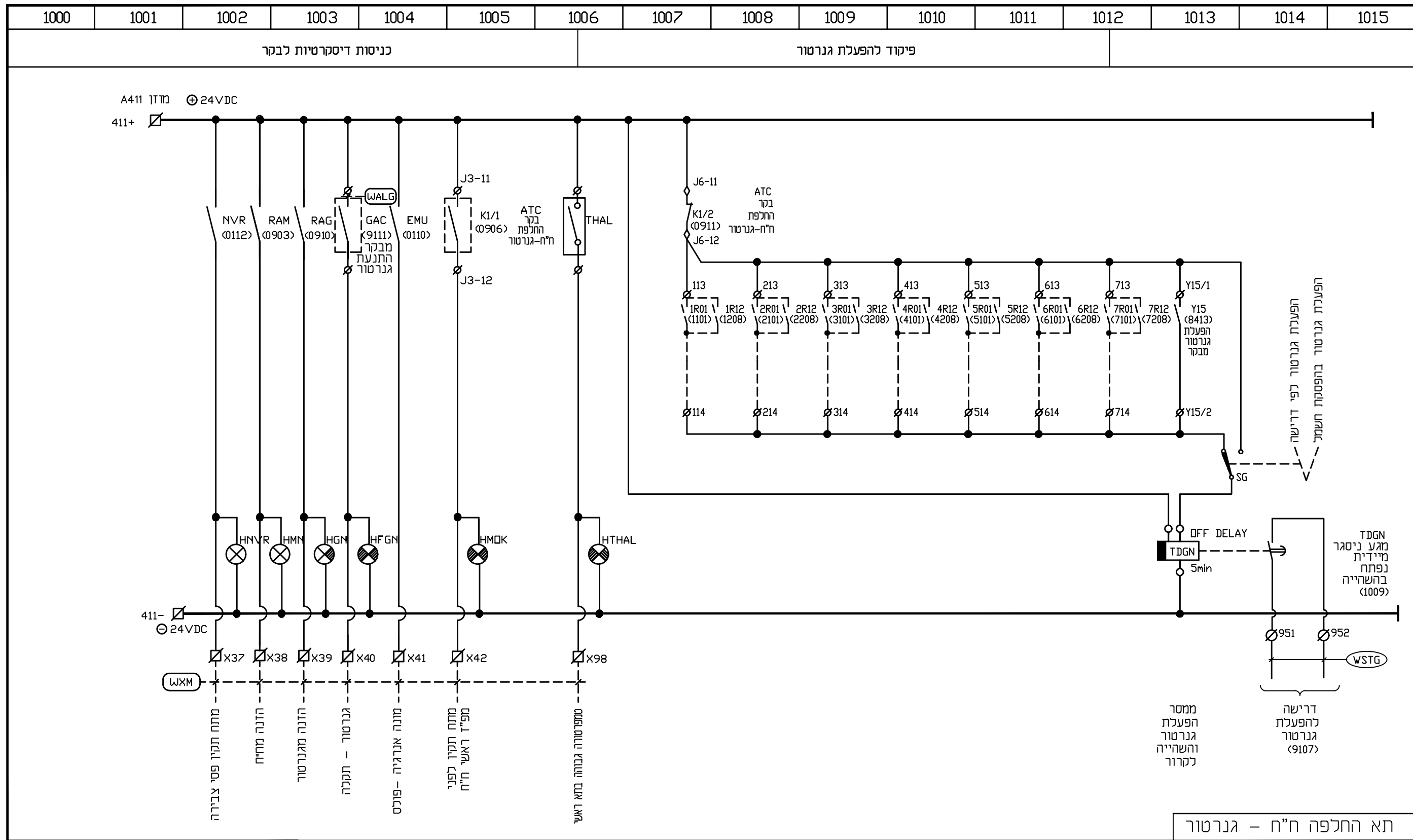


הערה: הקבלן יעדכן את התוכנית בהתאם לסוג הציוד המסופק

לפי בקר מחלף אוטומטי AMDAR AM530D  
גנ-10 מהדקים של מחלף אוטומטי

תא החלפת ח"ח - גנרטור

<p><b>METRA WATT</b> ELECTRICAL &amp; CONTROL ENGINEERING</p>		עבור: תאריך: 16.02.2025 שם: זוויה בוצע: זוויה אישר: משה	תאריך: 16.02.2025 שם: זוויה בוצע: זוויה אישר: משה	תאריך: 16.02.2025 שם: זוויה בוצע: זוויה אישר: משה	תאריך: 16.02.2025 שם: זוויה בוצע: זוויה אישר: משה	תאריך: 16.02.2025 שם: זוויה בוצע: זוויה אישר: משה	תאריך: 16.02.2025 שם: זוויה בוצע: זוויה אישר: משה	תאריך: 16.02.2025 שם: זוויה בוצע: זוויה אישר: משה	תאריך: 16.02.2025 שם: זוויה בוצע: זוויה אישר: משה	תאריך: 16.02.2025 שם: זוויה בוצע: זוויה אישר: משה	תאריך: 16.02.2025 שם: זוויה בוצע: זוויה אישר: משה	תאריך: 16.02.2025 שם: זוויה בוצע: זוויה אישר: משה	תאריך: 16.02.2025 שם: זוויה בוצע: זוויה אישר: משה	תאריך: 16.02.2025 שם: זוויה בוצע: זוויה אישר: משה	תאריך: 16.02.2025 שם: זוויה בוצע: זוויה אישר: משה	תאריך: 16.02.2025 שם: זוויה בוצע: זוויה אישר: משה	תאריך: 16.02.2025 שם: זוויה בוצע: זוויה אישר: משה	תאריך: 16.02.2025 שם: זוויה בוצע: זוויה אישר: משה	תאריך: 16.02.2025 שם: זוויה בוצע: זוויה אישר: משה	תאריך: 16.02.2025 שם: זוויה בוצע: זוויה אישר: משה	תאריך: 16.02.2025 שם: זוויה בוצע: זוויה אישר: משה		
<b>מטרה - ו1 הודעת חשמל ובקרה 2009 בע"מ</b> בית אמרד, רח' חשמת 32 ת.ד. 4961727 מנה תחום 03-9216440 office@metra-watt.com דוא"ל		<b>FOR :</b> עבוד: <b>תאגיד מי גבעתיים</b>		<b>מאת:</b> מאגר סימ, מכון שאיבה ופיתוח - מצפור שלום גבעתיים		<b>נושא:</b> לוח חשמל - תא ראשי - פיקוד למחליף אוטומטי ח"ח/גנ'		<b>מחלק:</b>		<b>מחלק:</b>		<b>מחלק:</b>		<b>מחלק:</b>		<b>מחלק:</b>		<b>מחלק:</b>		<b>מחלק:</b>		<b>מחלק:</b>	
DRW. No. 161-3346/0009 PAGE 1 FROM 1 REV. 01 SCALE % SIZE 297 x 420	נמצע אחראי לבדיקת המידות ולהתאמתם במקום. על המבצע לבקר את כל המידות פרטי הציוד ופרטי פיקוד ועל כל טעות, אי התאמה עליו להודיע למתכנן. שרטוט זה הינו רכוש בעדי של מטרה-וט בע"מ. אין להעתיק ממנו, להראותו לצד שלישי או להשתמש בו ללא מטרה שהיא ללא הרשאה בכתב ממטרה-וט בע"מ.																						

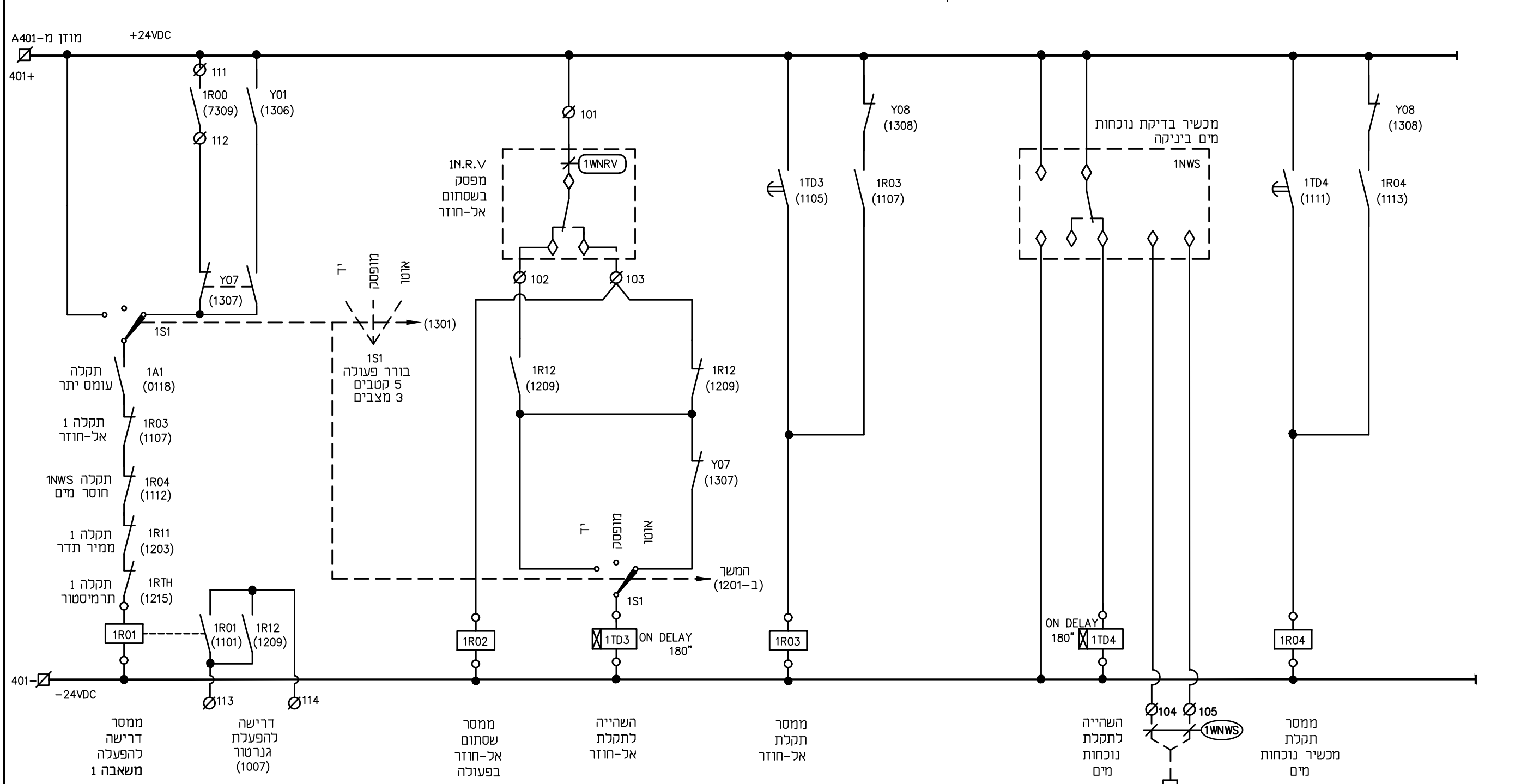


תא החלפה ח"ח - גנרטור

<b>METRA WATT</b> ELECTRICAL & CONTROL ENGINEERING מטר - וט הודסת חשמל ובקרה 2009 בע"מ בית אמרנד, רח' חשמונ 32 ת.ד. 4961727 פנה תקוה 03-9216440 office@metra-watt.com דוא"ל		עבור : <b>תאגיד מי גבעתיים</b>		FOR : תאגיד מי גבעתיים		לבצוע : תאריך שם 16.02.2025 זויה 16.02.2025 משה		לעיון : תאריך שם 16.02.2025 זויה 16.02.2025 משה		למכרז : תאריך שם 16.02.2025 זויה 16.02.2025 משה		נמצע אחראי לבדיקת המידות ולהתאמתם במקום על המבצע לבקר את כל המידות פרטי הצידוד ופרטי פיקוד ועל כל טעות, אי התאמת עניו להודיע למתכנן. שרטוט זה הינו רכוש בעדי של מטרה-וט בע"מ. אין להעתיק ממנו, להראותו לצד שלישי או להשתמש בו לכל מטרה שדיא ללא הרשאה בכתב ממטרה-וט בע"מ.							
מתקן : <b>מאגר סים, מכון שאיבה ופיתוח - מצפור שלום גבעתיים</b>		נושא : <b>לוח חשמל - תא ראשי - סרגל מהדקים לבקרה+פיקוד להפעלת גנרטור</b>		תאריך : 16.02.2025		תאריך : 16.02.2025		תאריך : 16.02.2025		תאריך : 16.02.2025		תאריך : 16.02.2025							
DRW. No. 162-3346/0010	שרטוט מס' 1	PAGE 1	REV. 01	SCALE %	SIZE 297 x 420	DESCRIPTION REFERENCE DWG.	תיאור שרטוט סימונין	No. מס' תיאור	DESCRIPTION REVISION	אדריכל	קונסטרוקטור	מדוג אייר	אינסטלציה	מעליית	בטיחות	קבלן	יום	ניוון פרויקט	תאריך יעצים תפוצה

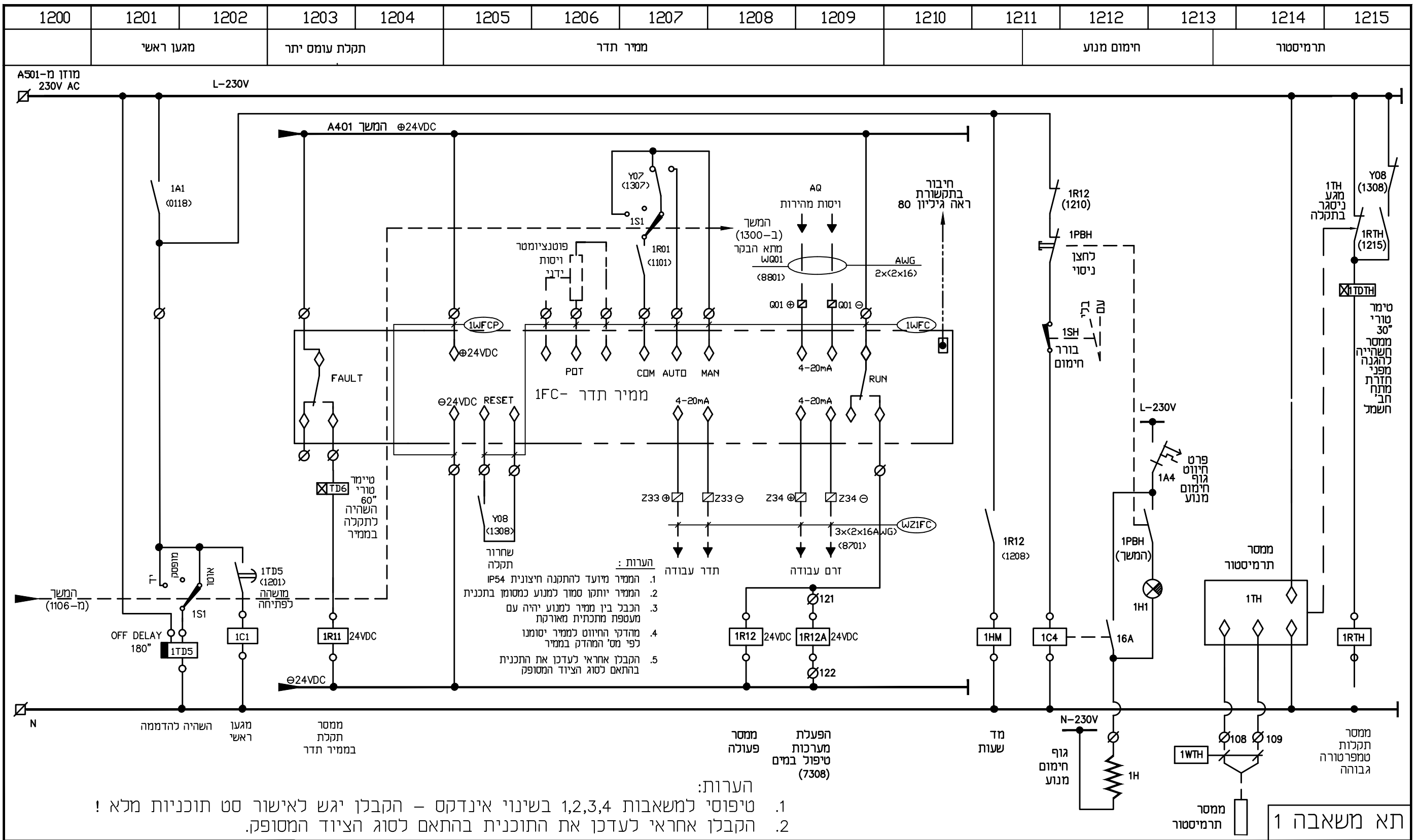
1100	1101	1102	1103	1104	1105	1106	1107	1108	1109	1110	1111	1112	1113	1114	1115
------	------	------	------	------	------	------	------	------	------	------	------	------	------	------	------

דרישה להפעלה      תקלת שסתום אל-חוזר      תקלת מכשיר נוכחות מים בקו יניקה



הערה: טיפוסים למשאבות 1,2,3,4 בשינוי אינדקס - הקבלן יגיש לאישור סט תוכניות מלא !

<b>FOR :</b> <b>עבור :</b> מטרה - 01 הודעת חשמל ובקרה 2009 בע"מ בית אמרד, רח' חשמת 32 ת.ד. 404 פנה תקוח 4961727 טלפון 03-9216440 office@metra-watt.com דוא"ל		<b>תאגיד מי גבעתיים</b> עבוד : לבצוע ● למכרז ○ לעיון ○ שם תאריך שם תאריך שם תאריך בוצע 16.02.2025 זויה אישר 16.02.2025 משה		נמצע אחראי לבדיקת המידות ולהתאמתם במקום על המבצע לבקר את כל המידות פרטי החיוד ופרטי פיקוד ועל כל טעות, אי התאמה עליו להודיע למתכנן. שרטוט זה הינו רכוש בלעדי של מטרה-וט בע"מ. אין להעתיק ממנו, להראותו לצד שלישי או להשתמש בו לכל מטרה שדיא ללא הרשאה בכתב ממטרה-וט בע"מ.		תא משאבה 1 תא משאבה 1 - פיקוד 24V DC מטרה : מאגר מים, מכון שאיבה ופיתוח - מצפור שלום גבעתיים נושא : לוח חשמל - מנתק :		DESCRIPTION תיאור REFERENCE DWG. שרטוט סימון DATE תאריך APP אישר		DESCRIPTION תיאור No. מס' מהדורה REVISION		אודיכל קונסטרוקטור מדוג אייר אינסטלציה מעליית בטיחות קבלן יום ניוון פרייקט פיקוח תאריך יעצים תפוצה	
DRW. No. 163-3346/0011	PAGE FROM 1 1	REV. מהדורה 01	SCALE ק"מ %	SIZE 297 x 420									



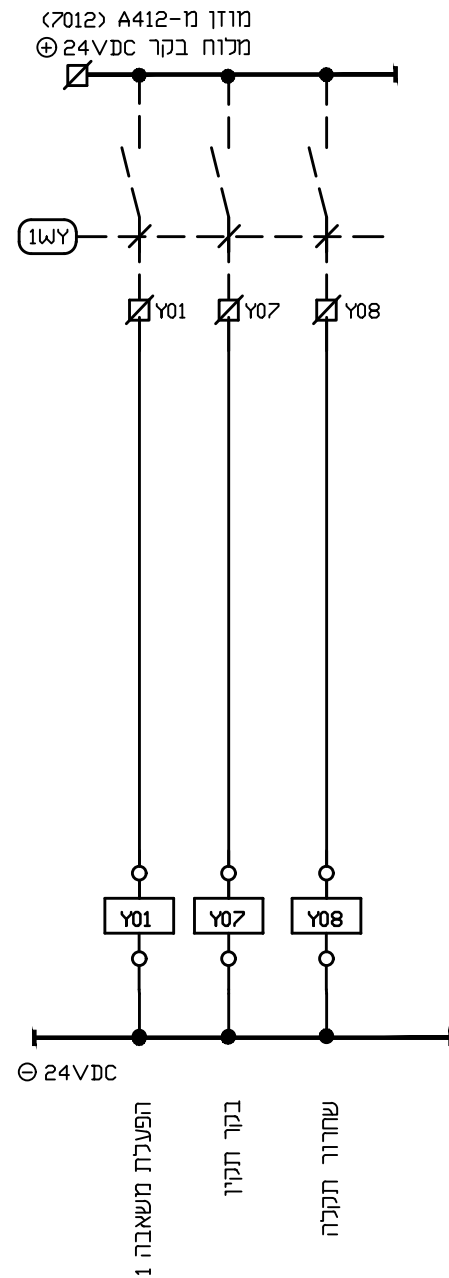
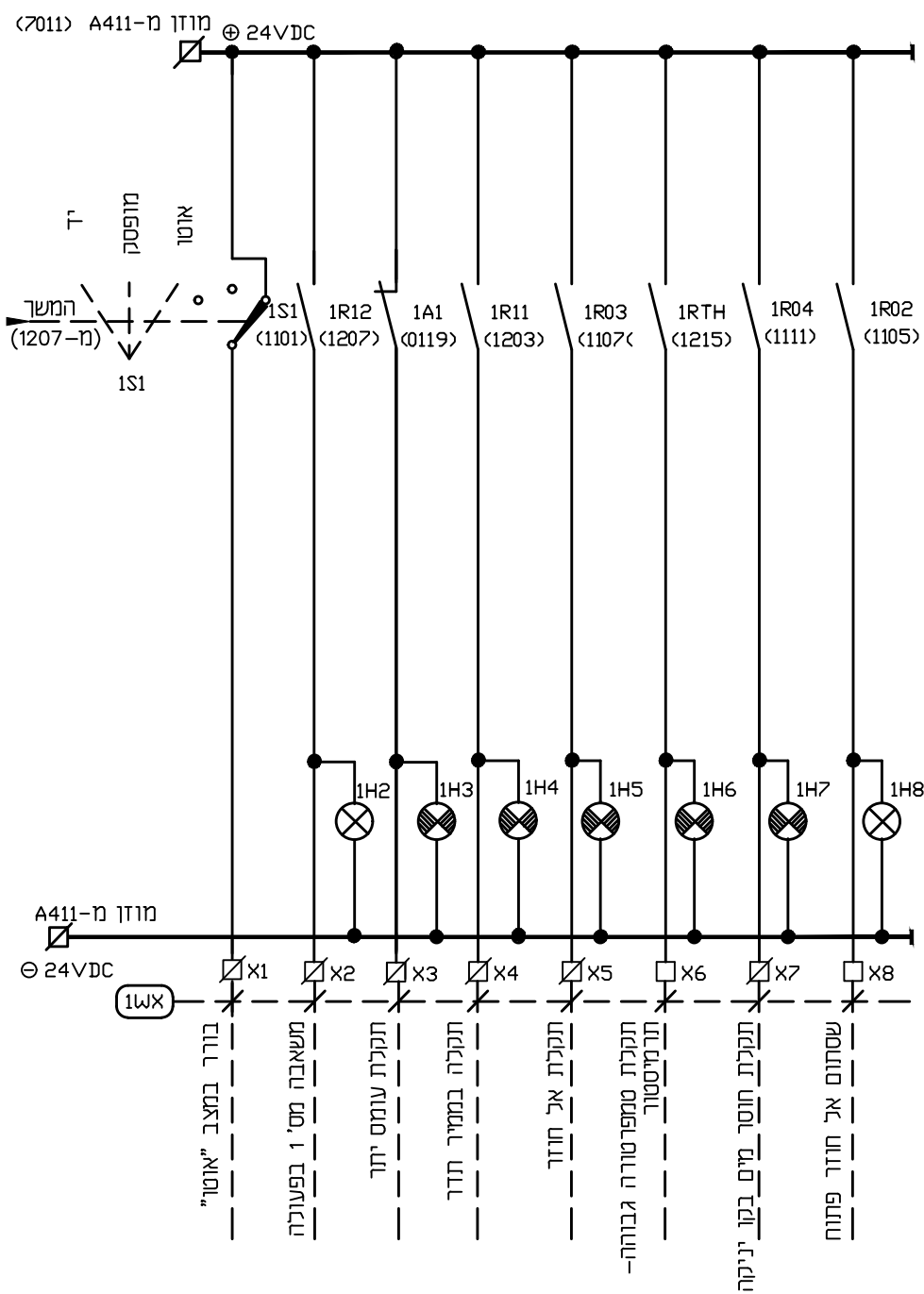
תא משאבה 1

<p>מטרה - 01 הודעת חשמל ובקרה 2009 בע"מ</p> <p>בית אמרד, רח' השמים 32 ת.ד. 4961727 פנה תקוה 05-9216440 דוא"ל office@metra-watt.com</p>		<p>FOR : עבור :</p> <p><b>תאגיד מי גבעתיים</b></p>		<p>לעיון</p> <p>למכרז</p> <p>לבצוע</p>		<p>שם תאריך</p> <p>שם תאריך</p> <p>שם תאריך</p>		<p>שם תאריך</p> <p>שם תאריך</p> <p>שם תאריך</p>														
<p>מאת: <b>מאגר סים, מכון שאיבה ופיתוח - מצפור שלום גבעתיים</b></p> <p>נושא: לוח חשמל -</p> <p>תא משאבה 1 - פיקוד 230V AC</p>		<p>נמצע אחראי לבדיקת המידות ולהתאמתם במקום</p> <p>על המבצע לבקר את כל המידות פרטי הציוד ופרטי פיקוד ועל כל טעות, אי התאמה עליו להודיע למתכנן. שרטוט זה הינו רכוש בעלדי של מטרה-01 בע"מ. אין להעתיק ממנו, להראותו לצד שלישי או להשתמש בו לכל מטרה שדיא ללא הרשאה בכתב ממטרה-01 בע"מ.</p>		<p>DESCRIPTION</p> <p>REFERENCE DWG.</p>		<p>תיאור</p> <p>שרטוטי סימוני</p>		<p>DATE</p> <p>ש</p>		<p>DESCRIPTION</p> <p>REVISION</p>		<p>מס' תיאור</p> <p>מהדורה</p>		<p>אודיכל</p> <p>קונסטרוקטור</p> <p>מזוג אייר</p> <p>אינסטלציה</p> <p>מעליית</p> <p>בטיחות</p> <p>קבלן</p> <p>יום</p> <p>ניחוי פרייקט</p> <p>פיקוח</p> <p>תאריך יעעים תפוצה</p>								
DRW. No.	שרטוט מס'	PAGE	דף	REV.	מהדורה	SCALE	ק"מ	SIZE	מידות													
164-3346/0012		1	1	01		%	297	x 420														

1300	1301	1302	1303	1304	1305	1306	1307	1308	1309	1310	1311	1312	1313	1314	1315
------	------	------	------	------	------	------	------	------	------	------	------	------	------	------	------

כניסות דיסקרטיות

יציאות דיסקרטיות



הערה: טיפוסים למשאבות 1,2,3,4 בשינוי אינדקס - הקבלן יגיש לאישור סט תוכניות מלא !

תא משאבה 1

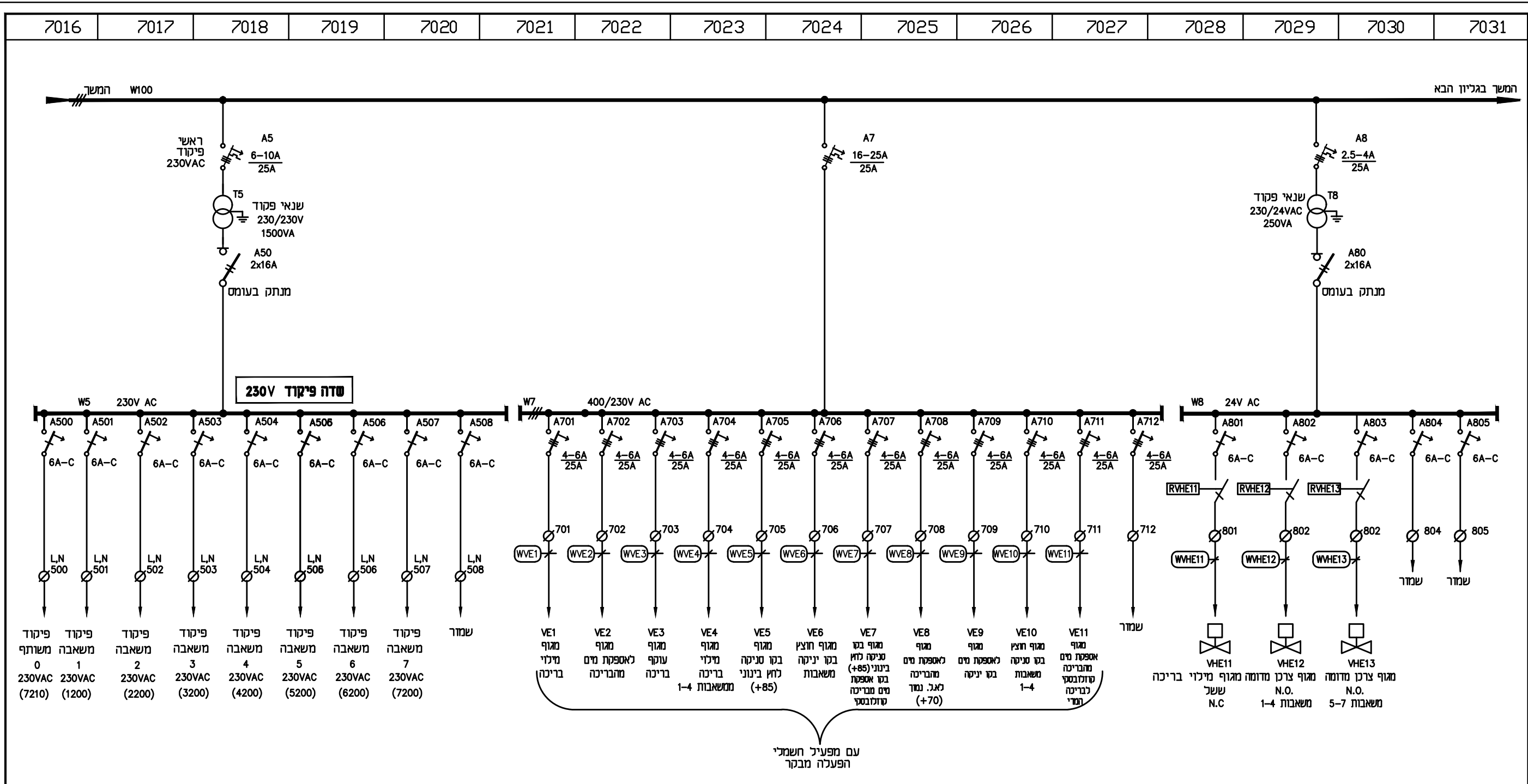
<p><b>METRA WATT</b> ELECTRICAL &amp; CONTROL ENGINEERING</p>	<p>מטרה - וט הודסת חשמל ובקרה 2009 בע"מ</p> <p>בית אמרנד, רח' חשמת 32 ת.ד. 104 פנה תקווה 4961727 טלפון 03-9216440 דוא"ל office@metra-watt.com</p>		<p>עבור: <b>תאגיד מי גבעתיים</b></p>		<p>לעיון <input type="radio"/> למכרז <input checked="" type="radio"/> לבצוע <input type="radio"/></p>													
	<p>מתקן: <b>מאגר מים, מכון שאיבה ופיתוח - מצפור שלום גבעתיים</b></p> <p>נושא: <b>לוח חשמל - תא משאבה 1 - סרגל מהדקים לבקרה.</b></p>		<p>תאריך: 16.02.2025</p> <p>שם: זויה</p>		<p>תאריך: 16.02.2025</p> <p>שם: משה</p>													
<p>DRW. No. 165-3346/0013</p> <p>PAGE 1 FROM 1</p> <p>REV. 01</p> <p>SCALE %</p> <p>SIZE 297 x 420</p>		<p>DESCRIPTION תיאור</p> <p>REFERENCE DWG. שרטוט סימוכין</p>		<p>DATE תאריך</p> <p>APP אישר</p>		<p>DESCRIPTION תיאור</p> <p>REVISION מהדורה</p>		<p>אודיכל</p> <p>קונסטרוקטור</p> <p>חזוג אייר</p> <p>אינסטלציה</p> <p>מעליות</p> <p>בטיחות</p> <p>קבלן</p> <p>יום</p> <p>ניחול פרייקט</p> <p>פיקוח</p>		<p>תאריך יעצים תפוצה</p>								

הערה: התוכניות עבור משאבה 1 טיפוסיות עבור המשאבות האחרות, עם קידומת מתאימה.  
להלן טבלת נוריות, מהדקים וממסרים עיקריים

מס' משאבה	מהדקים לבקר																									
	מאמ"ת הזנה		ממסרים		נוריות סימון							כניסות - DI								יציאות - DO			AI	AI	AO	
	הזנת פיקוד 24V DC	הזנת פיקוד 230V AC	ממסר הפעלה מפיקוד מקומי	ממסר דרישה להפעלה	משאבה בפעולה	תקלת עומס יתר	תקלת ממיר תדר	תקלת אק-חוזר	תקלת סמפרטורה גבוהה	תקלת חוסר מים ביניקה	גוף חימום	בורר במצב אוטו	משאבה בפעולה	תקלת עומס יתר	תקלת ממיר תדר	תקלת שסתום אל חוזר	תקלת סמפרטורה גבוהה	תקלת חוסר מים ביניקה	שסתום אל חוזר פתוח	שמו	הפעלת משאבה	בקר תקין	שיחורר תקלה	תדר פעולה	זרם פעולה	וויסות מהירות
1 משאבה	A401	A501	1R00	1R01	1H2	1H3	1H4	1H5	1H6	1H7	1H1	X01	X02	X03	X04	X05	X06	X07	X08		Y01	Y07	Y08	Z33	Z34	Q01
2 משאבה	A402	A502	2R00	2R01	2H2	2H3	1H5	2H5	2H6	2H7	2H1	X09	X10	X11	X12	X13	X14	X15	X16		Y02	Y07	Y08	Z35	Z36	Q02
3 משאבה	A403	A503	3R00	3R01	3H2	3H3	1H6	3H5	3H6	3H7	3H1	X17	X18	X19	X20	X21	X22	X23	X24		Y03	Y07	Y08	Z37	Z38	Q03
4 משאבה	A404	A504	4R00	4R01	4H2	4H3	1H7	4H5	4H6	4H7	4H1	X25	X26	X27	X28	X29	X30	X31	X32		Y04	Y07	Y08	Z39	Z40	Q04
5 משאבה	A405	A505	5R00	5R01	5H2	5H3	1H8	5H5	5H6	5H7	5H1	X33	X34	X35	X36	X37	X38	X39	X40		Y05	Y07	Y08	Z41	Z42	Q05
6 משאבה	A406	A506	6R00	6R01	6H2	6H3	1H9	6H5	6H6	6H7	6H1	X41	X42	X43	X44	X45	X46	X47	X48		Y06	Y07	Y08	Z43	Z44	Q06
7 משאבה	A407	A507	7R00	7R01	7H2	7H3	1H10	7H5	7H6	7H7	7H1	X49	X50	X51	X52	X53	X54	X55	X56		Y09	Y07	Y08	Z45	Z46	Q07

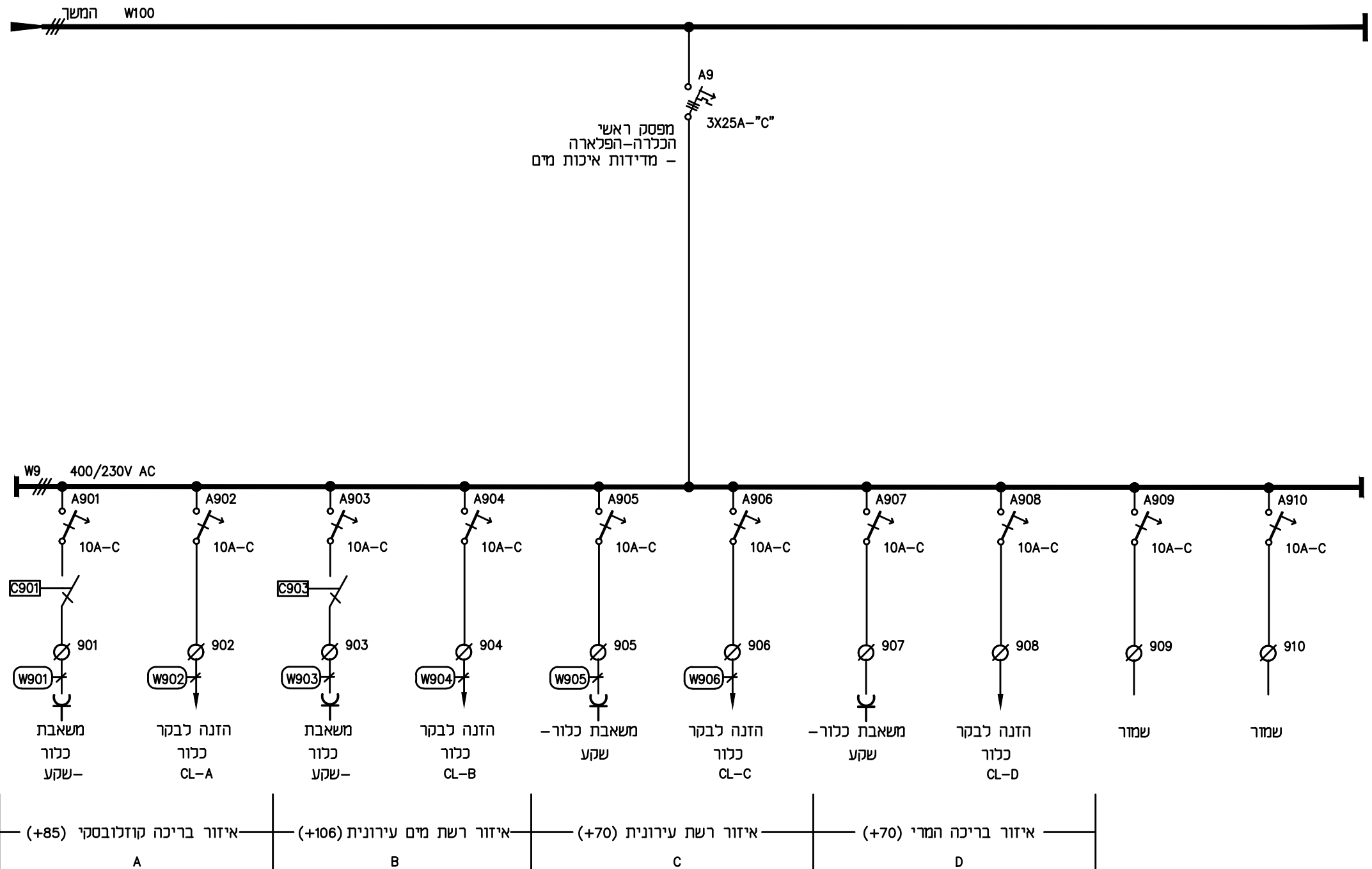
 <b>METRA WATT</b> ELECTRICAL & CONTROL ENGINEERING		מטרה - וט הודסת חשמל ובקרה 2009 בע"מ בית אמרנד, רח' חשמה 32 ת.ד. 4961727 פנה תקוח 05-9216440 דוא"ל office@metra-watt.com		עבור : <b>תאגיד מי גבעתיים</b> FOR :		לעיון <input type="radio"/> למכרז <input checked="" type="radio"/> לבצוע <input type="radio"/>		שם תאריך זויה 16.02.2025 משה 16.02.2025		שם תאריך זויה 16.02.2025 משה 16.02.2025		נמצע אחראי לבדיקת המידות ולהתאמתם במקום על המבצע לבקר את כל המידות פרטי הצידוד ופרטי פיקוד ועל כל טעות, אי התאמה עליו להודיע למתכנן. שרטוט זה הינו רכוש בלעדי של מטרה-וט בע"מ. אין להעתיק ממנו, להראותו לצד שלישי או להשתמש בו לכל מטרה שרואי ללא הרשאה בכתב ממטרה-וט בע"מ.		תיאור תאריך אישר DATE APP		No. מס' תיאור תיאור מהדורה DESCRIPTION REVISION		אדריכל קונסטרוקטור מדוג אייר אינסטלציה מעליות בטיחות קבלן יום ניוון פרויקט פיקוח תאריך יעצים תפוצה		DRW. No. 166-3346/0014 שרטוט מס' 1 PAGE 1 FROM 1 REV. 01 SCALE % SIZE 297 x 420	
---	--	---	--	---	--	--	--	---	--	---	--	--	--	------------------------------------	--	--	--	--	--	--	--





<b>METRA WATT</b> ELECTRICAL & CONTROL ENGINEERING בית המדרש, רח' חשמה 32 ת.ד. 4997727 פנה תקשר 2272727 03-2216440 office@metra-watt.com		עבור : <b>תאגיד מי גבעתיים</b>	FOR : נמצא אחראי לבדיקת הידיות ולהתאמתם במקום על המבצע לבקר את כל הידיות פרטי הידוי ופרטי פיקוד ועל כל מעות, אי התאמה עליו להודיע למתכנן. שרטוט זה הינו רכוש בלעדי של מטרה-וט בע"מ. אין להעתיק ממנו, להראותו לצד שלישי או להשתמש בו ללא מטרה שריא ללא הרשאה בכתב ממטרה-וט בע"מ.
מטרה - וט הנדסת חשמל ובקרה 2009 בע"מ משרד : מאגר מים, סכון שאיבה ופיתוח - מצפור שלום גבעתיים נושא : לוח חשמל - תא בקר ופיקוד משותף - חד קוי שדה הזנות פיקוד - המשך	כבצוע 16.02.2025 ז'י'ה 16.02.2025 משה	תאריך : 16.02.2025 שם : ז'י'ה תאריך : 16.02.2025 שם : משה	תאריך : 16.02.2025 שם : ז'י'ה תאריך : 16.02.2025 שם : משה
PLANT : TITLE :	DESCRIPTION REFERENCE DWG.	No. תיאור APP DATE	No. תיאור REVISION MAHARRE
DRW. No. 168-3346/0070 PAGE 2 FROM 3 REV. 01 SCALE % SIZE 297 x 420 מידות	שרטוט מט' 168-3346/0070 FROM 3 REV. 01 SCALE % SIZE 297 x 420 מידות	תאריך : 16.02.2025 שם : ז'י'ה תאריך : 16.02.2025 שם : משה	תאריך : 16.02.2025 שם : ז'י'ה תאריך : 16.02.2025 שם : משה

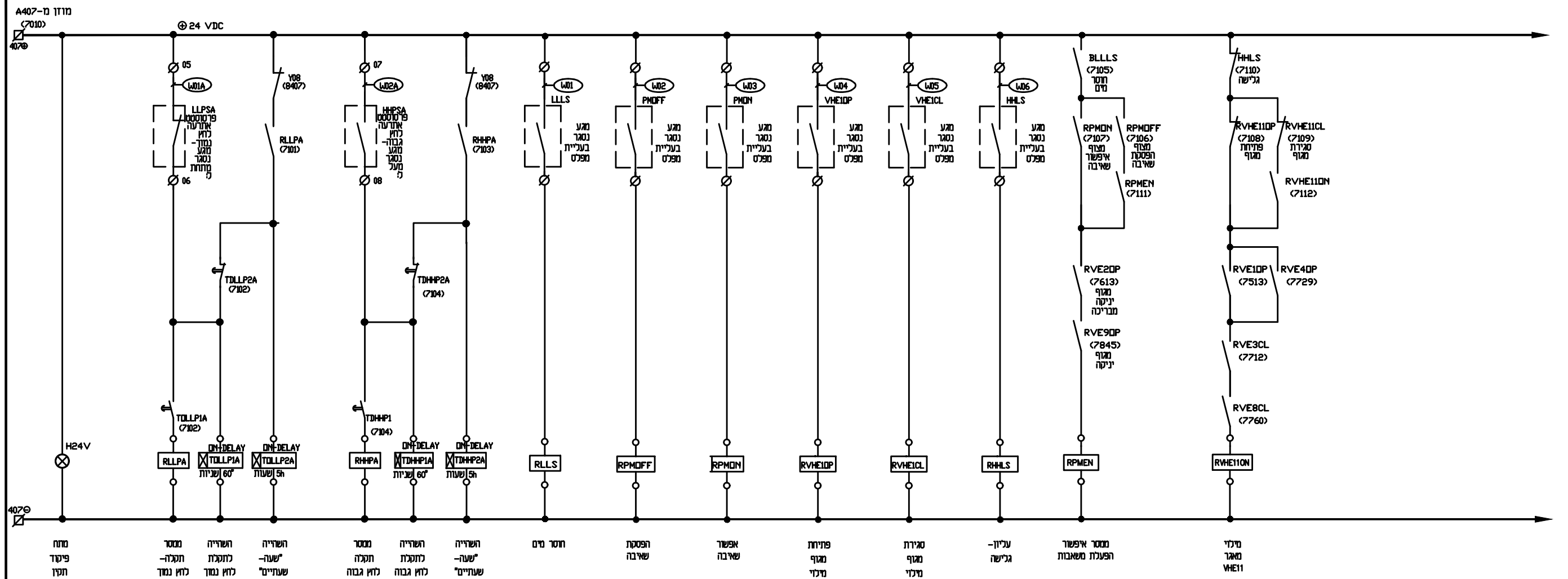
תא בקר ופיקוד משותף



תא בקר ופיקוד משותף

<p>מטרה - 01 הודסת חשמל ובקרה 2009 בע"מ          בית אמרנד, רח' חשמת 32          ת.ד. 7104 פנה תקווה 4961727          טלפון 03-9216440          דוא"ל office@metra-watt.com</p>		עבור : תאגיד מי גבעתיים		FOR :		לעיון <input type="radio"/> למכרז <input checked="" type="radio"/> לבצוע <input type="radio"/>																	
מתקן : מאגר סים, מכון שאיבה ופיתוח - מצפור שלום גבעתיים נושא : לוח חשמל - תא בקר ופיקוד משותף - חד קוי שדה הזנות פיקוד - המשך		נמצע אחראי לבדיקת המידות ולהתאמתם במקום על המבצע לבקר את כל המידות פרטי החיוד ופרטי פיקוד ועל כל טעות, אי התאמה עניו להודיע למתכנן. שרטוט זה הינו רכוש בעדי של מטרה-01 בע"מ. אין להעתיק ממנו, להראותו לצד שלישי או להשתמש בו לכל מטרה שדיא ללא הרשאה בכתב ממטרה-01 בע"מ.		תאריך: 16.02.2025 שם: זויה		תאריך: 16.02.2025 שם: משה		תאריך: שם: תאריך: שם:		תאריך: שם:		תאריך: שם:		תאריך: שם:		תאריך: שם:		תאריך: שם:		תאריך: שם:		תאריך: שם:	
DRW. No. 169-3346/0070 שרטוט מס' 3 PAGE FROM 3		REV. 01 מהדורה 01		SCALE % ק"מ 297 x 420		DESCRIPTION תיאור REFERENCE DWG. שרטוט סימוני		DATE תאריך APP אישר		DESCRIPTION תיאור REVISION מהדורה		אדריכל קונסטרוקטור		מדוג אייר אינסטלציה		מעליית בטיחות		קבלן יום		ניהול פרויקט פיקוח		תאריך יעצים תפוצה	

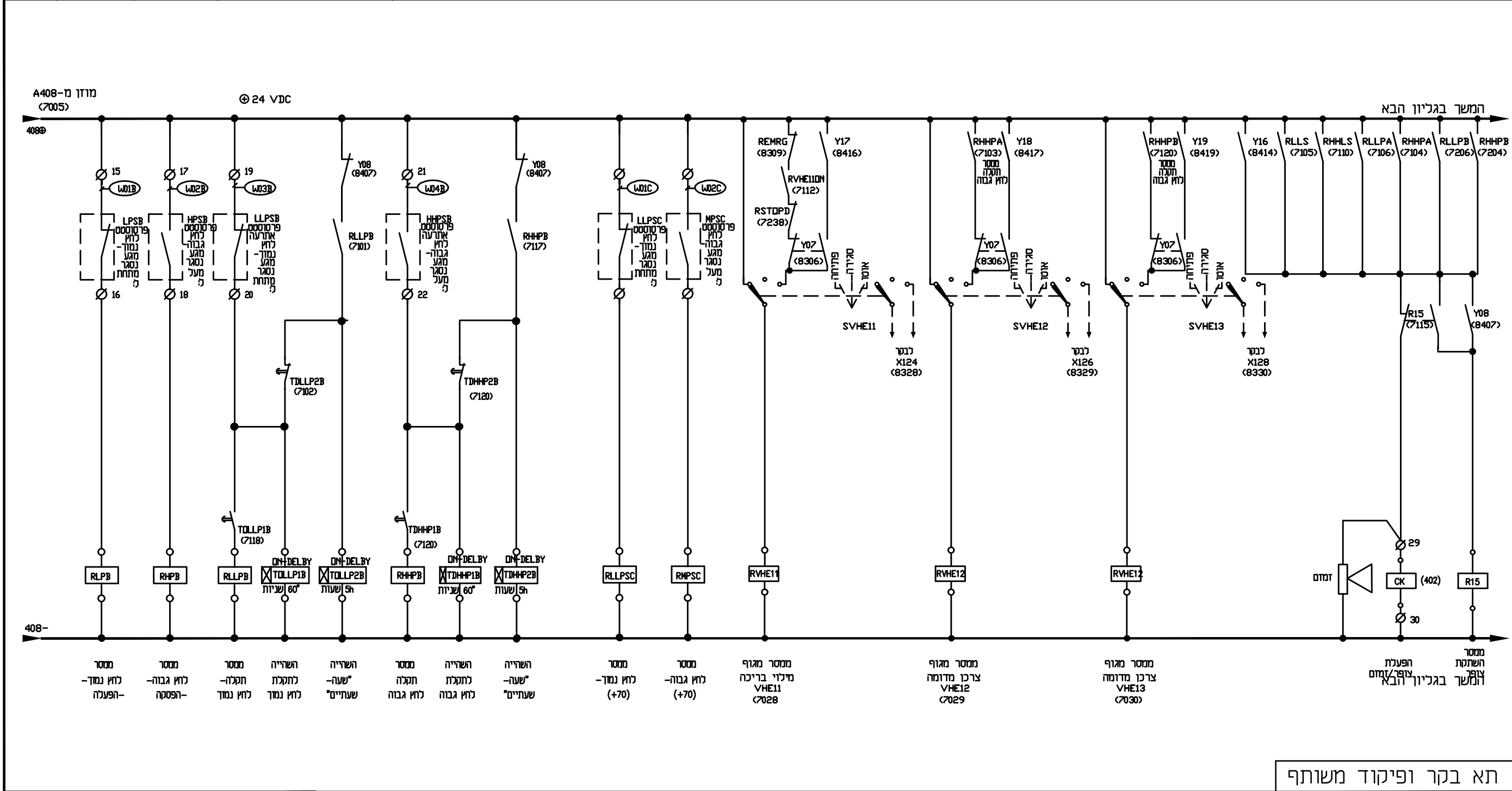
7100	7101	7102	7103	7104	7105	7106	7107	7108	7109	7110	7111	7112	7113	7114	7115
פרוסטטים בקו הסניקה - לבריכה קוזלובסקי - אזור A					מצופים בבריכה						איפשר מהבריכה		מגוף מיכוי מאגר VHE11		
פרוסטטס התראה לחץ נמוך		פרוסטטס התראה לחץ גבוה		מצוף תחתון - חוסר מים	מצוף הפסקת שאיבה	מצוף אפשר שאיבה	מצוף פתיחת מגוף מיכוי בריכה	מצוף סגירת מגוף מיכוי בריכה	מצוף עליון - גלישה						



תא בקר ופיקוד משותף

<p><b>METRA WATT</b> ELECTRICAL &amp; CONTROL ENGINEERING</p>	<p>מטרה - וס הודסת חשמל ובקרה 2009 בע"מ</p> <p>בית אמרד, רח' חשמת 32 ת.ד. 704 פתח תקוה 4961727 טלפקס 03-9216440 office@metra-watt.com</p>	<p>עבור : <b>תאגיד מי גבעתיים</b></p> <p>FOR :</p>	<table border="1"> <tr> <td>לעיון</td><td>למכרז</td><td>לבצוע</td> </tr> <tr> <td>שם תאריך</td><td>שם תאריך</td><td>שם תאריך</td> </tr> <tr> <td>שם תאריך</td><td>שם תאריך</td><td>שם תאריך</td> </tr> </table>	לעיון	למכרז	לבצוע	שם תאריך	שם תאריך	שם תאריך	שם תאריך	שם תאריך	שם תאריך	<table border="1"> <tr> <td>בוצע</td><td>16.02.2025</td> </tr> <tr> <td>אישר</td><td>16.02.2025</td> </tr> </table>	בוצע	16.02.2025	אישר	16.02.2025	<p>נמצע אחראי לבדיקת המידות ולהתאמתם במקום על המבצע לבקר את כל המידות פרטי החיוד ופרטי פיקוד ועל כל טעות, אי התאמה עליו להודיע למתכנן. שרטוט זה הינו רכוש בלעדי של מטרה-וס בע"מ. אין להעתיק ממנו, להראותו לצד שלישי או להשתמש בו לכל מטרה שדיא ללא הרשאה בכתב ממטרה-וס בע"מ.</p>	<table border="1"> <tr> <th>תאריך</th><th>פיקוד</th><th>יזום</th><th>קבלן</th><th>בטיחות</th><th>מעליית</th><th>אינסטלציה</th><th>חזוג אייר</th><th>קונסטרוקטור</th><th>אדריכל</th> </tr> <tr> <td></td><td></td><td></td><td></td><td></td><td></td><td></td><td></td><td></td><td></td> </tr> </table>	תאריך	פיקוד	יזום	קבלן	בטיחות	מעליית	אינסטלציה	חזוג אייר	קונסטרוקטור	אדריכל										
	לעיון	למכרז	לבצוע																																				
שם תאריך	שם תאריך	שם תאריך																																					
שם תאריך	שם תאריך	שם תאריך																																					
בוצע	16.02.2025																																						
אישר	16.02.2025																																						
תאריך	פיקוד	יזום	קבלן	בטיחות	מעליית	אינסטלציה	חזוג אייר	קונסטרוקטור	אדריכל																														
<p>PLANT: <b>מאגר מי, מכון שאיבה ופיתוח - מצפור שלום גבעתיים</b></p> <p>TITLE : <b>לוח חשמל - פיקוד משותף 24V DC - פרוסטטים ומצופים</b></p>	<p>מחזור : <b>מאגר מי, מכון שאיבה ופיתוח - מצפור שלום גבעתיים</b></p> <p>נושא : <b>לוח חשמל - פיקוד משותף 24V DC - פרוסטטים ומצופים</b></p>	<p>DRW. No. 170-3346/0071</p> <p>PAGE 1 FROM 2</p> <p>REV. 01</p> <p>SCALE %</p> <p>SIZE 297 x 420</p>	<p>DESCRIPTION תיאור</p> <p>REFERENCE DWG. שרטוט סימוכין</p> <p>DATE תאריך</p> <p>APP אישר</p>	<p>DESCRIPTION תיאור</p> <p>REVISION מהדורה</p>																																			

7116	7117	7118	7119	7120	7121	7122	7123	7124	7125	7126	7127	7128	7129	7130	7131
פרוטסטטים בקו הסניקה - לרשת מים עירונית - אזור B (+106)						פרוטסטטים בקו עירוני (+70)		מגוף מיכלי בריכה VHE11		מגוף צרכן מדומה VHE12 אזור A (+85)		מגוף צרכן מדומה VHE13 אזור B (+106)		תקלה כללית הפעלת צופר	
פרוטסטט לחץ גבוה- הפסקה		פרוטסטט לחץ גבוה- הפסקה		פרוטסטט לחץ גבוה- הפסקה		פרוטסטט לחץ גבוה- הפסקה		פרוטסטט לחץ גבוה- הפסקה		פרוטסטט לחץ גבוה- הפסקה		פרוטסטט לחץ גבוה- הפסקה		פרוטסטט לחץ גבוה- הפסקה	



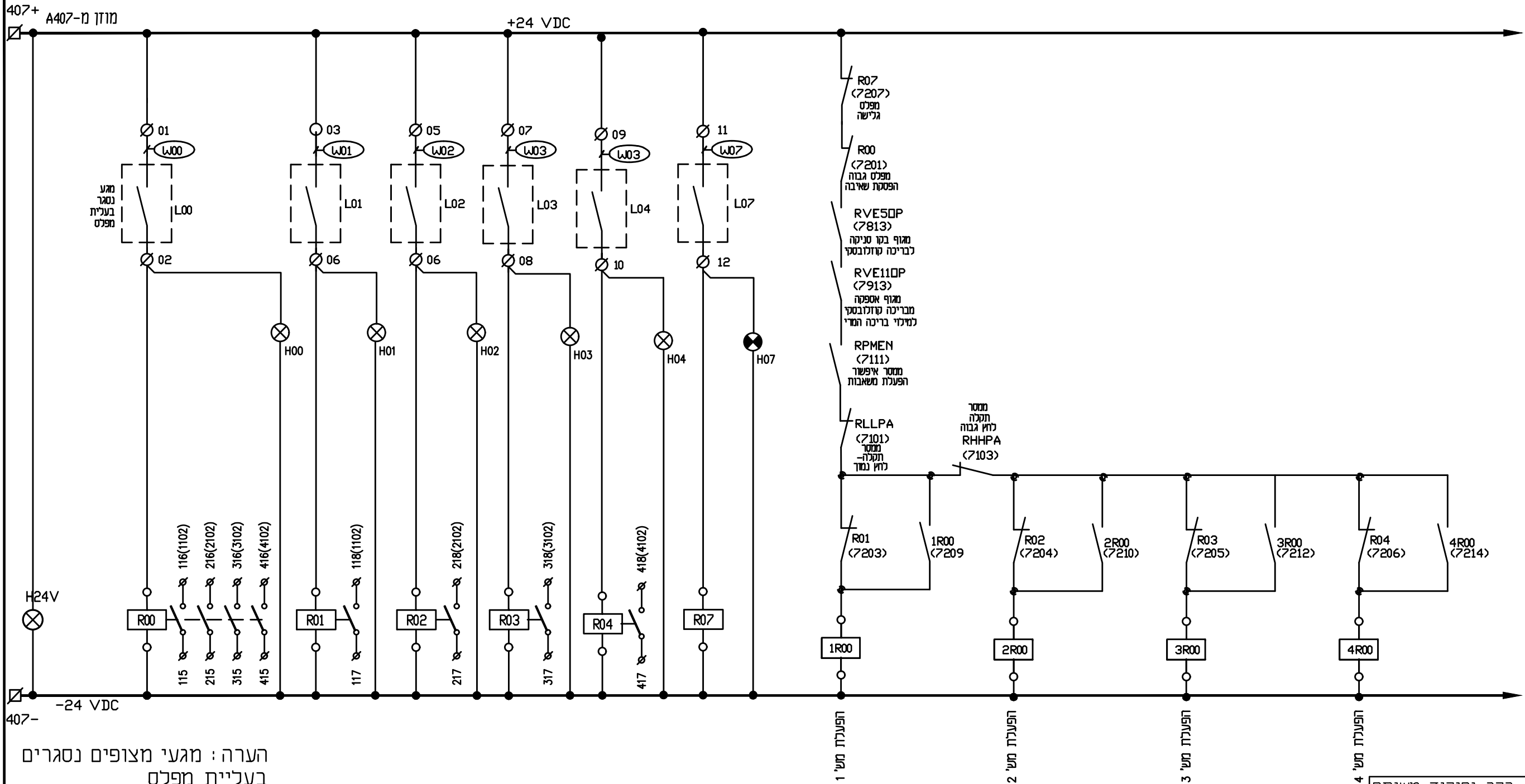
<b>תא בקר ופיקוד משותף</b> מטרה - וז הודסת חשמל ובקרה 2009 בע"מ בית אמרד, רח' חשמה 32 ת.ד. 4961727 פתח תקווה 03-9216440 office@metra-watt.com דוא"ל		FOR : <b>תאגיד מי גבעתיים</b>	עבור : ע"מ	לבצוע ● למכרז ○ לעיון	תאריך שם 16.02.2025 זייה 16.02.2025 משה	תאריך שם 16.02.2025 זייה 16.02.2025 משה	תאריך שם 16.02.2025 זייה 16.02.2025 משה	תאריך שם 16.02.2025 זייה 16.02.2025 משה	תאריך שם 16.02.2025 זייה 16.02.2025 משה	תאריך שם 16.02.2025 זייה 16.02.2025 משה	תאריך שם 16.02.2025 זייה 16.02.2025 משה	תאריך שם 16.02.2025 זייה 16.02.2025 משה	תאריך שם 16.02.2025 זייה 16.02.2025 משה	תאריך שם 16.02.2025 זייה 16.02.2025 משה	תאריך שם 16.02.2025 זייה 16.02.2025 משה
מתקן : <b>מאגר מים, מכון שאיבה ופיתוח - מצפור שלום גבעתיים</b> נושא : <b>לוח חשמל - פיקוד משותף 24V DC - המשך פרוטסטטים ומצופים - המשך</b>		נמצע אחראי לבדיקת המידות ולהתאמתם במקום. על המבצע לבקר את כל המידות פרטי החיוד ופרטי פיקוד ועל כל טעות, אי התאמה עניו להודיע למתכנן. שרטוט זה הינו רכוש בלעדי של מטרה-וט בע"מ. אין להעתיק ממנו, להראותו לצד שלישי או להשתמש בו ללא מטרה שדיא ללא הרשאה בכתב ממטרה-וט בע"מ.													
DRW. No. 171-3346/0071 PAGE 2 FROM 2 REV. 01 SCALE % SIZE 297 x 420	DESCRIPTION תיאור REFERENCE DWG. שרטוט סימוכין DATE תאריך APP אישר REVISION מהדורה														

7200	7201	7202	7203	7204	7205	7206	7207	7208	7209	7210	7211	7212	7213	7214	7215
------	------	------	------	------	------	------	------	------	------	------	------	------	------	------	------

מצופים בבריכה קוזלובסקי

פיקוד משאבות לחץ בינוני אזור A בריכה קוזלובסקי (+85)

מפלט גבוה הפסקת שאיבה	הפעלת משי 1	הפעלת משי 2	הפעלת משי 3	הפעלת משי 4	מפלט גלישה
-----------------------	-------------	-------------	-------------	-------------	------------

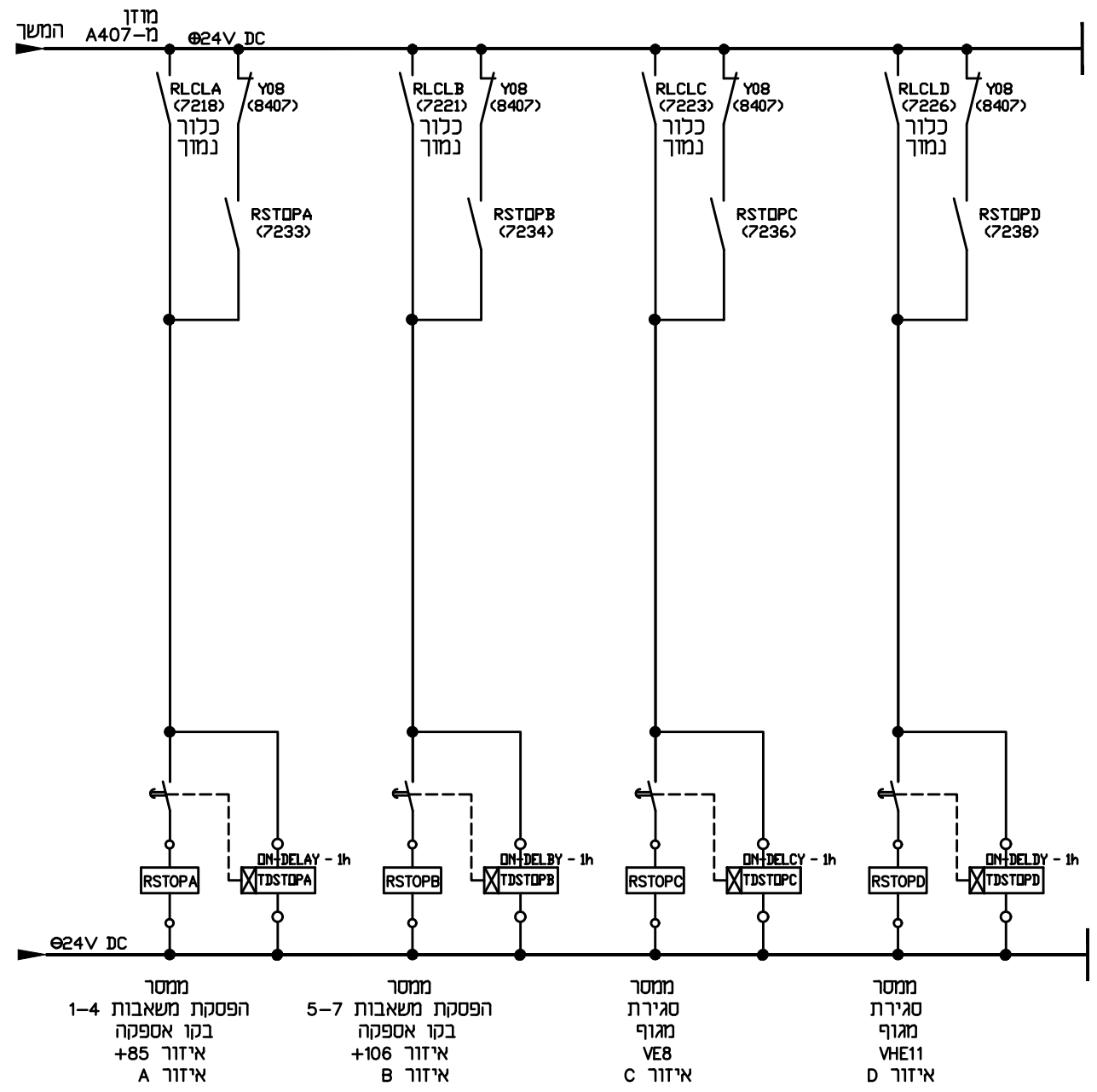


הערה: מגעי מצופים נסגרים בעליית מפלט

<p>מטרה - 01 הודעת חשמל ובקרה 2009 בע"מ</p> <p>בית אמרד, רח' חשמת 32 ת.ד. 4961727 פנה תקווה 05-9216440 דוא"ל office@metra-watt.com</p>		<p>FOR : עבור :</p> <p>תאגיד מי גבעתיים</p>		<p>לעיון</p> <p>למכרז</p> <p>לבצוע</p>		<p>שם תאריך</p> <p>שם תאריך</p> <p>שם תאריך</p>		<p>שם תאריך</p> <p>שם תאריך</p> <p>שם תאריך</p>		<p>בוצע</p> <p>אישר</p>		<p>16.02.2025</p> <p>16.02.2025</p>		<p>16.02.2025</p>											
<p>מתקן : מאגר סים, מכון שאיבה ופיתוח - מצפור שלום גבעתיים</p>				<p>נושא : לוח חשמל - פיקוד משותף 24V DC - הפעלת משאבות לחץ בינוני ומצופים</p>				<p>נמצע אחראי לבדיקת המידות ולהתאמתם במקום על המבצע לבקר את כל המידות פרטי החיוד ופרטי פיקוד ועל כל טעות, אי התאמה עליו להודיע למתכנן. שרטוט זה הינו רכוש בלעדי של מטרה-01 בע"מ. אין להעתיק ממנו, להראותו לצד שלישי או להשתמש בו לכל מטרה שדיא ללא הרשאה בכתב ממטרה-01 בע"מ.</p>				<p>DESCRIPTION</p> <p>תיאור</p>		<p>DESCRIPTION</p> <p>תיאור</p>		<p>אדריכל</p> <p>קונסטרוקטור</p> <p>מדוג אייר</p> <p>אינסטלציה</p> <p>מעליית</p> <p>בטיחות</p> <p>קבלן</p> <p>יום</p> <p>ניחוי פרויקט</p> <p>פיקוח</p> <p>תאריך יעצים תפוצה</p>		<p>REFERENCE DWG.</p> <p>שרטוט סימון</p>		<p>DATE</p> <p>תאריך</p>		<p>APP</p> <p>אישר</p>		<p>REVISION</p> <p>מהדורה</p>	
<p>DRW. No. 172-3346/0072</p>		<p>PAGE 1 FROM 3</p>		<p>REV. 01</p>		<p>SCALE %</p>		<p>SIZE 297 x 420</p>		<p>מידות</p>		<p>מחזור</p>		<p>שרטוט מט'</p>											

תא בקר ופיקוד משותף





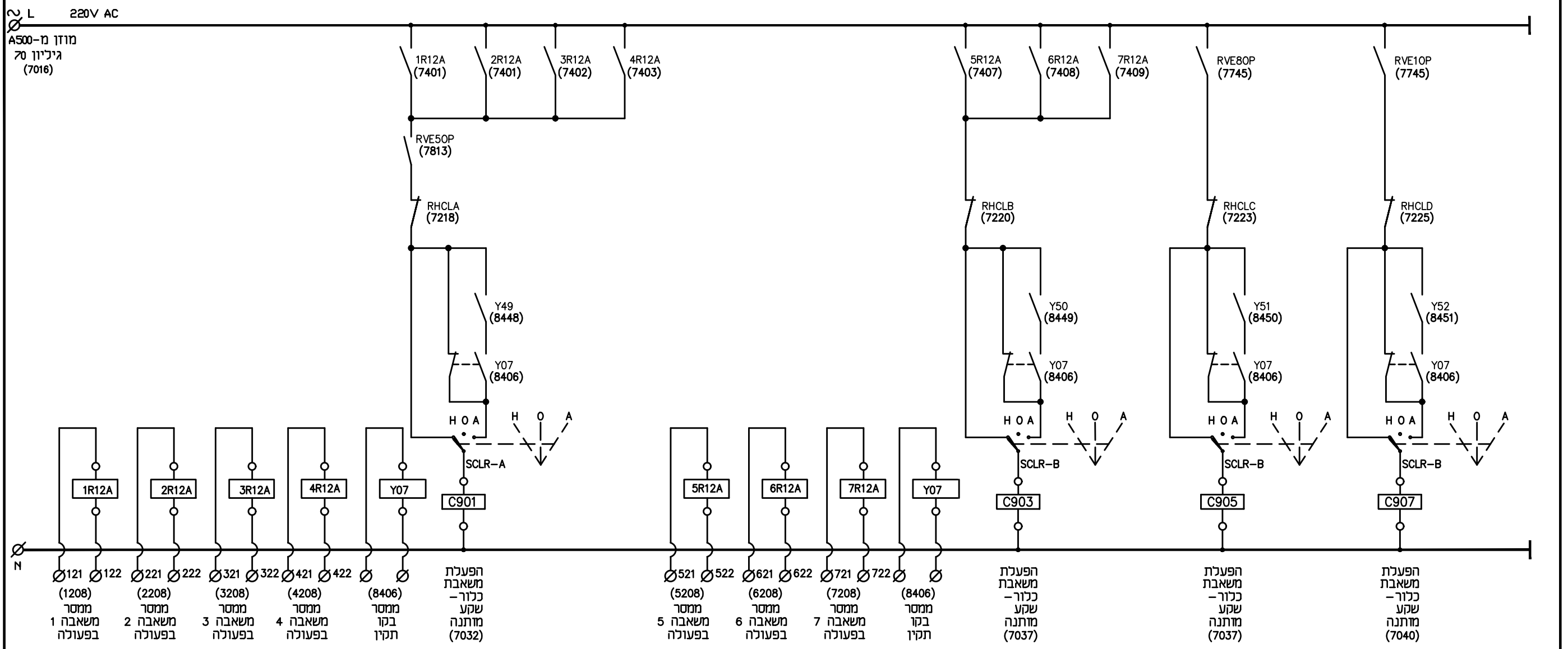
תא בקר ופיקוד משותף

<p><b>MW METRA WATT</b> ELECTRICAL &amp; CONTROL ENGINEERING</p>			<p>מטרה - ומ הודסת חשמל ובקרה 2009 בע"מ בית אמרנד, רח' השבת 32 ת.ד. 104 פנה תקווה 4961727 05-9216440 office@metra-watt.com דוא"ל</p>			<p>FOR : עבור :</p>		<p>○ לעיון ● למכרז ○ לבצוע</p>													
<p>מתקן : <b>מאגר סים, מכון שאיבה ופיתוח - מצפור שלום גבעתיים</b></p>			<p>נושא : <b>לוח חשמל - פיקוד משותף 24V DC - הפעלת משאבות ומגופים - המשך</b></p>			<p>תאריך</p>		<p>שם</p>		<p>תיאור</p>		<p>תיאור</p>		<p>תיאור</p>		<p>תיאור</p>		<p>תיאור</p>		<p>תיאור</p>	
<p>DRW. No. 174-3346/0072</p>			<p>PAGE 3 FROM 3</p>			<p>REV. 01</p>		<p>SCALE %</p>		<p>SIZE 297 x 420</p>		<p>DESCRIPTION</p>		<p>תיאור</p>		<p>תיאור</p>		<p>תיאור</p>		<p>תיאור</p>	
<p>DRW. No. 174-3346/0072</p>			<p>PAGE 3 FROM 3</p>			<p>REV. 01</p>		<p>SCALE %</p>		<p>SIZE 297 x 420</p>		<p>DESCRIPTION</p>		<p>תיאור</p>		<p>תיאור</p>		<p>תיאור</p>		<p>תיאור</p>	



7400	7401	7402	7403	7404	7405	7406	7407	7408	7409	7410	7411	7412	7413	7415	7416
------	------	------	------	------	------	------	------	------	------	------	------	------	------	------	------

ממסרי מצב משאבה בפעולה      פיקוד משאבה כנור      ממסרי מצב משאבה בפעולה      פיקוד משאבה כנור

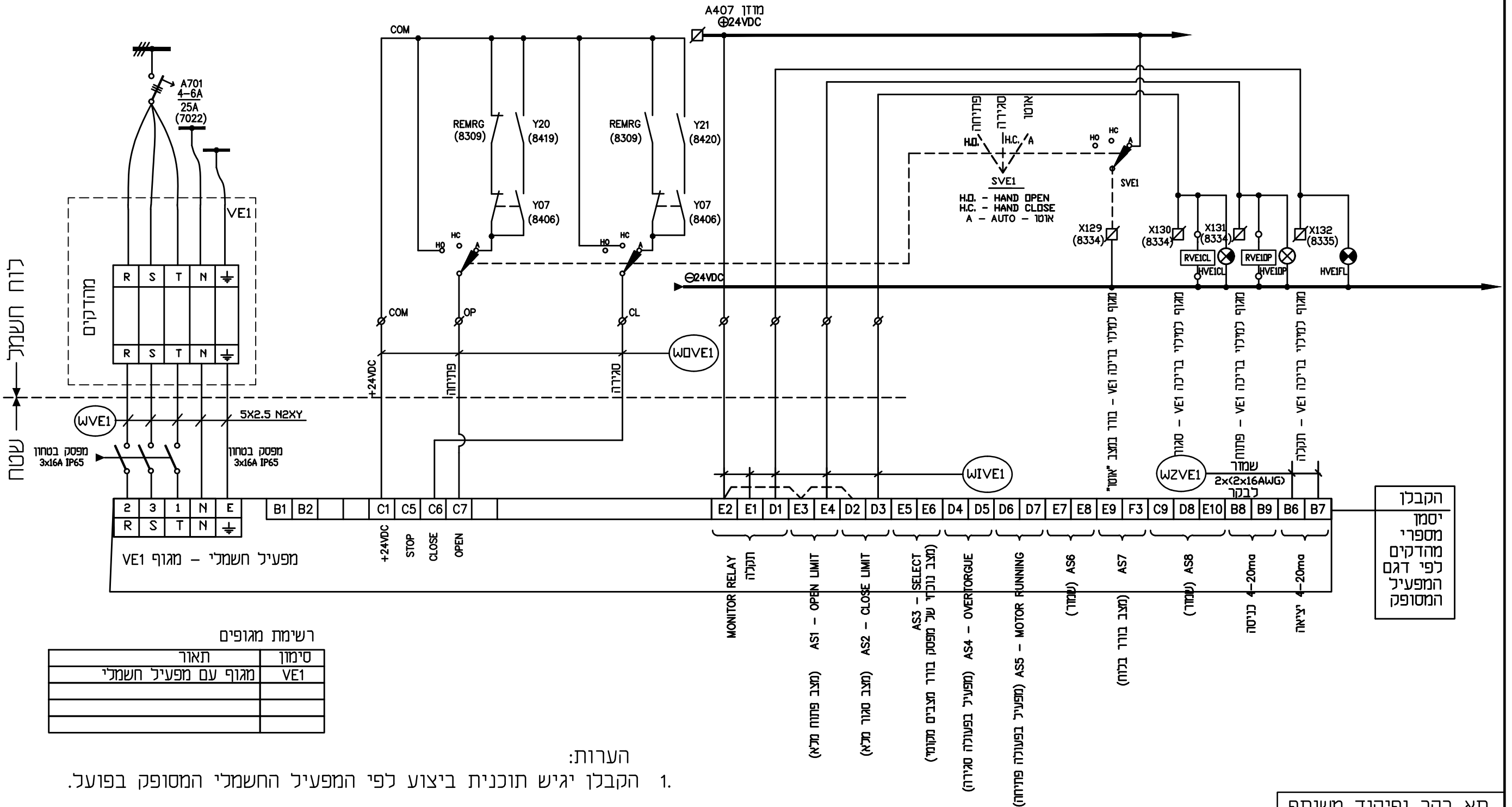


איזור בריכה המרי (+70) איזור רשת מים עירונית (+70) איזור C לחץ נמוך  
 איזור בריכה קוזלובסקי (+85) איזור רשת מים עירונית (+106) איזור B לחץ גבוה  
 איזור A לחץ בינוני

תא בקר ופיקוד משותף

 ELECTRICAL & CONTROL ENGINEERING	מטר - ומ הודסת חשמל ובקרה 2009 בע"מ בית אמרד, רח" ששנת 32 ת.ד. 7104 פנה תקוה 4961727 טלפון 03-9216440 דוא"ל office@metra-watt.com	עבור : תאגיד מי גבעתיים	FOR : תאגיד מי גבעתיים	עיון    למכרז    לבצוע שם    תאריך    שם    תאריך    שם    תאריך	תאריך 16.02.2025	אישר 16.02.2025	תאריך 16.02.2025	אישר 16.02.2025	תאריך 16.02.2025	אישר 16.02.2025	תאריך 16.02.2025	אישר 16.02.2025	תאריך 16.02.2025	אישר 16.02.2025	תאריך 16.02.2025	אישר 16.02.2025
		נמצע אחראי לבדיקת המידות ולהתאמתם במקום! על המבצע לבקר את כל המידות פרטי הצידוד ופרטי פיקוד ועל כל טעות, אי התאמה עניו להודיע למתכנן. שרטוט זה הינו רכוש בלעדי של מטרה-וט בע"מ. אין להעתיק ממנו, להראותו לצד שלישי או להשתמש בו לכל מטרה שרואי ללא הרשאה בכתב ממטרה-וט בע"מ.	DESCRIPTION תיאור	No. מט' תיאור	אדריכל	קונסטרוקטור	מוזג אייר	אינסטלציה	מעליות	בסירות	קבלני	יום	ניוויל פרינקס	פיקוח	תאריך יעצים תפוצה	
PLANT: <b>מאגר סים, מכון שאיבה ופיתוח - מצפור שלום גבעתיים</b>	TITLE : <b>לוח חשמל - פיקוד משותף 230V AC - הפעלת משאבות כנור</b>	מידות 297 x 420	SCALE %	REV. 01	PAGE 1 FROM 1	DRW. No. 176-3346/0074	REFERENCE DWG. שרטוט סימונין	DATE	APP	REVISION	מהדורה	תאריך	אישר			

## פרט פיקוד מגוף אספקה ממקורות למילוי בריכה VE1 - הפעלה אוטומטית



לוח חשמל

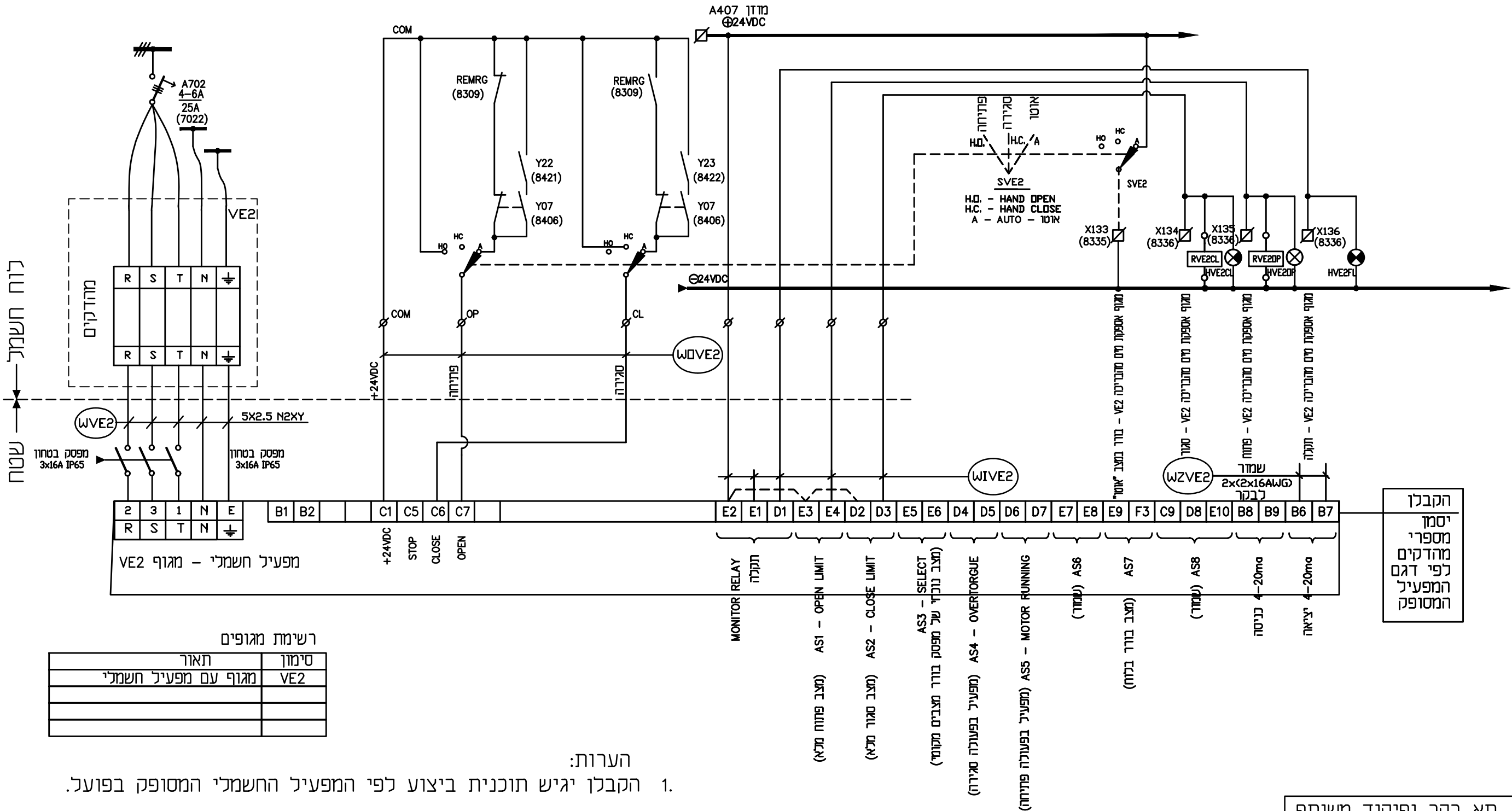
הקבלן  
 יסמן  
 מספרי  
 מהדקים  
 לפי דגם  
 המפעיל  
 המסופק

רשימת מגופים

סימון	תאור
VE1	מגוף עם מפעיל חשמלי

<p><b>METRA WATT</b> ELECTRICAL &amp; CONTROL ENGINEERING</p>	מטרה - וט הודעת חשמל ובקרה 2009 בע"מ בית אמרנד, ר"ח חשונה 32 ת.ד. 4961727 פנה תקווה 4961727 טלפון 03-9216440 דוא"ל office@metra-watt.com	עבור : תאגיד מי גבעתיים	עבוד : תאריך : 16.02.2025 שם : זויה	לעיון : תאריך : 16.02.2025 שם : משה	לבצוע : תאריך : שם :	נמצע אחראי לבדיקת המידות ולהתאמתם במקום על המבצע לבקר את כל המידות פרטי הצידוד ופרטי פיקוד ועל כל טעות, אי התאמה עניו להודיע למתכנן. שרטוט זה הינו רכוש בלעדי של מטרה-וט בע"מ. אין להעתיק ממנו, להראותו לצד שלישי או להשתמש בו ללא מטרה שדיא ללא הרשאה בכתב ממטרה-וט בע"מ.
PLANT: <b>מאגר סים, מכון שאיבה ופיתוח - מצפור שלום גבעתיים</b>		נושא : <b>לוח חשמל - פרט פיקוד מגוף VE1 - הפעלה אוטומטית</b>		תיאור : תאריך : אישר : DATE : APP :		DESCRIPTION : REVISION :
DRW. No. 177-3346/0075	PAGE 1 FROM 1	REV. 01	SCALE %	SIZE 297 x 420	תאריך : יעצים : תפוצה :	אודיכ : קונסטרוקטור : מדוג אייר : אינסטלציה : מעליית : בטיחות : קבלן : יום : ניוון פרייקט : פיקוח :

פרט פיקוד מגוף בקו יניקה מהבריכה VE2 - הפעלה אוטומטית



הקבלן יסמן מספרי מהדקים לפי דגם המפעיל המסופק

רשימת מגופים

סימון	תאור
VE2	מגוף עם מפעיל השמלי

הערות:

1. הקבלן יגיש תוכנית ביצוע לפי המפעיל החשמלי המסופק בפועל.

תא בקר ופיקוד משותף

<p>מטרה - וט הודסת חשמל ובקרה 2009 בע"מ                  בית אמרד, רח' חשונה 32                  ת.ד. 4961727 פנה תקוה 03-9216440                  דוא"ל office@metra-watt.com</p>	עבור : תאגיד מי גבעתיים	לעיון למכרז לבצוע	שם תאריך זוויה 16.02.2025 משה 16.02.2025	שם תאריך זוויה 16.02.2025 משה 16.02.2025	תיאור נמצע אחראי לבדיקת המידות ולהתאמתם במקום על המבצע לבקר את כל המידות פרטי החיוד ופרטי פיקוד ועל כל סעות, אי התאמה עליו להודיע למתכנן. שרטוט זה הינו רכוש בלעדי של מטרה-וט בע"מ. אין להעתיק ממנו, להראותו לצד שלישי או להשתמש בו ללא מטרה שריא ללא הרשאה בכתב ממטרה-וט בע"מ.	תיאור נמצע אחראי לבדיקת המידות ולהתאמתם במקום על המבצע לבקר את כל המידות פרטי החיוד ופרטי פיקוד ועל כל סעות, אי התאמה עליו להודיע למתכנן. שרטוט זה הינו רכוש בלעדי של מטרה-וט בע"מ. אין להעתיק ממנו, להראותו לצד שלישי או להשתמש בו ללא מטרה שריא ללא הרשאה בכתב ממטרה-וט בע"מ.	תיאור נמצע אחראי לבדיקת המידות ולהתאמתם במקום על המבצע לבקר את כל המידות פרטי החיוד ופרטי פיקוד ועל כל סעות, אי התאמה עליו להודיע למתכנן. שרטוט זה הינו רכוש בלעדי של מטרה-וט בע"מ. אין להעתיק ממנו, להראותו לצד שלישי או להשתמש בו ללא מטרה שריא ללא הרשאה בכתב ממטרה-וט בע"מ.	תיאור נמצע אחראי לבדיקת המידות ולהתאמתם במקום על המבצע לבקר את כל המידות פרטי החיוד ופרטי פיקוד ועל כל סעות, אי התאמה עליו להודיע למתכנן. שרטוט זה הינו רכוש בלעדי של מטרה-וט בע"מ. אין להעתיק ממנו, להראותו לצד שלישי או להשתמש בו ללא מטרה שריא ללא הרשאה בכתב ממטרה-וט בע"מ.
	מטרה - וט הודסת חשמל ובקרה 2009 בע"מ בית אמרד, רח' חשונה 32 ת.ד. 4961727 פנה תקוה 03-9216440 דוא"ל office@metra-watt.com	עבר : תאגיד מי גבעתיים	לעיון למכרז לבצוע	שם תאריך זוויה 16.02.2025 משה 16.02.2025	שם תאריך זוויה 16.02.2025 משה 16.02.2025	תיאור נמצע אחראי לבדיקת המידות ולהתאמתם במקום על המבצע לבקר את כל המידות פרטי החיוד ופרטי פיקוד ועל כל סעות, אי התאמה עליו להודיע למתכנן. שרטוט זה הינו רכוש בלעדי של מטרה-וט בע"מ. אין להעתיק ממנו, להראותו לצד שלישי או להשתמש בו ללא מטרה שריא ללא הרשאה בכתב ממטרה-וט בע"מ.	תיאור נמצע אחראי לבדיקת המידות ולהתאמתם במקום על המבצע לבקר את כל המידות פרטי החיוד ופרטי פיקוד ועל כל סעות, אי התאמה עליו להודיע למתכנן. שרטוט זה הינו רכוש בלעדי של מטרה-וט בע"מ. אין להעתיק ממנו, להראותו לצד שלישי או להשתמש בו ללא מטרה שריא ללא הרשאה בכתב ממטרה-וט בע"מ.	תיאור נמצע אחראי לבדיקת המידות ולהתאמתם במקום על המבצע לבקר את כל המידות פרטי החיוד ופרטי פיקוד ועל כל סעות, אי התאמה עליו להודיע למתכנן. שרטוט זה הינו רכוש בלעדי של מטרה-וט בע"מ. אין להעתיק ממנו, להראותו לצד שלישי או להשתמש בו ללא מטרה שריא ללא הרשאה בכתב ממטרה-וט בע"מ.

PLANT: מאגר סים, מכון שאיבה ופיתוח - מצפור שלום גבעתיים

TITLE : לוח השמל - פרט פיקוד מגוף VE2 - הפעלה אוטומטית

DRW. No. 178-3346/0076

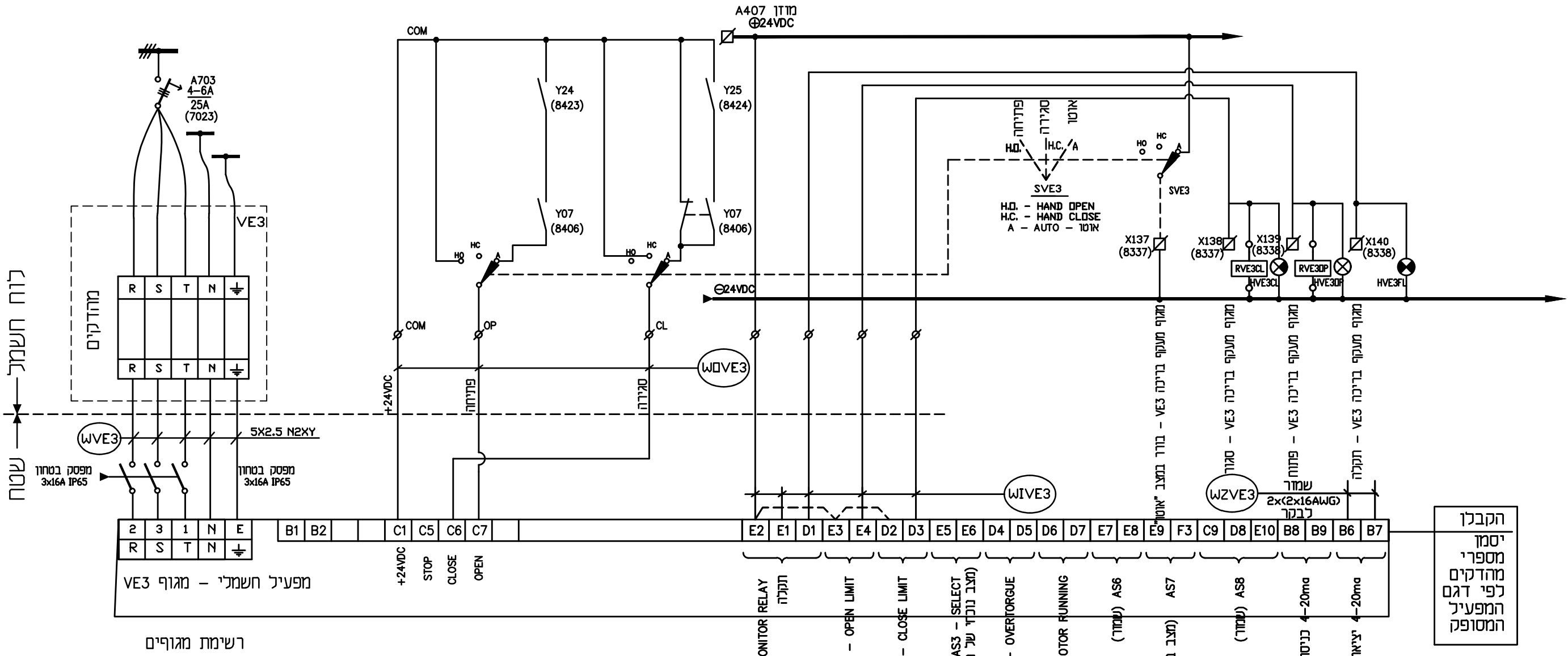
PAGE 1 FROM 1

REV. 01

SCALE 297 x 420

DESCRIPTION	תיאור	DWG. No.	שם	תאריך	שם	תאריך	שם	תאריך	שם
REFERENCE DWG.	שרטוט סימון	DATE	APP	REVISION	מהדורה	אוריכל	קונסטנטין	חוג איר	איוסטציה

פרט פיקוד מגוף עוקף בריכה VE3 - הפעלה מבקר - טיפוסי ל-VE3,VE4,VE7



הקבלן יסמן מספרי מהדקים לפי דגם המסופק

תאור	סימון	מגוף עוקף בריכה	A703	WVE3	WQVE3	WXVE3	X137	X138	X139	X140	Y24, Y25
מגוף עוקף בריכה	VE3	A703	WVE3	WQVE3	WXVE3	X137	X138	X139	X140	Y24, Y25	
מגוף אספקה מקו לחץ בינוני	VE4	A704	WVE4	WQVE4	WXVE4	X141	X142	X143	X144	Y33, Y34	
מגוף אספקה מבריכה קוזלובסקי	VE7	A707	WVE7	WQVE7	WXVE7	X153	X154	X155	X156	Y39, Y40	

הערות:

- הקבלן יגיש תוכנית ביצוע לפי המפעיל החשמלי המסופק בפועל.
- הקבלן יגיש תוכנית ביצוע נפרדת עבור כל אחד מהרכיבים שברשימת האיזורים הנ"ל. יש להקפיד על מספור גליונות ומספור כתובות.

תא בקר ופיקוד משותף

מטרה - ו1 הודסת חשמל ובקרה 2009 בע"מ  
**METRA WATT**  
 ELECTRICAL & CONTROL ENGINEERING  
 בית אמרזד, רח' חשמונ 32  
 ת.ד. 4961727 פנה תקוה 03-9216440  
 מלפון 03-9216440 office@metra-watt.com דוא"ל

עבור: **תאגיד מי גבעתיים**

לעיון:  לבצוע:  למכרז:

שם	תאריך	שם	תאריך
בוצע	16.02.2025	זויה	
אישר	16.02.2025	משה	

מאת: **מאגר סימ, מכון שאיבה ופיתוח - מצפור שלום גבעתיים**

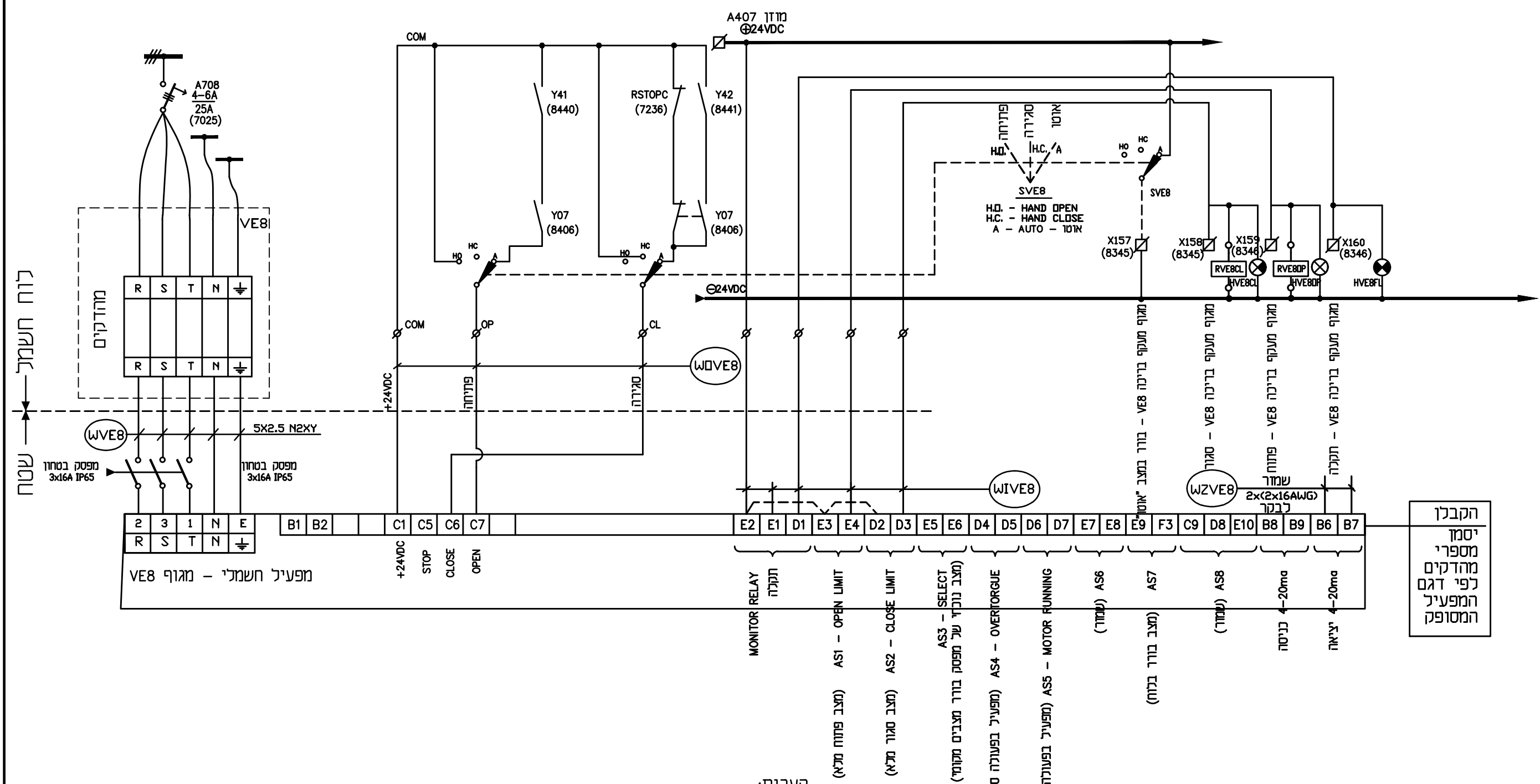
נושא: **לוח חשמל - פרט פיקוד מגוף VE3 - הפעלה אוטומטית**

מחזור: **1** / **2** (מחזור)  
 REV: **01**  
 SCALE: **%**  
 SIZE: **297 x 420**  
 DRW. No: **179-3346/0077**

תאריך	ייעוץ	פיקוד	ניחוי פרייקט	יום	קבלן	בטיחות	מעליות	אינסטלציה	מזוג אוויר	קונסטרוקציה	אדריכל

DESCRIPTION	תיאור	DATE	APP

פרט פיקוד מגוף אספקת מים מהבריכה לא.ל.נ. VE8 (+70) - הפעלה אוטומטית



**METRA WATT**  
ELECTRICAL & CONTROL ENGINEERING

מטרה - 01 הודעת חשמן ובקרה 2009 בע"מ  
בית אמרד, רח' חשמת 32  
ת.ד. 4961727 פתח תקווה 4961727  
03-9216440  
דוא"ל office@metra-watt.com

FOR : **תאגיד מי גבעתיים**

עבור : **מאגר סים, מכון שאיבה ופיתוח - מצפור שלום גבעתיים**

לעיון	למכרז	לבצוע
שם	שם	שם
תאריך	שם	שם
16.02.2025	זויה	16.02.2025
אישר	משה	

PLANT: **מאגר סים, מכון שאיבה ופיתוח - מצפור שלום גבעתיים**

TITLE : **לוח חשמל - פרט פיקוד מגוף VE8 - הפעלה אוטומטית**

DRW. No. 180-3346/0077

PAGE 2 FROM 2

REV. 01

SCALE %

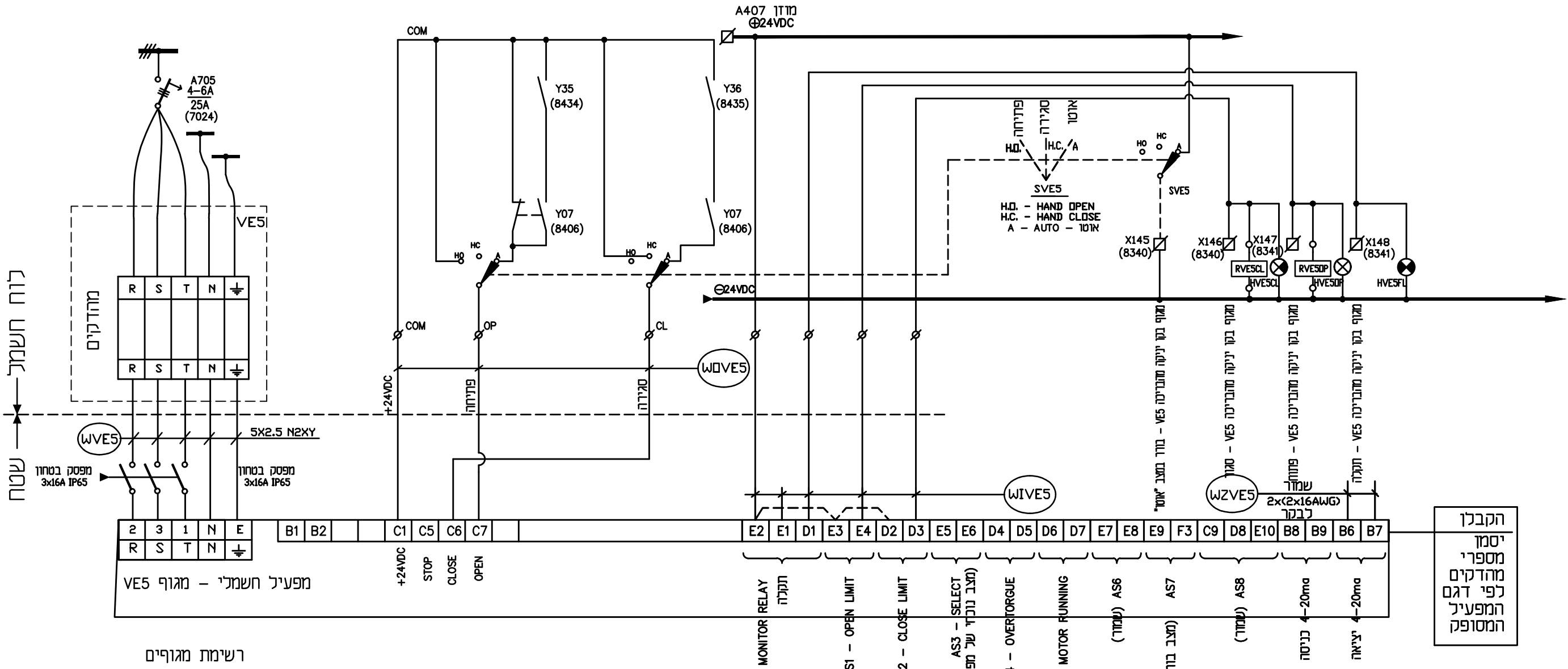
SIZE 297 x 420

נמצע אחראי לבדיקת המידות ולהתאמתם במקום על המבצע לבקר את כל המידות פרטי החיוד ופרטי פיקוד ועל כל טעות, אי התאמה עליו להודיע למתכנן. שרטוט זה הינו רכוש בלעדי של מטרה-01 בע"מ. אין להעתיק ממנו, להראותו לצד שלישי או להשתמש בו ללא מטרה שריא ללא הרשאה בכתב ממטרה-01 בע"מ.

DESCRIPTION	תיאור	DWG. No.	תאריך	אישר	DESCRIPTION	תיאור	No. מט'	אודרכ	קונסטרוקטור	מזוג אייר	אינסטלציה	מעליית	בטיחות	קבלן	יום	ניחוי פרייקט	פיקוח	תאריך יעעים תפוצה
REFERENCE DWG.	שרטוטי סימוני	DATE	APP	REVISION	מהדורה													

תא בקר ופיקוד משותף

פרט פיקוד מגוף בקו סניקה לבריכה קוזלובסקי VE5 - הפעלה מבקר - טיפוסי ל-VE10,VE9,VE6



הקבלן יסמן מספרי מהדקים לפי דגם המסופק המסופק

רשימת מגופים

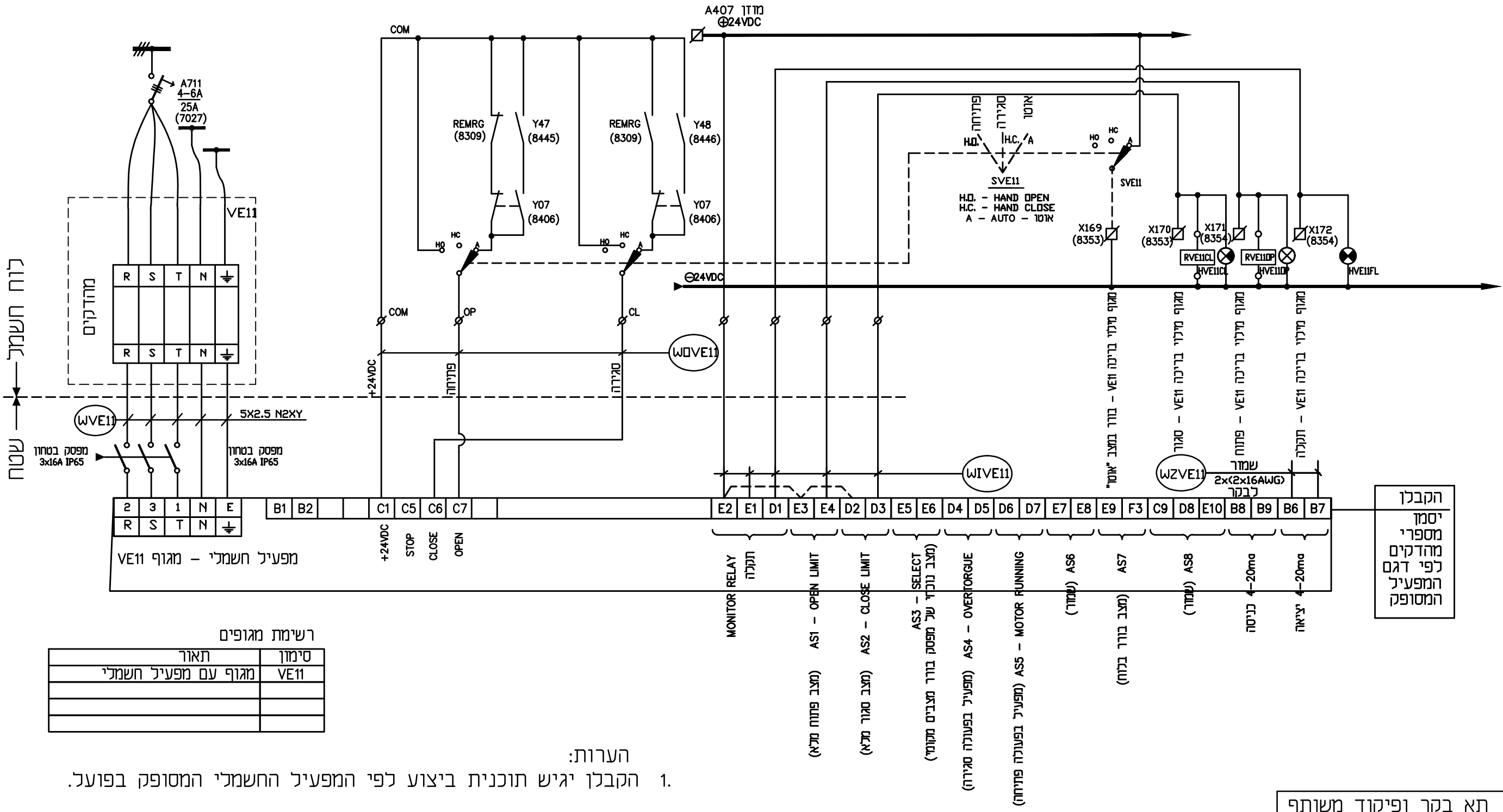
תאור	סימון
מגוף בקו סניקה לבריכת קוזלובסקי	VE5 A705 WVE5 WOVE5 WAVE5 X145 X146 X147 X148 Y35, Y36 RVE5OP RVE5CL
מגוף חוצץ קו יניקה	VE6 A706 WVE6 WOVE6 WAVE6 X149 X150 X151 X152 Y37, Y38 RVE6OP RVE6CL
מגוף אספקה לקו יניקה	VE9 A709 WVE9 WOVE9 WAVE9 X161 X162 X163 X164 Y43, Y44 RVE9OP RVE9CL
מגוף חוצץ קו סניקה לבריכת קוזלובסקי	VE10 A710 WVE10 WOVE10 WAVE10 X165 X166 X167 X168 Y45, Y46 RVE10OP RVE10CL

- הערות:
- הקבלן יגיש תוכנית ביצוע לפי המפעיל החשמלי המסופק בפועל.
  - הקבלן יגיש תוכנית ביצוע נפרדת עבור כל אחד מהרכיבים שברשימת האיבזורים הנ"ל. יש להקפיד על מספור גליונות ומספור כתובות.

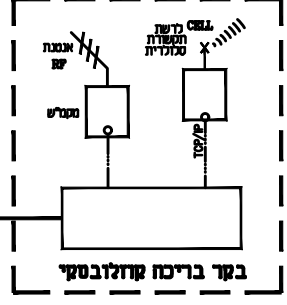
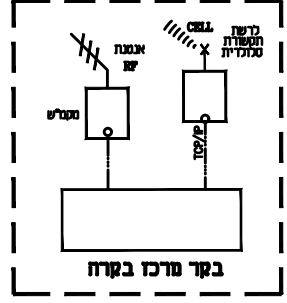
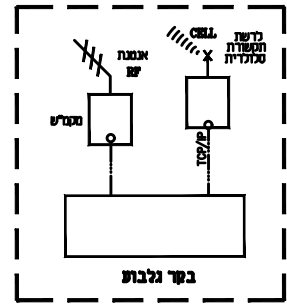
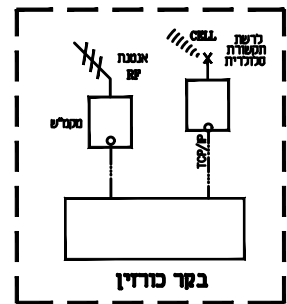
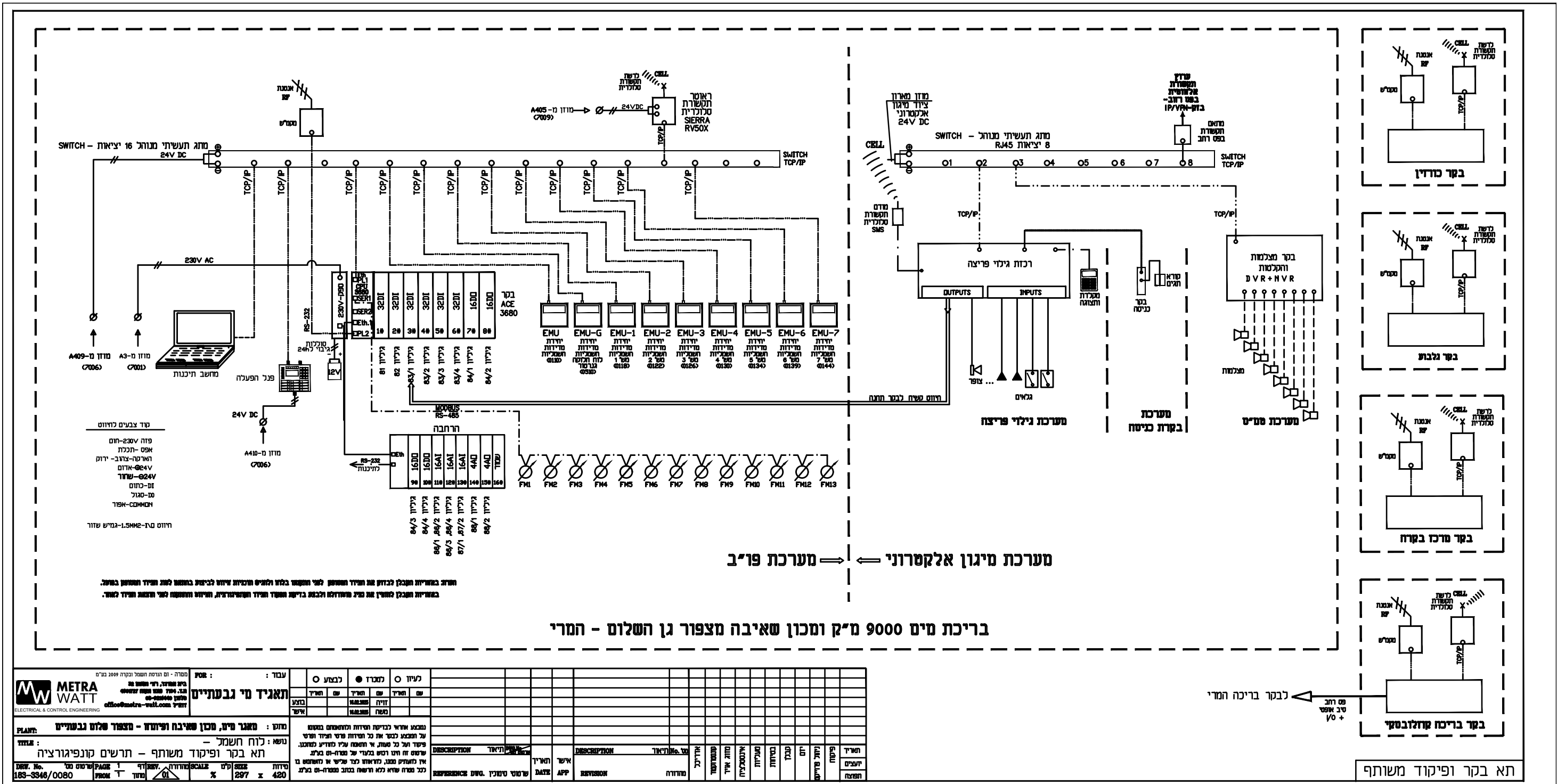
תא בקר ופיקוד משותף

<p>מטרה - 01 הודסת חשמל ובקרה 2009 בע"מ          בית אמרדז, רח' חשמונאי 32          ת.ד. 4961727 פתח תקווה 4961727          03-9216440          office@metra-watt.com דוא"ל</p>		<p>FOR: עבור: <input type="radio"/> לבצוע <input checked="" type="radio"/> למכרז <input type="radio"/> לעיון</p>		<p>תאריך: 16.02.2025</p>		<p>שם: זוויה</p>		<p>תאריך: 16.02.2025</p>		<p>שם: משה</p>	
<p>מאת: מאגר סימ, מכון שאיבה ופיתוח - מצפור שלום גבעתיים</p>				<p>נושא: לוח חשמל - פרט פיקוד מגוף VE5 - הפעלה מבקר</p>				<p>נמצע אחראי לבדיקת המידות ולהתאמתם במקום על המבצע לבקר את כל המידות פרטי החיוד ופרטי פיקוד ועל כל טעות, אי התאמה עניו להודיע למתכנן. שרטוט זה הינו רכוש בעדני של מטרה-01 בע"מ. אין להעתיק ממנו, להראותו לצד שלישי או להשתמש בו ללא מטרה שריא ללא הרשאה בכתב ממטרה-01 בע"מ.</p>			
<p>PLANT: <b>מאת: מאגר סימ, מכון שאיבה ופיתוח - מצפור שלום גבעתיים</b></p>	<p>TITLE: <b>נושא: לוח חשמל - פרט פיקוד מגוף VE5 - הפעלה מבקר</b></p>	<p>DRW. No. 181-3346/0078</p>	<p>PAGE 1 FROM 1</p>	<p>REV. 01</p>	<p>SCALE %</p>	<p>SIZE 297 x 420</p>	<p>REFERENCE DWG. שרטוטי סימון</p>	<p>DATE תאריך</p>	<p>APP אישר</p>	<p>DESCRIPTION תיאור</p>	<p>REVISION מהדורה</p>

פרט פיקוד מאגף אספקה מבריקה קודלובסקי למילוי בריכה המרי VE11 - הפעלה אוטומטית



<p>מטרה - וט הודסת חשמל ובקרה 2009 בע"מ</p> <p>בית ארז, רח' חשמונ 32</p> <p>ת.ד. 4961727 פנה תקוה 03-9216440</p> <p>דוא"ל office@metra-watt.com</p>		<p>עבור:</p> <p>FOR:</p>	<p>לעיון</p> <p>למכרז</p> <p>לבצוע</p>	<p>שם תאריך</p> <p>שם תאריך</p> <p>שם תאריך</p>	<p>שם תאריך</p> <p>שם תאריך</p> <p>שם תאריך</p>
<p>מאת: <b>מאגר סים, מכון שאיבה ופיתוח - מצפור שלום גבעתיים</b></p> <p>נושא: <b>לוח חשמל - פרט פיקוד מאגף VE11 - הפעלה אוטומטית</b></p>		<p>נמצע אחראי לבדיקת המידות ולהתאמתם במקום על המבצע לבקר את כל המידות פרטי הצידוד ופרטי פיקוד ועל כל סעות, אי התאמה עליו להודיע למתכנן. שרטוט זה הינו רכוש בלעדי של מטרה-וט בע"מ. אין להעתיק ממנו, להראותו לצד שלישי או להשתמש בו ללא מטרה שהיא ללא הרשאה בכתב ממטרה-וט בע"מ.</p>	<p>DESCRIPTION</p> <p>תיאור</p> <p>שם</p> <p>שם</p> <p>שם</p>	<p>תיאור</p> <p>שם</p> <p>שם</p> <p>שם</p>	<p>תיאור</p> <p>שם</p> <p>שם</p> <p>שם</p>
<p>DRW. No. 182-3346/0079</p> <p>PAGE 1 FROM 1</p> <p>REV. 01</p> <p>SCALE %</p> <p>SIZE 297 x 420</p>	<p>שרטוט מט' מתוך</p>	<p>מחזור</p>	<p>תאריך</p> <p>DATE</p>	<p>אישר</p> <p>APP</p>	<p>תיאור</p> <p>שם</p> <p>שם</p> <p>שם</p>

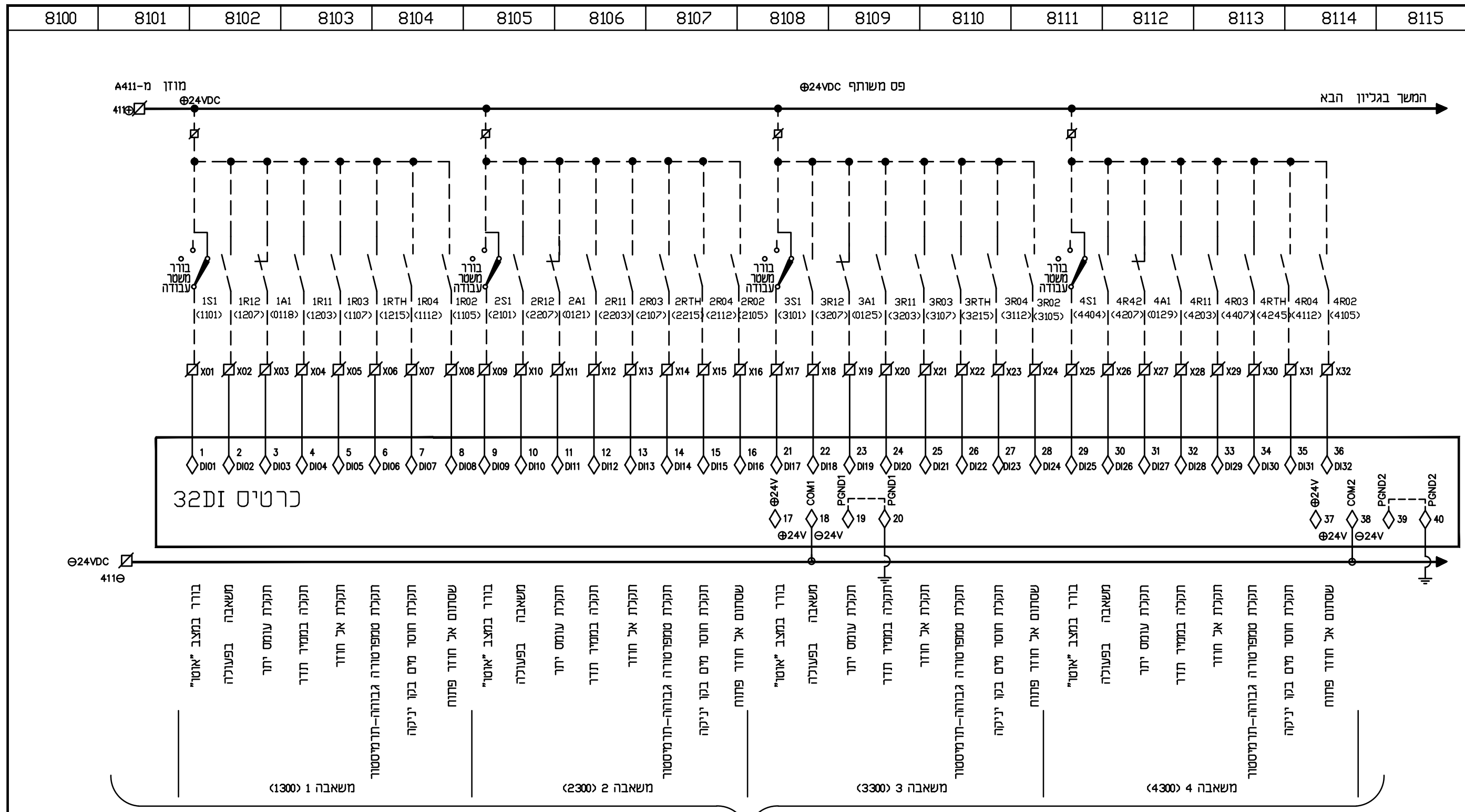


תא בקר ופיקוד משותף

<b>METRA WATT</b> ELECTRICAL & CONTROL ENGINEERING	מטרה - ד"ר נחום חסל בן-דב בני עמרם, ד"ר חיים זכאי ד"ר יואל פזן חיים זכאי טל: 052-2214000 office@metra-watt.com
<b>עבוד :</b>	<b>פיקוד :</b>
<b>תאגיד מי נבנתו :</b>	<b>מטרה :</b>
<b>טל: 297 x 420</b>	<b>מטרה :</b>

רשימת רכיבים		רשימת רכיבים	
קוד	תיאור	קוד	תיאור
1	רכיב 1	2	רכיב 2
3	רכיב 3	4	רכיב 4
5	רכיב 5	6	רכיב 6
7	רכיב 7	8	רכיב 8
9	רכיב 9	10	רכיב 10
11	רכיב 11	12	רכיב 12
13	רכיב 13	14	רכיב 14
15	רכיב 15	16	רכיב 16
17	רכיב 17	18	רכיב 18
19	רכיב 19	20	רכיב 20
21	רכיב 21	22	רכיב 22
23	רכיב 23	24	רכיב 24
25	רכיב 25	26	רכיב 26
27	רכיב 27	28	רכיב 28
29	רכיב 29	30	רכיב 30
31	רכיב 31	32	רכיב 32
33	רכיב 33	34	רכיב 34
35	רכיב 35	36	רכיב 36
37	רכיב 37	38	רכיב 38
39	רכיב 39	40	רכיב 40
41	רכיב 41	42	רכיב 42
43	רכיב 43	44	רכיב 44
45	רכיב 45	46	רכיב 46
47	רכיב 47	48	רכיב 48
49	רכיב 49	50	רכיב 50
51	רכיב 51	52	רכיב 52
53	רכיב 53	54	רכיב 54
55	רכיב 55	56	רכיב 56
57	רכיב 57	58	רכיב 58
59	רכיב 59	60	רכיב 60
61	רכיב 61	62	רכיב 62
63	רכיב 63	64	רכיב 64
65	רכיב 65	66	רכיב 66
67	רכיב 67	68	רכיב 68
69	רכיב 69	70	רכיב 70
71	רכיב 71	72	רכיב 72
73	רכיב 73	74	רכיב 74
75	רכיב 75	76	רכיב 76
77	רכיב 77	78	רכיב 78
79	רכיב 79	80	רכיב 80
81	רכיב 81	82	רכיב 82
83	רכיב 83	84	רכיב 84
85	רכיב 85	86	רכיב 86
87	רכיב 87	88	רכיב 88
89	רכיב 89	90	רכיב 90
91	רכיב 91	92	רכיב 92
93	רכיב 93	94	רכיב 94
95	רכיב 95	96	רכיב 96
97	רכיב 97	98	רכיב 98
99	רכיב 99	100	רכיב 100

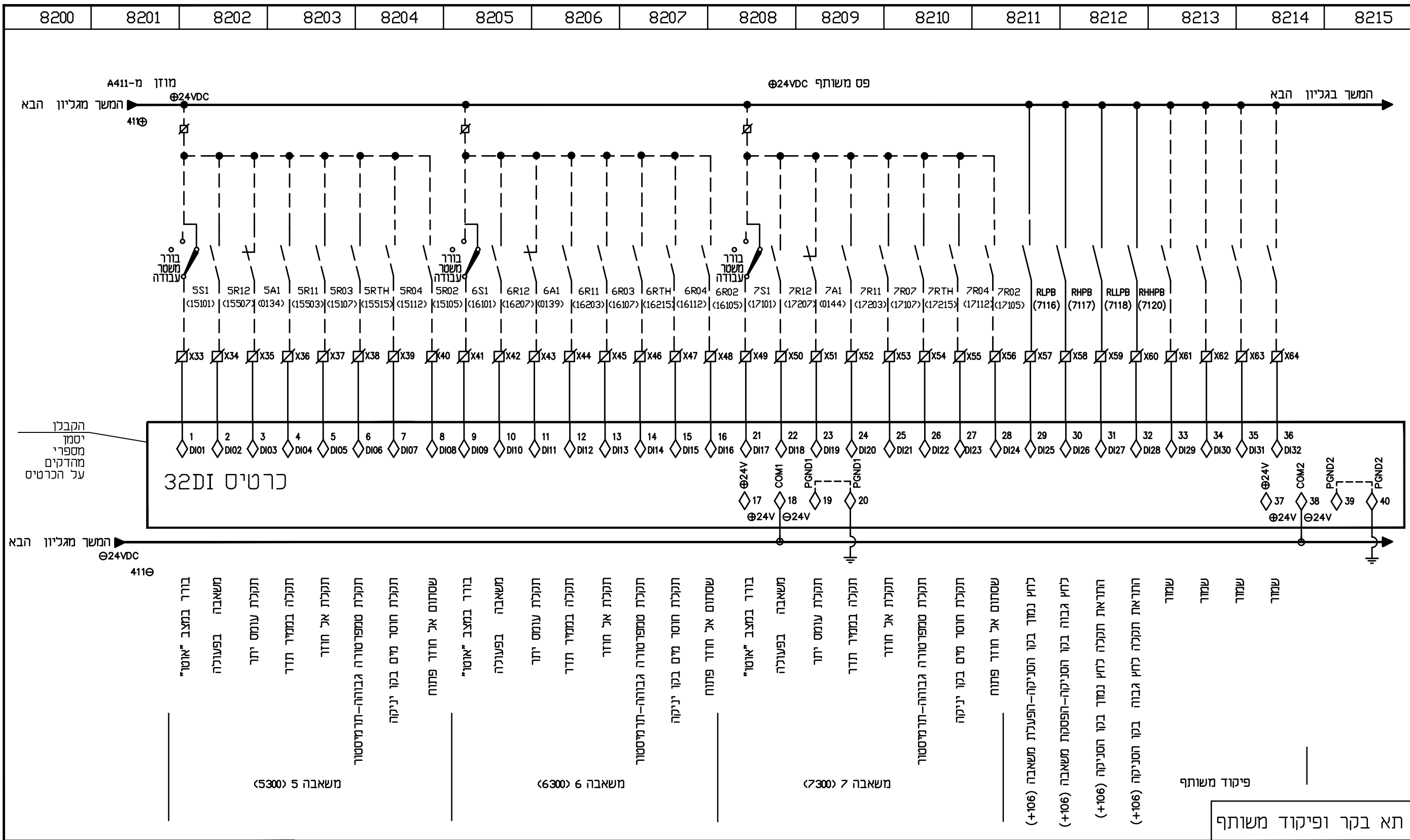
לדבר בריכה המרי



4 משאבות אזור לחץ בינוני (+85) - לבריכה קוזלובסקי

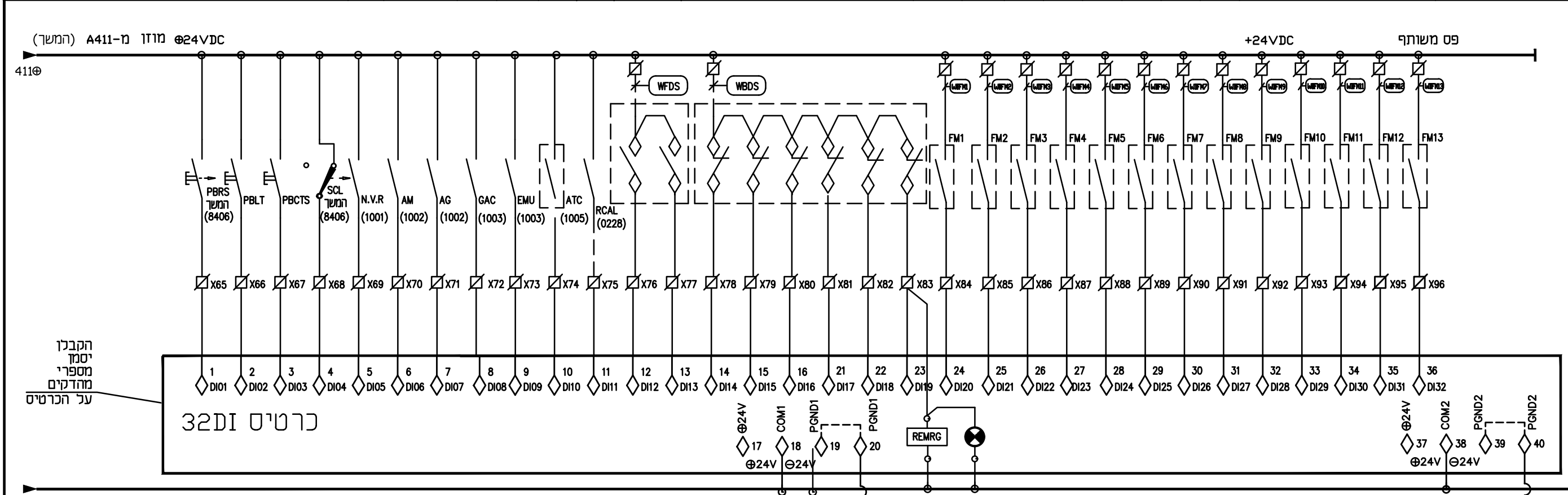
תא בקר ופיקוד משותף

<b>METRA WATT</b> ELECTRICAL & CONTROL ENGINEERING מטרות - ומ הודסת חשמל ובקרה 2009 בע"מ בית אמרנד, רח' חשמת 32 ת.ד. 4961727 פנה תקוח 03-9216440 דוא"ל office@metra-watt.com		עבור : <b>תאגיד מי גבעתיים</b>	FOR : תאגיד מי גבעתיים
מתקן : <b>מאגר סים, מכון שאיבה ופיתוח - מצפור שלום גבעתיים</b>	נוסח : <b>לוח חשמל - תא בקר ופיקוד משותף - חיווט כניסות דיסקרטיות</b>	תאריך 16.02.2025	שם זוויה
מידות : 297 x 420	SCALE : 100%	תאריך 16.02.2025	שם משה
DRW. No. 184-3346/0081	REV. 01	DESCRIPTION תיאור	
PAGE 1	FROM 1	DESCRIPTION תיאור	
REF. DWG. 184-3346/0081	DATE 16.02.2025	APP. אישר	REVISION מהדורה



<b>MW METRA WATT</b> ELECTRICAL & CONTROL ENGINEERING משרה - וט הודסת חשמל ובקרה 2009 בע"מ בית אמרנד, רח"ה חשמה 32 ת.ד. 4961727 פנה תקוה 03-9216440 office@metra-watt.com דוא"ל		עבור : <b>תאגיד מי גבעתיים</b>	FOR : תאגיד מי גבעתיים																					
מתקן : <b>מאגר סים, מכון שאיבה ופיתוח - מצפור שלום גבעתיים</b> נושא : <b>לוח חשמל - תא בקר ופיקוד משותף - חיווט כניסות דיסקרטיות - המשך</b>	נמצע אחראי לבדיקת המידות ולהתאמתם במקום על המבצע לבקר את כל המידות פרטי החיוד ופרטי פיקוד ועל כל טעות, אי התאמה עליו להודיע למתכנן. שרטוט זה הינו רכוש בלעדי של מטרה-וט בע"מ. אין להעתיק ממנו, להראותו לצד שלישי או להשתמש בו לכל מטרה שרואי ללא הרשאה בכתב ממטרה-וט בע"מ.	<table border="1"> <tr> <th>לעיון</th> <th>למכרז</th> <th>לבצוע</th> </tr> <tr> <td>שם</td> <td>שם</td> <td>שם</td> </tr> <tr> <td>תאריך</td> <td>שם</td> <td>תאריך</td> </tr> <tr> <td>שם</td> <td>שם</td> <td>שם</td> </tr> <tr> <td>שם</td> <td>שם</td> <td>שם</td> </tr> </table>	לעיון	למכרז	לבצוע	שם	שם	שם	תאריך	שם	תאריך	שם	שם	שם	שם	שם	שם	<table border="1"> <tr> <th>תאריך</th> <th>שם</th> </tr> <tr> <td>16.02.2025</td> <td>דזייה</td> </tr> <tr> <td>16.02.2025</td> <td>משה</td> </tr> </table>	תאריך	שם	16.02.2025	דזייה	16.02.2025	משה
לעיון	למכרז	לבצוע																						
שם	שם	שם																						
תאריך	שם	תאריך																						
שם	שם	שם																						
שם	שם	שם																						
תאריך	שם																							
16.02.2025	דזייה																							
16.02.2025	משה																							
DRW. No. 185-3346/0082 שרטוט מס' 1 PAGE 1 FROM 1 REV. 01 SCALE % SIZE 297 x 420 מידות	DESCRIPTION תיאור REFERENCE DWG. שרטוטי סימונין DATE תאריך APP אישר	DESCRIPTION תיאור No. מס' מהדורה REVISION אודרכ קונסטרוקטור מדוג אייר אינסטלציה מעניית בטיחות קבלן יום ניווט פרויקט פיקוח תאריך יעעים תפוצה	תא בקר ופיקוד משותף פיקוד משותף																					

8300	8301	8302	8303	8304	8305	8306	8307	8308	8309	8310	8311	8312	8313	8314	8315										
מתגים בתא בקר			NVR חצי צבירה	החלפה חצי-גנרטור	בקר גנרטור	מונה אנרגיה	בקר חצי-גנרטור	בקר גורם הספק	רכזת גילוי אש	רכזת גילוי פריצה			מזנה מים FM1	מזנה מים FM2	מזנה מים FM3	מזנה מים FM4	מזנה מים FM5	מזנה מים FM6	מזנה מים FM7	מזנה מים FM8	מזנה מים FM9	מזנה מים FM10	מזנה מים FM11	מזנה מים FM12	מזנה מים FM13



411⊕	⊕24VDC	לחצו שידור תקלות	לחצו בדיקת נורית	לחצו בדיקת תקשורת	בורר פועלה "בקר" - "מקומי"	מתח תקין - פסי צבירה	הזנה חצי	הזנה מגנרטור	גנרטור - תקלה	מזנה אנרגיה - פולס	מתח תקין לפני מפ"ז ראשי ח"ח	תקלת גורם הספק	רכזת גילוי אש-תקלה	רכזת גילוי אש-תקין/אש	רכזת גילוי פריצה-תקלה	רכזת גילוי פריצה-דוד/נצור	רכזת גילוי פריצה-התרעה-אזור 1	רכזת גילוי פריצה-התרעה-אזור 2	רכזת גילוי פריצה-התרעה-אזור 3	רכזת גילוי פריצה-התרעה-פתיחת מכסה מאגר	מזנה מים FM1 בקו סניקה מש' 1 - פולס	מזנה מים FM2 בקו סניקה מש' 2 - פולס	מזנה מים FM3 בקו סניקה מש' 3 - פולס	מזנה מים FM4 בקו סניקה מש' 4 - פולס	מזנה מים FM5 בקו סניקה מש' 5 - פולס	מזנה מים FM6 בקו סניקה מש' 6 - פולס	מזנה מים FM7 בקו סניקה מש' 7 - פולס	מזנה מים FM8 בקו אספקת מים מהבריכה - פולס	מזנה מים FM9 בקו אספקת מים לאג. גבוה (+106) - פולס	מזנה מים FM10 בקו אספקת מים לאג. בינוני (+86) - פולס	מזנה מים FM11 בקו מיני בריכה - פולס	מזנה מים FM12 בקו צרן מדומה מש' 1-4 - פולס	מזנה מים FM13 בקו צרן מדומה מש' 5-7 - פולס																				
		תא בקרה			מערכת הספקת חשמל										רכזת גילוי אש													רכזת גילוי פריצה													תא בקר ופיקוד משותף												

מטרה - ומ הודסת חשמל ובקרה 2009 בע"מ  
 בית אמרד, רח' חשונה 32  
 ת.ד. 4961727 פנה תקוה 05-9216440  
 מלשון 03-9216440  
 office@metra-watt.com

עבור: **תאגיד מי גבעתיים**

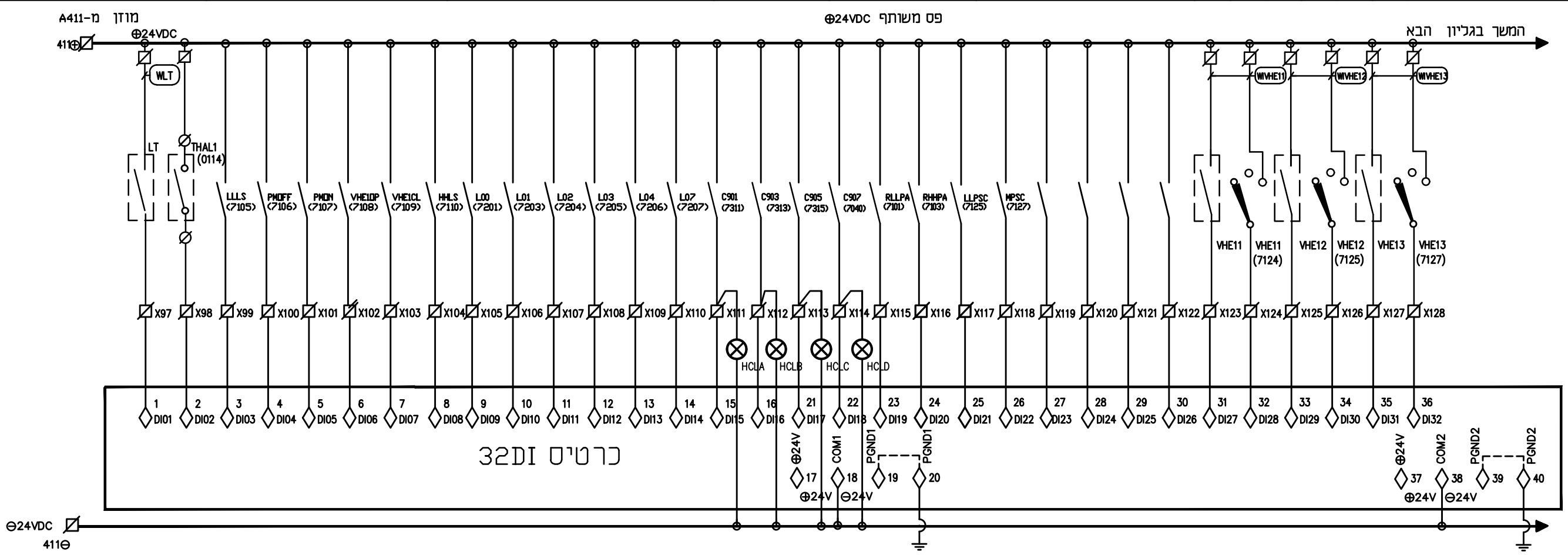
לעיון	למכרז	לבצוע	שם	תאריך	שם	תאריך	שם	תאריך
			דזייה	16.02.2025	משה	16.02.2025		

נמצע אחראי לבדיקת המידות ולהתאמתם במקום על המבצע לבקר את כל המידות פרטי החיוד ופרטי פיקוד ועל כל טעות, אי התאמה עניו להודיע למתכנן. שרטוט זה הינו רכוש בעדי של מטרה-וט בע"מ. אין להעתיק ממנו, להראותו לצד שלישי או להשתמש בו לכל מטרה שדיא ללא הרשאה בכתב ממטרה-וט בע"מ.

תאריך	פיקוד	ניחוי פרייקט	י"ם	קבלן	בטיחות	מעליית	אינסטלציה	מזוג אייר	קונסטרוקטור	אדריכל

DRW. No.	שרטוט מס'	PAGE	דף	REV.	מהדורה	SCALE	ק"מ	SIZE	מידות
186-3346/0083		1	4	01		%	297	x 420	

8316	8317	8318	8319	8320	8321	8322	8323	8324	8325	8326	8327	8328	8329	8330	8331
	מד מפלס אוכטרה-סוני	מד מפלס אוכטרה-סוני	מצופים בבריכה המרי	מצופים בבריכה קוזלובסקי	הפעלת משאבות מינון	פרוסטטים						מגוף VHE11	מגוף VHE12	מגוף VHE13	
												בורר מפסק גבול	בורר מפסק גבול	בורר מפסק גבול	



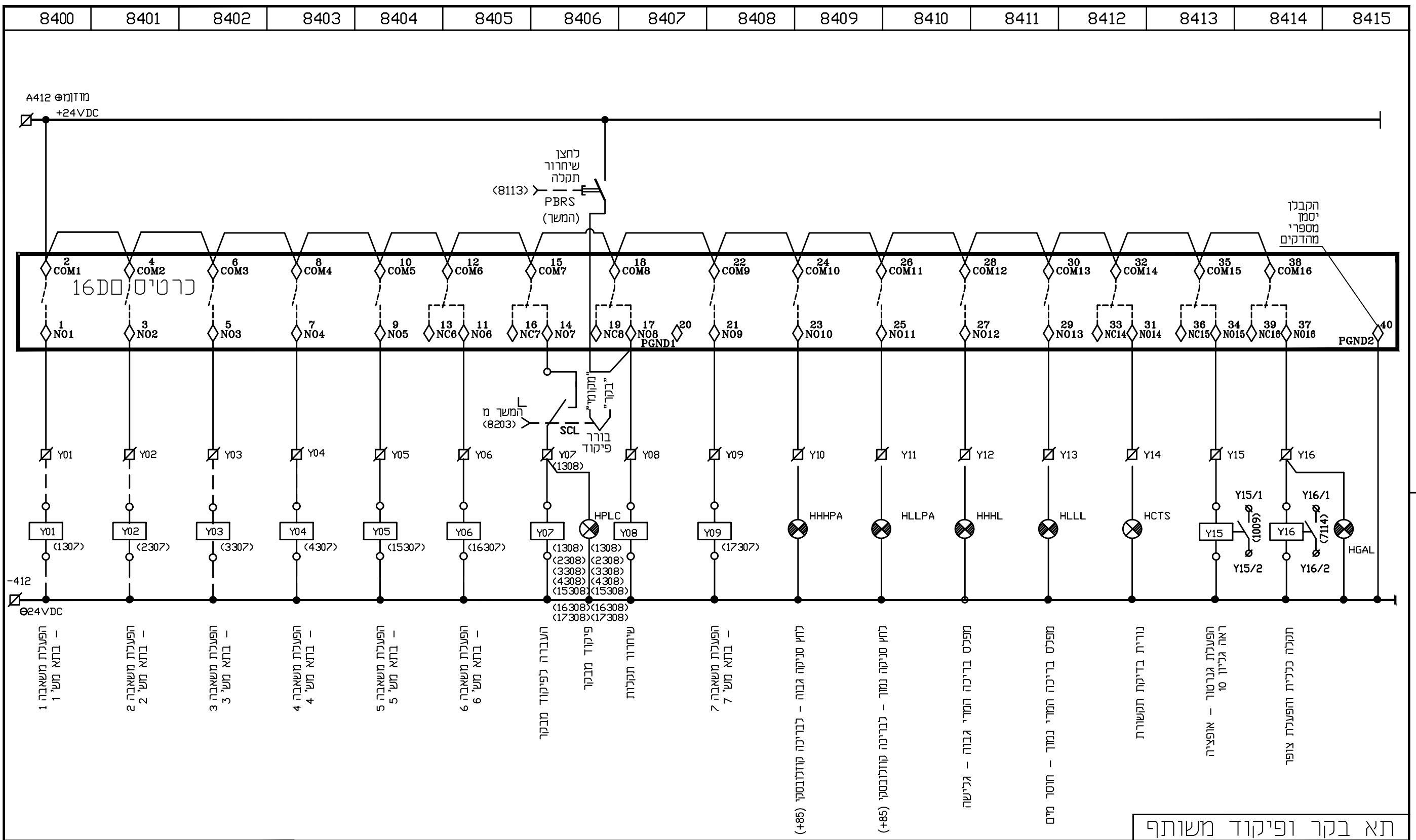
- מד מפלס אוכטרה-סוני - תקלה
- מפוטורה גבוהה
- מצוף תחתון-חוסר מים
- מצוף תחתון-הפסקת שאיבה
- מצוף תחתון-אפשר שאיבה
- מצוף פתיחת מיני
- מצוף סגירת מיני
- מצוף עכיון-גלישה
- מצוף הפסקת שאיבה
- מצוף הפעלת מע' 1
- מצוף הפעלת מע' 2
- מצוף הפעלת מע' 3
- מצוף הפעלת מע' 4
- מצוף גלישה
- הפעלת מע' ככור
- הפעלת מע' ככור
- הפעלת מע' ככור
- הפעלת מע' ככור
- הוראת תקלה לחץ נמוך בקו הסניקה (+86)
- הוראת תקלה לחץ גבוה בקו הסניקה (+86)
- פרוסטטט בקו כ.ג. עירוני (+70)
- פרוסטטט בקו כ.ג. עירוני (+70)
- שומר
- שומר
- שומר
- שומר
- מצופים בבריכה קוזלובסקי
- מצופים בבריכה המרי
- מצוף VHE11
- מצוף בריכה
- מצוף בריכה במצב "בקר"
- מצוף VHE12
- מצוף בריכה במצב "בקר"
- מצוף VHE13
- מצוף בריכה במצב "בקר"

תא בקר ופיקוד משותף

		עבור : <b>תאגיד מי גבעתיים</b>		FOR :		מטרה - וט הודסת חשמל ובקרה 2009 בע"מ	
בית אמרד, רח' חשמונאי 32 ת.ד. 4961727 פתח תקווה 4961727 03-9216440 office@metra-watt.com		תאריך: 16.02.2025 שם: זוויה		תאריך: 16.02.2025 שם: משה		מצורף: 2 ממוקד: 4	
מתקן: <b>מאגר סים, מכון שאיבה ופיתוח - מצפור שלום גבעתיים</b>		נמבעע אחראי לבדיקת המידות ולהתאמתם במקום על המבצע לבקר את כל המידות פרטי החיוד ופרטי פיקוד ועל כל טעות, אי התאמה עניו להודיע למתכנן. שרטוט זה הינו רכוש בלעדי של מטרה-וט בע"מ. אין להעתיק ממנו, להראותו לצד שלישי או להשתמש בו לכל מטרה שדיא ללא הרשאה בכתב ממטרה-וט בע"מ.		תאריך: 16.02.2025 שם: זוויה		תאריך: 16.02.2025 שם: משה	
נושא: <b>לוח חשמל - תא בקר ופיקוד משותף - חיווט כניסות דיסקרטיות - המשך</b>		תאריך: 16.02.2025 שם: זוויה		תאריך: 16.02.2025 שם: משה		תאריך: 16.02.2025 שם: זוויה	
מידות: 297 x 420		תאריך: 16.02.2025 שם: זוויה		תאריך: 16.02.2025 שם: משה		תאריך: 16.02.2025 שם: זוויה	
SCALE: 100%		תאריך: 16.02.2025 שם: זוויה		תאריך: 16.02.2025 שם: משה		תאריך: 16.02.2025 שם: זוויה	
REV: 01		תאריך: 16.02.2025 שם: זוויה		תאריך: 16.02.2025 שם: משה		תאריך: 16.02.2025 שם: זוויה	
DRW. No. 187-3346/0083		תאריך: 16.02.2025 שם: זוויה		תאריך: 16.02.2025 שם: משה		תאריך: 16.02.2025 שם: זוויה	



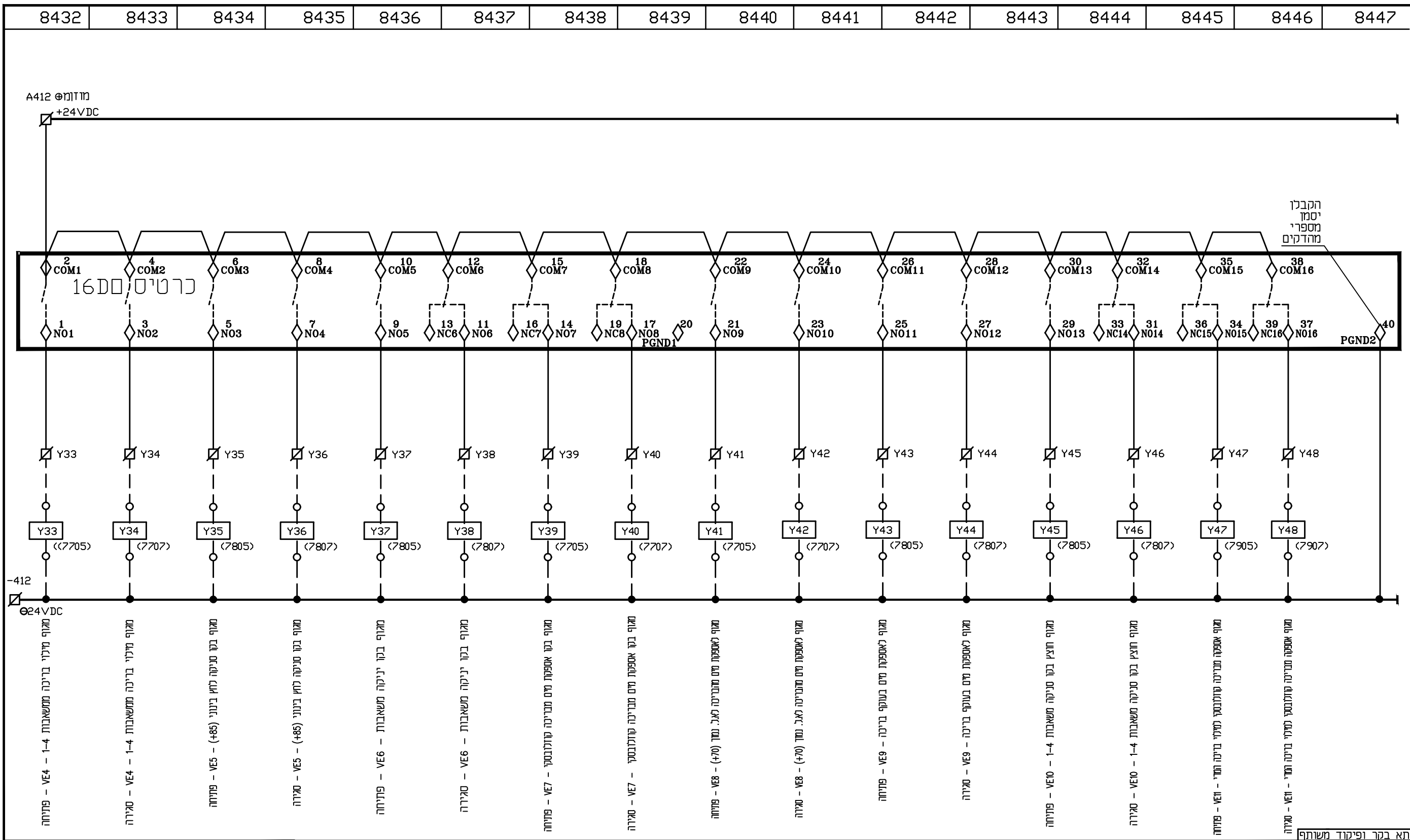




**תא בקר ופיקוד משותף**

<p><b>METRA WATT</b> ELECTRICAL &amp; CONTROL ENGINEERING</p>	<p>מטרה - 01 הודעת חשמן ובקרה 2009 בע"מ</p> <p>בית אמרד, רח' חשמת 32 ת.ד. 4961727 פתח תקוה 05-9216440 office@metra-watt.com</p>	<p>FOR :</p> <p>עבור : <b>תאגיד מי גבעתיים</b></p>		<p>לעיון</p> <p>למכרז</p> <p>לבצוע</p>		<p>שם תאריך</p> <p>שם תאריך</p> <p>שם תאריך</p>															
		<p>מתקן : <b>מאגר סים, מכון שאיבה ופיתוח - מצפור שלום גבעתיים</b></p> <p>נושא : <b>לוח חשמן - תא בקר ופיקוד משותף - חיווט יציאות דיסקרטיות</b></p>		<p>נמצע אחראי לבדיקת המידות ולהתאמתם במקום על המבצע לבקר את כל המידות פרטי החיוד ופרטי פיקוד ועל כל טעות, אי התאמה עליו להודיע למתכנן. שרטוט זה הינו רכוש בעדי של מטרה-וט בע"מ. אין להעתיק ממנו, להראותו לצד שלישי או להשתמש בו ללא מטרה שהיא ללא הרשאה בכתב ממטרה-וט בע"מ.</p>		<p>שם תאריך</p> <p>שם תאריך</p> <p>שם תאריך</p>		<p>שם תאריך</p> <p>שם תאריך</p> <p>שם תאריך</p>													
<p>DRW. No. 190-3346/0084</p>	<p>PAGE 1 FROM 4</p>	<p>REV. 01</p>	<p>SCALE %</p>	<p>SIZE 297 x 420</p>	<p>REFERENCE DWG. שרטוט סימוכין</p>	<p>DATE תאריך</p>	<p>APP אישר</p>	<p>DESCRIPTION תיאור</p>	<p>DESCRIPTION תיאור</p>	<p>No. מס' מהדורה</p>	<p>אוריכל</p>	<p>קונסטרוקור</p>	<p>מזג אייר</p>	<p>איוסטרציה</p>	<p>מעליות</p>	<p>בטיחות</p>	<p>קבלן</p>	<p>יום</p>	<p>ניחוי פרייקט</p>	<p>פיקוח</p>	<p>תאריך יעעים תפוצה</p>





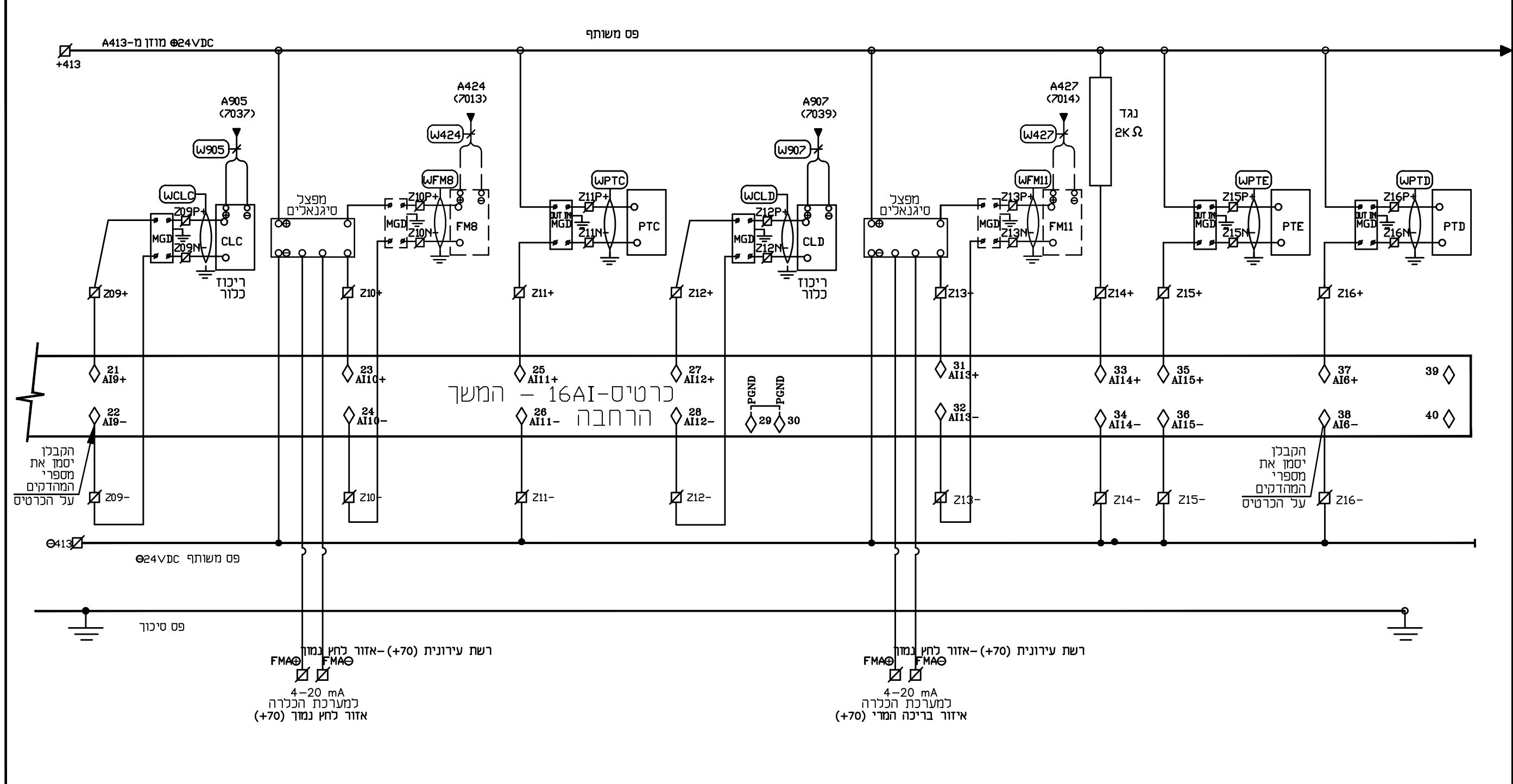
<b>מטרה - וט הודסת חשמל ובקרה 2009 בע"מ</b> <b>בית אמרד, רח' חשמה 32</b> <b>ת.ד. 4961727 פתח תקווה 03-9216440</b> <b>דוא"ל office@metra-watt.com</b>		<b>FOR :</b> <b>עבור :</b>		<input type="radio"/> לבצוע <input checked="" type="radio"/> למכרז <input type="radio"/> לעיון																			
<b>METRA WATT</b> ELECTRICAL & CONTROL ENGINEERING		<b>תאגיד מי גבעתיים</b>		תאריך 16.02.2025	שם דזייה	תאריך 16.02.2025	שם משה																
<b>מחלק :</b> מאגר סים, מכון שאיבה ופיתוח - מצפור שלום גבעתיים <b>נושא :</b> לוח חשמל - תא בקר ופיקוד משותף - חיווט יציאות דיסקרטיות - המשך		נמצע אחראי לבדיקת המידות ולהתאמתם במקום על המבצע לבקר את כל המידות פרטי החיוד ופרטי פיקוד ועל כל טעות, אי התאמה עליו להודיע למתכנן. שרטוט זה הינו רכוש בלעדי של מטרה-וט בע"מ. אין להעתיק ממנו, להראותו לצד שלישי או להשתמש בו לכל מטרה שדיא ללא הרשאה בכתב ממטרה-וט בע"מ.		תאריך 16.02.2025		שם דזייה		תאריך 16.02.2025		שם משה													
<b>DRW. No.</b> 192-3346/0084 <b>PAGE</b> 3 <b>FROM</b> 4		<b>REV.</b> 01 <b>SCALE</b> % <b>SIZE</b> 297 x 420		<b>DESCRIPTION</b> תיאור		<b>DATE</b> תאריך		<b>APP</b> אישר		<b>DESCRIPTION</b> תיאור		<b>No.</b> מס'		<b>ADDITIONAL</b> אודרכ		<b>REVISION</b> מהדורה		<b>REVISION</b> מהדורה		<b>REVISION</b> מהדורה		<b>REVISION</b> מהדורה	





8616	8617	8618	8619	8620	8621	8622	8623	8624	8625	8626	8627	8628	8629	8630	8631
------	------	------	------	------	------	------	------	------	------	------	------	------	------	------	------

מד כלור רשת עירונית (+70) - אזור C  
 מד ספיקה - רשת עירונית (+70) - אזור לחץ נמוך  
 מתמר לחץ בקו רשת עירונית (+70)  
 מד כלור איזור בריכה המרי (+70) - אזור D  
 מד ספיקה - FM11 בקו מיכוי בריכה  
 מתח סוכלה  
 מתמר לחץ בקו אספקת מים מבריכה קוזובסקי - PTE  
 מתמר לחץ בקו פTD - 1-7



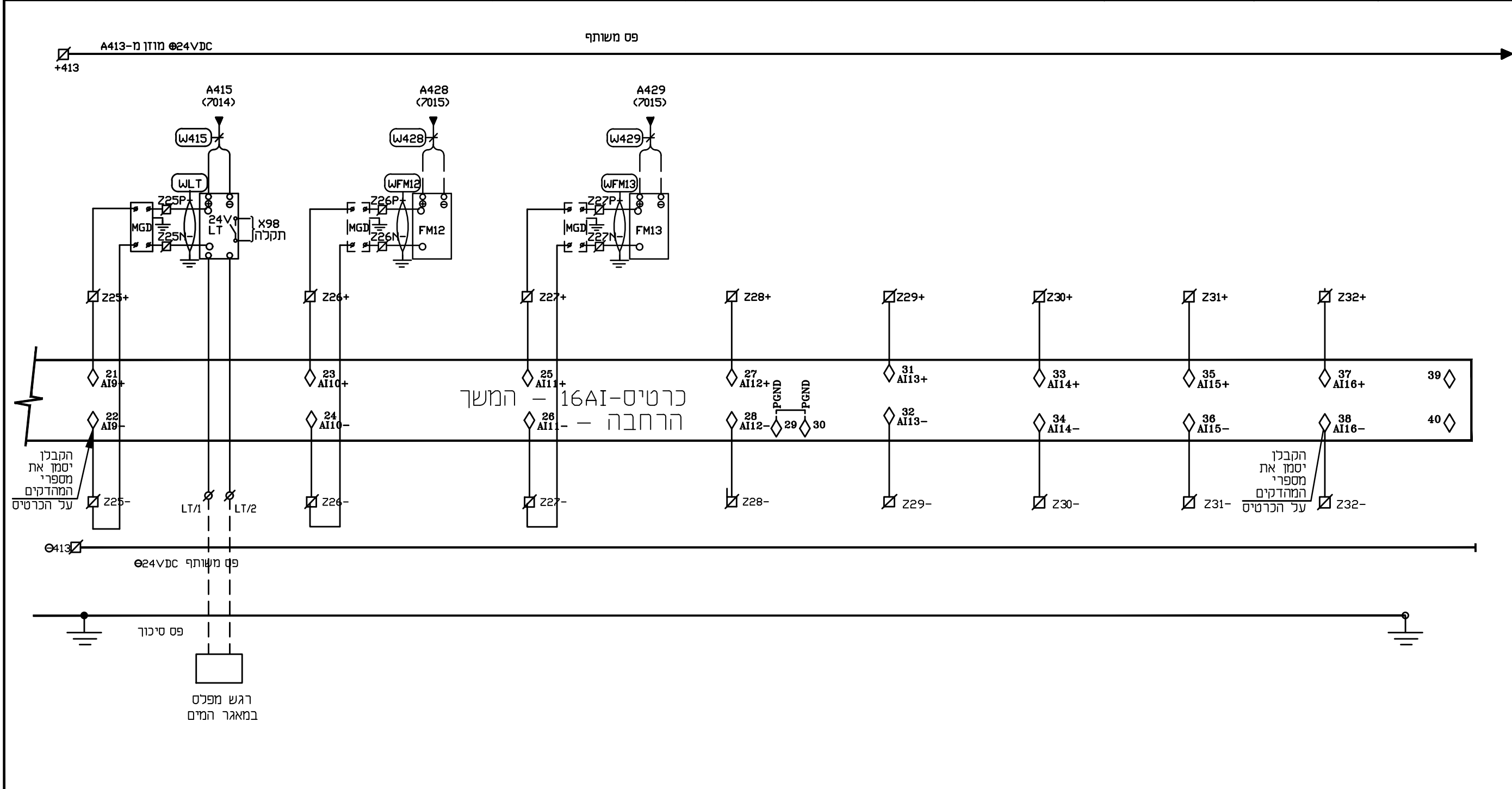
תא בקר ופיקוד משותף

		מטרה - ומ הודסה חשמל ובקרה 2009 בע"מ בית אמרנד, רח' חשמה 32 ת.ד. 4961727 פתח תקוה 05-9216440 office@metra-watt.com דוא"ל		FOR : עבור :		תאגיד מי גבעתיים		לעיון למכרז לבצוע		שם תאריך שם תאריך שם תאריך		תאריך תאריך תאריך		שם שם שם		תאריך תאריך תאריך		שם שם שם	
DRW. No. 195-3346/0086		PAGE 2 FROM 4		REV. 01		SCALE %		SIZE 297 x 420		DESCRIPTION תיאור		DESCRIPTION תיאור		תאריך תאריך		תאריך תאריך		תאריך תאריך	



8648	8649	8650	8651	8652	8653	8654	8655	8656	8657	8658	8659	8660	8661	8662	8663
------	------	------	------	------	------	------	------	------	------	------	------	------	------	------	------

מד מפלס מאגר אולטרה סוני      מד ספיקה - FM12 בקו צרכן מדומה      מד ספיקה - FM13 בקו צרכן מדומה      שמור      שמור      שמור      שמור      שמור

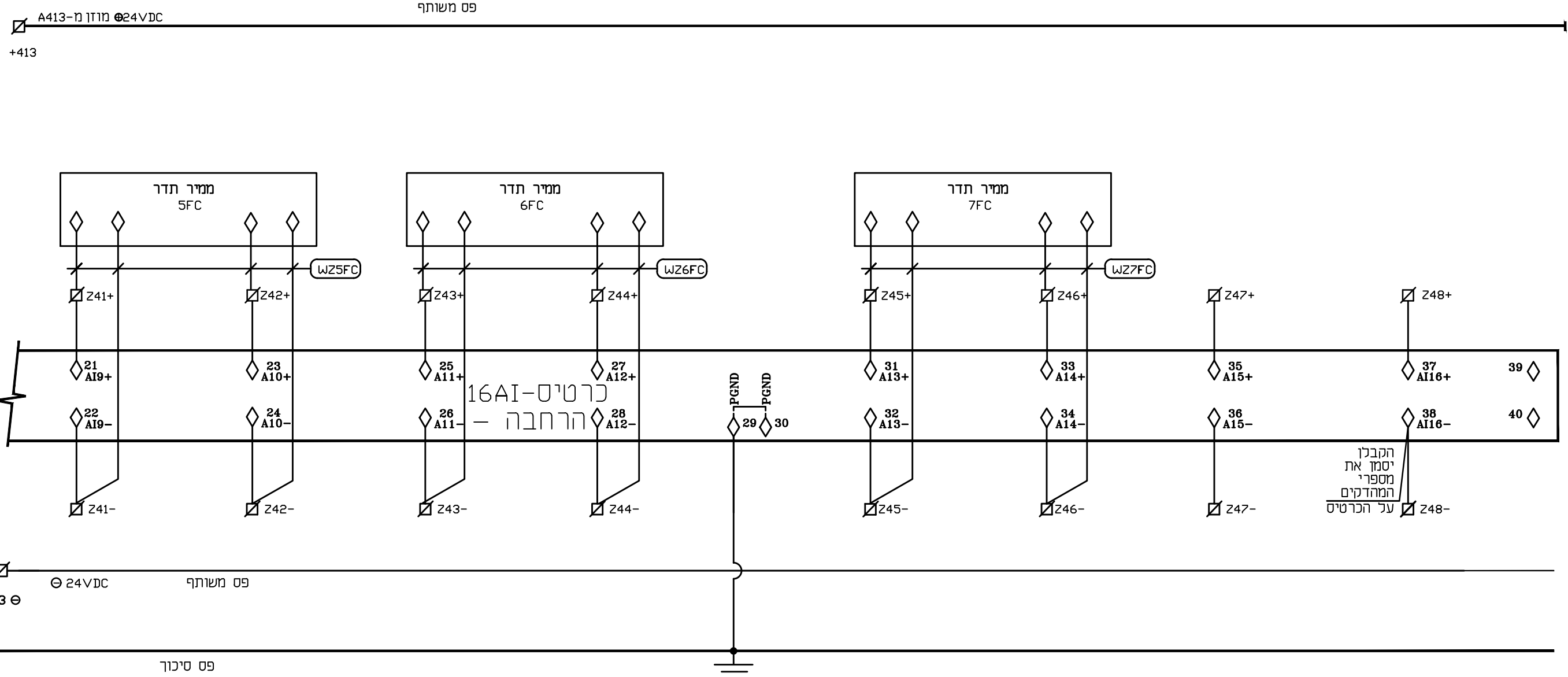


תא בקר ופיקוד משותף

<p>מטרה - וט הודסת חשמל ובקרה 2009 בע"מ</p> <p>בית אמרנד, רח' חשמה 32</p> <p>ת.ד. 4961727 פתח תקווה 4961727</p> <p>03-9216440</p> <p>office@metra-watt.com</p> <p>דוא"ל</p>		<p>עבור :      תאגיד מי גבעתיים</p>		<p>לעיון      למכרז      לבצוע</p> <p>שם      תאריך      שם      תאריך      שם      תאריך</p> <p>שם      תאריך      שם      תאריך      שם      תאריך</p>		<p>נמצע אחראי לבדיקת המידות ולהתאמתם במקום</p> <p>על המבצע לבקר את כל המידות פרטי החיוד ופרטי פיקוד ועל כל טעות, אי התאמה עניו להודיע למתכנן. שרטוט זה הינו רכוש בלעדי של מטרה-וט בע"מ. אין להעתיק ממנו, להראותו לצד שלישי או להשתמש בו לכל מטרה שדיא ללא הרשאה בכתב ממטרה-וט בע"מ.</p>		<p>מאת :      מאגר סימ, מכון שאיבה ופיתוח - מצפור שלום גבעתיים</p> <p>נושא :      לוח חשמל - תא בקר ופיקוד משותף - חיווט כניסות אנלוגיות - המשך</p>		<p>DRW. No.      שרטוט מס'      PAGE      דף      REV.      מהדורה      SCALE      ק"מ      SIZE      מידות</p> <p>197-3346/0086      4      4      01      %      297 x 420</p>		<p>DESCRIPTION      תיאור      No.      מס'      תיאור      DESCRIPTION</p> <p>REFERENCE DWG.      שרטוט סימוכין      DATE      תאריך      APP      אישר      REVISION      מהדורה</p>		<p>אודיכל      קונסטרוקטור      מדוג אייר      אינסטלציה      מעליות      בטיחות      קבלן      יום      ניוון פרייקט      פיקוח      תאריך יעצים תפוצה</p>	
---	--	-------------------------------------	--	--	--	---	--	---	--	--	--	--	--	---	--



8716	8717	8718	8719	8720	8721	8722	8723	8724	8725	8726	8728	8729	8730	8731	8732
ממיר תדר מש' 5				ממיר תדר מש' 6				ממיר תדר מש' 7				שמור		שמור	
תדר עבודה		זרם עבודה		תדר עבודה		זרם עבודה		תדר עבודה		זרם עבודה					



תא בקר ופיקוד משותף

<p>ELECTRICAL &amp; CONTROL ENGINEERING</p>	<p>מטרה - וט הודסת חשמל ובקרה 2009 בע"מ</p> <p>בית אמרד, רח' חשלת 32</p> <p>ת.ד. 4961727 פנה תקוח 03-9216440</p> <p>05-9216440</p> <p>office@metra-watt.com דוא"ל</p>	עבור :	FOR :	<input type="radio"/> לבצוע <input checked="" type="radio"/> למכרז <input type="radio"/> לעיון																	
		תאגיד מי גבעתיים																			
<p>מתקן : מאגר סים, מכון שאיבה ופיתוח - מצפור שלום גבעתיים</p> <p>נושא : לוח חשמל - תא בקר ופיקוד משותף - חיווט כניסות אנלוגיות - המשך</p>		<p>נמצע אחראי לבדיקת המידות ולהתאמתם במקום!</p> <p>על המבצע לבקר את כל המידות פרטי החיוד ופרטי פיקוד ועל כל טעות, אי התאמה עליו להודיע למתכנן. שרטוט זה הינו רכוש בלעדי של מטרה-וט בע"מ. אין להעתיק ממנו, להראותו לצד שלישי או להשתמש בו ללא מטרה שריא ללא הרשאה בכתב ממטרה-וט בע"מ.</p>		<p>תאריך</p> <p>16.02.2025</p>	<p>שם</p> <p>זויה</p>	<p>תאריך</p> <p>16.02.2025</p>	<p>שם</p> <p>משה</p>														
<p>DRW. No.</p> <p>199-3346/0087</p>	<p>PAGE 2</p> <p>FROM 2</p>	<p>REV. 01</p>	<p>SCALE %</p>	<p>SIZE 297 x 420</p>	<p>REFERENCE DWG.</p>	<p>DATE</p>	<p>APP</p>	<p>DESCRIPTION</p>	<p>REVISION</p>	<p>מס' תיאור</p>	<p>אוריכ</p>	<p>קונסטרוקור</p>	<p>מדוג אייר</p>	<p>איוסטרסיה</p>	<p>מעליות</p>	<p>בטיחות</p>	<p>קבלן</p>	<p>יום</p>	<p>ניחוי פרויקט</p>	<p>פיקוח</p>	<p>תאריך יעעים תפוצה</p>

8800	8801	8802	8803	8804	8805	8806	8807	8808	8809	8810	8811	8812	8813	8814	8815
------	------	------	------	------	------	------	------	------	------	------	------	------	------	------	------

ממיר תדר 1

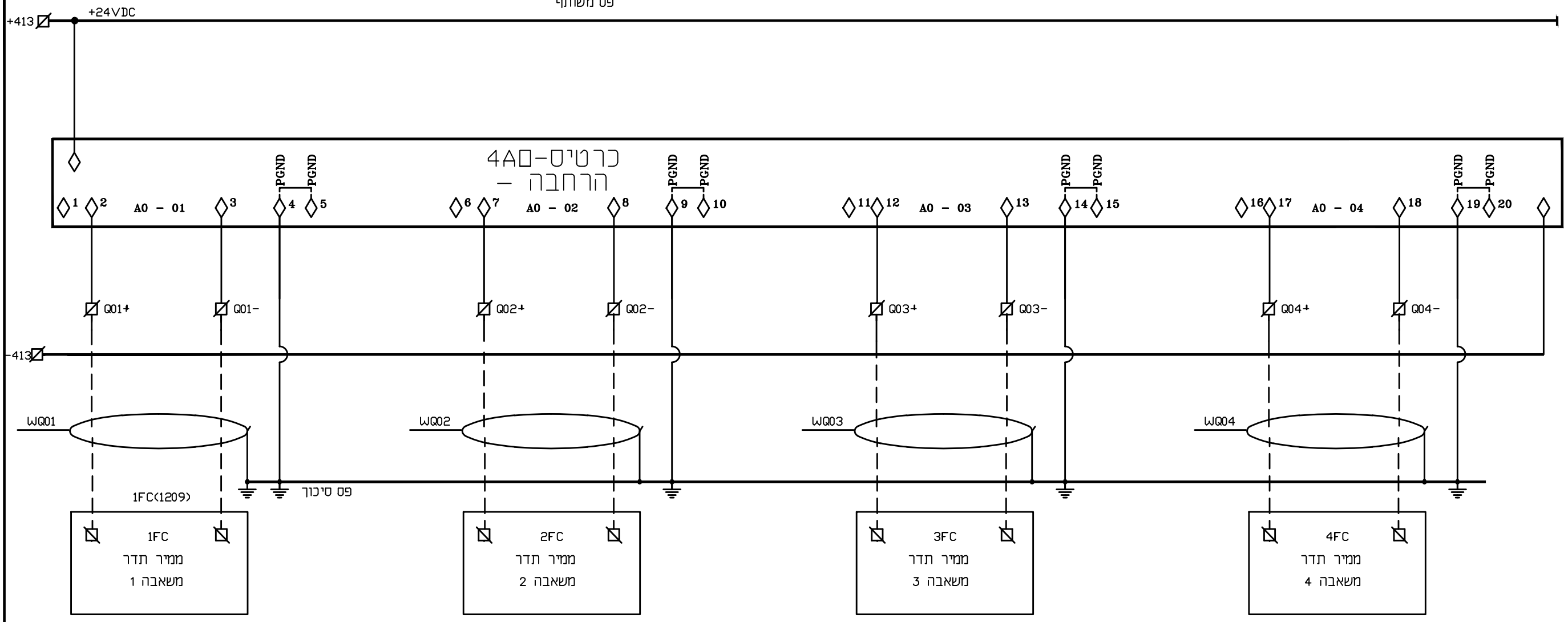
ממיר תדר 2

ממיר תדר 3

ממיר תדר 4

מוזן מ-A413

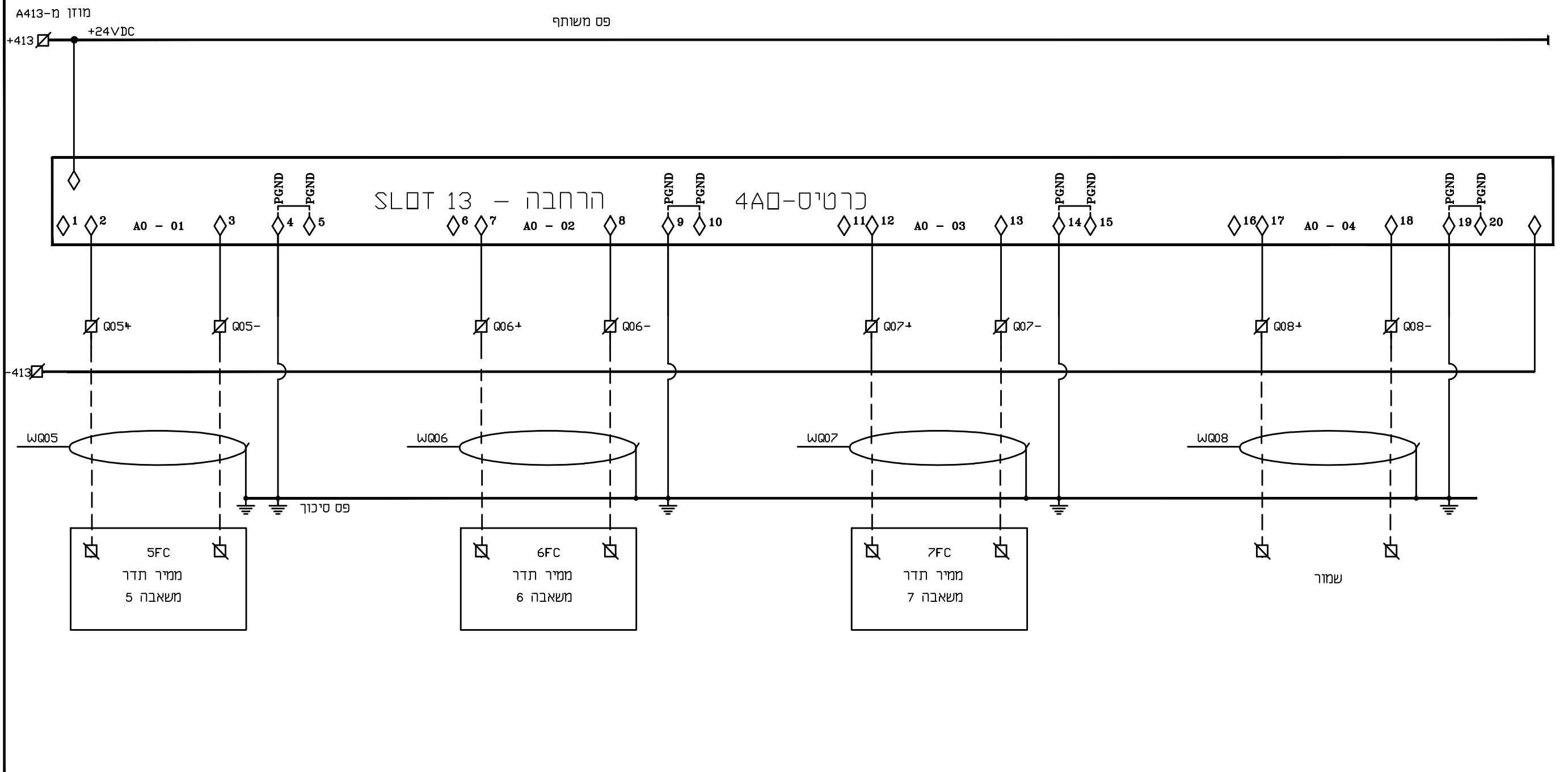
פס משותף



תא בקר ופיקוד משותף

<p>מטרה - ומ הודסת חשמל ובקרה 2009 בע"מ          בית אמרנד, רח' השבת 32          ת.ד. 4961727 פנה תקוה 03-9216440          office@metra-watt.com דוא"ל</p>		עבור : <b>תאגיד מי גבעתיים</b>		FOR :		למכרז <input checked="" type="radio"/> לבצוע <input type="radio"/> לעיון <input type="radio"/>													
מתקן : <b>מאגר סים, מכון שאיבה ופיתוח - מצפור שלום גבעתיים</b>		נושא : <b>לוח חשמל - תא בקר ופיקוד משותף - חיווט יציאות אנלוגיות</b>		תאריך : 16.02.2025 שם : זויה		תאריך : 16.02.2025 שם : משה													
מידות : 297 x 420 ק"מ SCALE : % REV. : 01 REV. : 01 REV. : 01		מידות : 297 x 420 ק"מ SCALE : % REV. : 01 REV. : 01 REV. : 01		נמצע אחראי לבדיקת המידות ולהתאמתם במקום. על המבצע לבקר את כל המידות פרטי החיוד ופרטי פיקוד ועל כל טעות, אי התאמה עליו להודיע למתכנן. שרטוט זה הינו רכוש בלעדי של מטרה-וט בע"מ. אין להעתיק ממנו, להראותו לצד שלישי או להשתמש בו ללא מטרה שדיא ללא הרשאה בכתב ממטרה-וט בע"מ.		תאריך : שרטוט סימונין :		תאריך : אישר :		תאריך : אישר :		תאריך : אישר :		תאריך : אישר :		תאריך : אישר :		תאריך : אישר :	
DRW. No. : 200-3346/0088		PAGE : 1 FROM 1		REV. : 01		SCALE : %		SIZE : 297 x 420		DESCRIPTION :		DESCRIPTION :		DESCRIPTION :		DESCRIPTION :		DESCRIPTION :	

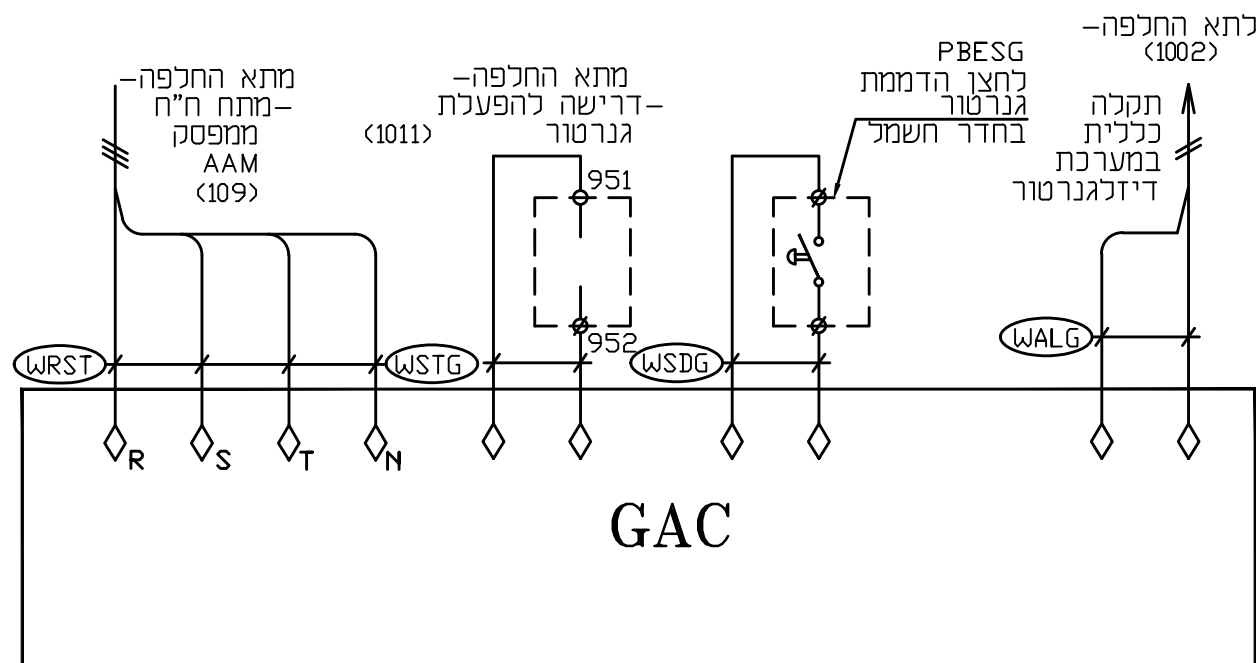
8900	8901	8902	8903	8904	8905	8906	8907	8908	8909	8910	8911	8912	8913	8914	8915
ממיר תדר 5			ממיר תדר 6				ממיר תדר 7				שמור				



תא בקר ופיקוד משותף

<p>מטרה - וט הודסת חשמל ובקרה 2009 בע"מ          בית אמרנד, רח"ת השת"מ 32          ת.ד. 404 פנה תקווה 4961727          03-9216440          office@metra-watt.com</p>	עבור : <b>תאגיד מי גבעתיים</b>	FOR :	עבר :	לבצוע <input type="radio"/> <input checked="" type="radio"/> למכרז <input type="radio"/> לעיון <input type="radio"/>	תאריך שם 16.02.2025 זויה 16.02.2025 משה	תאריך שם 16.02.2025 זויה 16.02.2025 משה	תאריך שם 16.02.2025 זויה 16.02.2025 משה	תאריך שם 16.02.2025 זויה 16.02.2025 משה	תאריך שם 16.02.2025 זויה 16.02.2025 משה	תאריך שם 16.02.2025 זויה 16.02.2025 משה	תאריך שם 16.02.2025 זויה 16.02.2025 משה	תאריך שם 16.02.2025 זויה 16.02.2025 משה	תאריך שם 16.02.2025 זויה 16.02.2025 משה	תאריך שם 16.02.2025 זויה 16.02.2025 משה	תאריך שם 16.02.2025 זויה 16.02.2025 משה	תאריך שם 16.02.2025 זויה 16.02.2025 משה	תאריך שם 16.02.2025 זויה 16.02.2025 משה	תאריך שם 16.02.2025 זויה 16.02.2025 משה	תאריך שם 16.02.2025 זויה 16.02.2025 משה	תאריך שם 16.02.2025 זויה 16.02.2025 משה	תאריך שם 16.02.2025 זויה 16.02.2025 משה	תאריך שם 16.02.2025 זויה 16.02.2025 משה	תאריך שם 16.02.2025 זויה 16.02.2025 משה	תאריך שם 16.02.2025 זויה 16.02.2025 משה			
	מתקן : <b>מאגר סים, מכון שאיבה ופיתוח - מצפור שלום גבעתיים</b>	נמצע אחראי לבדיקת המידות ולהתאמתם במקום! על המבצע לבקר את כל המידות פרטי החיוד ופרטי פיקוד ועל כל טעות, אי התאמה עליו להודיע למתכנן. שרטוט זה הינו רכוש בלעדי של מטרה-וט בע"מ. אין להעתיק ממנו, להראותו לצד שלישי או להשתמש בו לכל מטרה שדיא ללא הרשאה בכתב ממטרה-וט בע"מ.		תאריך שם 16.02.2025 זויה 16.02.2025 משה	תאריך שם 16.02.2025 זויה 16.02.2025 משה	תאריך שם 16.02.2025 זויה 16.02.2025 משה	תאריך שם 16.02.2025 זויה 16.02.2025 משה	תאריך שם 16.02.2025 זויה 16.02.2025 משה	תאריך שם 16.02.2025 זויה 16.02.2025 משה	תאריך שם 16.02.2025 זויה 16.02.2025 משה	תאריך שם 16.02.2025 זויה 16.02.2025 משה	תאריך שם 16.02.2025 זויה 16.02.2025 משה	תאריך שם 16.02.2025 זויה 16.02.2025 משה	תאריך שם 16.02.2025 זויה 16.02.2025 משה	תאריך שם 16.02.2025 זויה 16.02.2025 משה	תאריך שם 16.02.2025 זויה 16.02.2025 משה	תאריך שם 16.02.2025 זויה 16.02.2025 משה	תאריך שם 16.02.2025 זויה 16.02.2025 משה	תאריך שם 16.02.2025 זויה 16.02.2025 משה	תאריך שם 16.02.2025 זויה 16.02.2025 משה	תאריך שם 16.02.2025 זויה 16.02.2025 משה	תאריך שם 16.02.2025 זויה 16.02.2025 משה	תאריך שם 16.02.2025 זויה 16.02.2025 משה	תאריך שם 16.02.2025 זויה 16.02.2025 משה	תאריך שם 16.02.2025 זויה 16.02.2025 משה	תאריך שם 16.02.2025 זויה 16.02.2025 משה	תאריך שם 16.02.2025 זויה 16.02.2025 משה
	נושא : לוח חשמל - תא בקר ופיקוד משותף - חיוות יציאות אנלוגיות - המשך.	תאריך שם 16.02.2025 זויה 16.02.2025 משה	תאריך שם 16.02.2025 זויה 16.02.2025 משה	תאריך שם 16.02.2025 זויה 16.02.2025 משה	תאריך שם 16.02.2025 זויה 16.02.2025 משה	תאריך שם 16.02.2025 זויה 16.02.2025 משה	תאריך שם 16.02.2025 זויה 16.02.2025 משה	תאריך שם 16.02.2025 זויה 16.02.2025 משה	תאריך שם 16.02.2025 זויה 16.02.2025 משה	תאריך שם 16.02.2025 זויה 16.02.2025 משה	תאריך שם 16.02.2025 זויה 16.02.2025 משה	תאריך שם 16.02.2025 זויה 16.02.2025 משה	תאריך שם 16.02.2025 זויה 16.02.2025 משה	תאריך שם 16.02.2025 זויה 16.02.2025 משה	תאריך שם 16.02.2025 זויה 16.02.2025 משה	תאריך שם 16.02.2025 זויה 16.02.2025 משה	תאריך שם 16.02.2025 זויה 16.02.2025 משה	תאריך שם 16.02.2025 זויה 16.02.2025 משה	תאריך שם 16.02.2025 זויה 16.02.2025 משה	תאריך שם 16.02.2025 זויה 16.02.2025 משה	תאריך שם 16.02.2025 זויה 16.02.2025 משה	תאריך שם 16.02.2025 זויה 16.02.2025 משה	תאריך שם 16.02.2025 זויה 16.02.2025 משה	תאריך שם 16.02.2025 זויה 16.02.2025 משה	תאריך שם 16.02.2025 זויה 16.02.2025 משה	תאריך שם 16.02.2025 זויה 16.02.2025 משה	תאריך שם 16.02.2025 זויה 16.02.2025 משה

DRW. No.	שרטוט מט'	PAGE	דף	REV.	מהדורה	SCALE	ק"מ	SIZE	מידות
201-3346/0089		1	1	01		%		297 x 420	



בקר התנעה אוטומטית לגנרטור

הערה: הקבלן יעדכן את התוכנית בהתאם לבקר המסופק עם הגנרטור

לוח פיקוד גנרטור

<p><b>METRA WATT</b> ELECTRICAL &amp; CONTROL ENGINEERING</p>	<p>מטרה - וט הודסת חשמל ובקרה 2009 בע"מ בית אמרד, רח' השחת 32 ת.ד. 4961727 פנה תקווה 03-9216440 דוא"ל office@metra-watt.com</p>	עבור :	FOR :	<input type="radio"/> לבצוע <input checked="" type="radio"/> למכרז <input type="radio"/> לעיון	<input type="radio"/> תאריך <input type="radio"/> שם	<input type="radio"/> תאריך <input type="radio"/> שם	<input type="radio"/> תאריך <input type="radio"/> שם															
		<p>תאריך מי גבעתיים</p>	<p>16.02.2025</p>	<p>16.02.2025</p>	<p>16.02.2025</p>	<p>16.02.2025</p>	<p>16.02.2025</p>	<p>16.02.2025</p>	<p>16.02.2025</p>													
<p>מאת : מאגר סימ, מכון שאיבה ופיתוח - מצפור שלום גבעתיים</p>	<p>נושא : לוח פיקוד גנרטור - בקר התנעה אוטומטית - סכמה עקרונית</p>	<p>נמצע אחראי לבדיקת המידות ולהתאמתם במקום על המבצע לבקר את כל המידות פרטי הצידוד ופרטי פיקוד ועל כל טעות, אי התאמה עליו להודיע למתכנן. שרטוט זה הינו רכוש בלעדי של מטרה-וט בע"מ. אין להעתיק ממנו, להראותו לצד שלישי או להשתמש בו ללא מטרה שהיא ללא הרשאה בכתב ממטרה-וט בע"מ.</p>																				
<p>DRW. No. 202-3346/0091</p>	<p>PAGE 1 FROM 1</p>	<p>REV. 01</p>	<p>SCALE %</p>	<p>SIZE 297 x 420</p>	<p>REFERENCE DWG.</p>	<p>DATE</p>	<p>APP</p>	<p>REVISION</p>	<p>מס' תיאור</p>	<p>תיאור</p>	<p>אוריכל</p>	<p>קונסטרוקטור</p>	<p>חזוג אייר</p>	<p>אינסטלציה</p>	<p>מעליות</p>	<p>בטיחות</p>	<p>קבלן</p>	<p>יום</p>	<p>ניחול פרויקט</p>	<p>פיקוח</p>	<p>תאריך יעצים תפוצה</p>	



הערות	N2XY 3X...../.....	N2XY 3X...../.....	N2XY 3X...../.....	N2XY 3X...../.....	N2XY 3X...../.....	N2XY 3X...../.....	N2XY 3X35+1X16	N2XY 5x10	N2XY 5x6	N2XY 3x6	N2XY 5x2.5	N2XY 3x2.5	N2XY 20x1.5	N2XY 10x1.5	N2XY 5x1.5	N2XY 3x1.5	מסונן ומפוחל 2X(2X16) AWG	סימון					
																		מ-	אל-				
																			W415	לוח השמל	מד גובה אולטרה סוני		
																				W416	לוח השמל	יחידת תקשורת סכולרית	
																				W417	לוח השמל	מד ספיקה בקו סניקה משאבה 1-FM1	
																				W418	לוח השמל	מד ספיקה בקו סניקה משאבה 2-FM2	
																				W419	לוח השמל	מד ספיקה בקו סניקה משאבה 3-FM3	
																				W420	לוח השמל	מד ספיקה בקו סניקה משאבה 4-FM4	
																				W421	לוח השמל	מד ספיקה בקו סניקה משאבה 5-FM5	
																				W422	לוח השמל	מד ספיקה בקו סניקה משאבה 6-FM6	
																				W423	לוח השמל	מד ספיקה בקו סניקה משאבה 7-FM7	
																				W424	לוח השמל	מד ספיקה - FM8	
																				W425	לוח השמל	מד ספיקה - FM9	
																				W426	לוח השמל	מד ספיקה - FM10	
																				W427	לוח השמל	מד ספיקה - FM11	
																				W428	לוח השמל	מד ספיקה - FM12	
																				W429	לוח השמל	מד ספיקה - FM13	
																					WVE1	לוח השמל	מגורף - VE1
																					WVE2	לוח השמל	מגורף - VE2
																					WVE3	לוח השמל	מגורף - VE3
																					WVE4	לוח השמל	מגורף - VE4
																					WVE5	לוח השמל	מגורף - VE5
																					WVE6	לוח השמל	מגורף - VE6
																					WVE7	לוח השמל	מגורף - VE7
																					WVE8	לוח השמל	מגורף - VE8
																					WVE9	לוח השמל	מגורף - VE9
																					WVE10	לוח השמל	מגורף - VE10
																					WVE11	לוח השמל	מגורף - VE11
																					WVHE11	לוח השמל	מגורף - VHE11
																					WVHE12	לוח השמל	מגורף - VHE12
																					WVHE13	לוח השמל	מגורף - VHE13

 <b>METRA WATT</b> ELECTRICAL & CONTROL ENGINEERING		מטרה - וט הודסת חשמל ובקרה 2009 בע"מ בית אמרנד, רח' השבת 32 ת.ד. 4961727 פנה תקוח 05-9216440 דוא"ל office@metra-watt.com		עבור : FOR :		תאגיד מי גבעתיים		לבצוע <input type="radio"/> למכרז <input checked="" type="radio"/> לעיון <input type="radio"/> שם תאריך שם תאריך שם תאריך שם תאריך בוצע 16.02.2025 זייה אישר 16.02.2025 משה		נמצע אחראי לבדיקת המידות ולהתאמתם במקום על המבצע לבקר את כל המידות פרטי החיוד ופרטי פיקוד ועל כל טעות, אי התאמה עליו להודיע למתכנן. שרטוט זה הינו רכוש בלעדי של מטרה-וט בע"מ. אין להעתיק ממנו, להראותו לצד שלישי או להשתמש בו לכל מטרה שדיא ללא הרשאה בכתב ממטרה-וט בע"מ.		תאריך: _____ אישר: _____ DATE: _____ APP: _____		DESCRIPTION: _____ No. תיאור: _____ REVISION: _____ מהדורה: _____		אדריכל: _____ קונסטרוקטור: _____ מדוג אייר: _____ אינסטלציה: _____ מעליות: _____ בטיחות: _____ קבלן: _____ יום: _____ ניהול פרויקט: _____ פיקוח: _____ תאריך יעצים תפוצה: _____		DRW. No. 204-3346/0097 שרטוט מס' 1 PAGE FROM 1 REV. 01 SCALE % SIZE 297 x 420	
---	--	---	--	-----------------	--	------------------	--	--	--	--	--	--	--	--	--	---	--	--	--


הערות	N2XY 3x...../.....	N2XY 3x...../.....	N2XY 3x...../.....	N2XY 3x...../.....	N2XY 3x...../.....	N2XY 3x...../.....	N2XY 5x16	N2XY 5x6	N2XY 2x6	N2XY 5x2.5	N2XY 3x2.5	N2XY 20x1.5	N2XY 10x1.5	N2XY 5x1.5	N2XY 3x1.5	סימון			
																מ	א	א	
																X	W901	תא בקר	משאבת כלור אזור A (+85)
																X	W902	תא בקר	הזנה לבקר כלור אזור A (+85)
																X	W903	תא בקר	משאבת כלור אזור B (+106)
																X	W904	תא בקר	הזנה לבקר כלור אזור B (+106)
																X	W905	תא בקר	משאבת כלור אזור C (+70)
																X	W906	תא בקר	הזנה לבקר כלור אזור C (+70)
																X	W907	תא בקר	משאבת כלור אזור D (+70)
																X	W908	תא בקר	הזנה לבקר כלור אזור D (+70)
																X	W01A	תא בקר	פרסוסטט - LLPSA
																X	W02A	תא בקר	פרסוסטט - HHPA
																X	W01B	תא בקר	פרסוסטט - LPSB
																X	W02B	תא בקר	פרסוסטט - HPSB
																X	W03B	תא בקר	פרסוסטט - LLPSB
																X	W04B	תא בקר	פרסוסטט - HHPSB
																X	W01C	תא בקר	פרסוסטט - LLPSC
																X	W02C	תא בקר	פרסוסטט - MPSC
																X	W01	תא בקר	מצוף - LLLS
																X	W02	תא בקר	מצוף - PMOF1
																X	W03	תא בקר	מצוף - PMON
																X	W04	תא בקר	מצוף - VHE10P
																X	W05	תא בקר	מצוף - VHF1CL
																X	W06	תא בקר	מצוף - HHLS
פולס																X	WIFM1	תא בקר	מד ספיקה FM1 - פולס
פולס																X	WIFM2	תא בקר	מד ספיקה FM2 - פולס
פולס																X	WIFM3	תא בקר	מד ספיקה FM3 - פולס
פולס																X	WIFM4	תא בקר	מד ספיקה FM4 - פולס
פולס																X	WIFM5	תא בקר	מד ספיקה FM5 - פולס
פולס																X	WIFM6	תא בקר	מד ספיקה FM6 - פולס
פולס																X	WIFM7	תא בקר	מד ספיקה FM7 - פולס
פולס																X	WIFM8	תא בקר	מד ספיקה FM8 - פולס
פולס																X	WIFM9	תא בקר	מד ספיקה FM9 - פולס
פולס																X	WIFM10	תא בקר	מד ספיקה FM10 - פולס
פולס																X	WIFM11	תא בקר	מד ספיקה FM11 - פולס
פולס																X	WIFM12	תא בקר	מד ספיקה FM12 - פולס
פולס																X	WIFM13	תא בקר	מד ספיקה FM13 - פולס

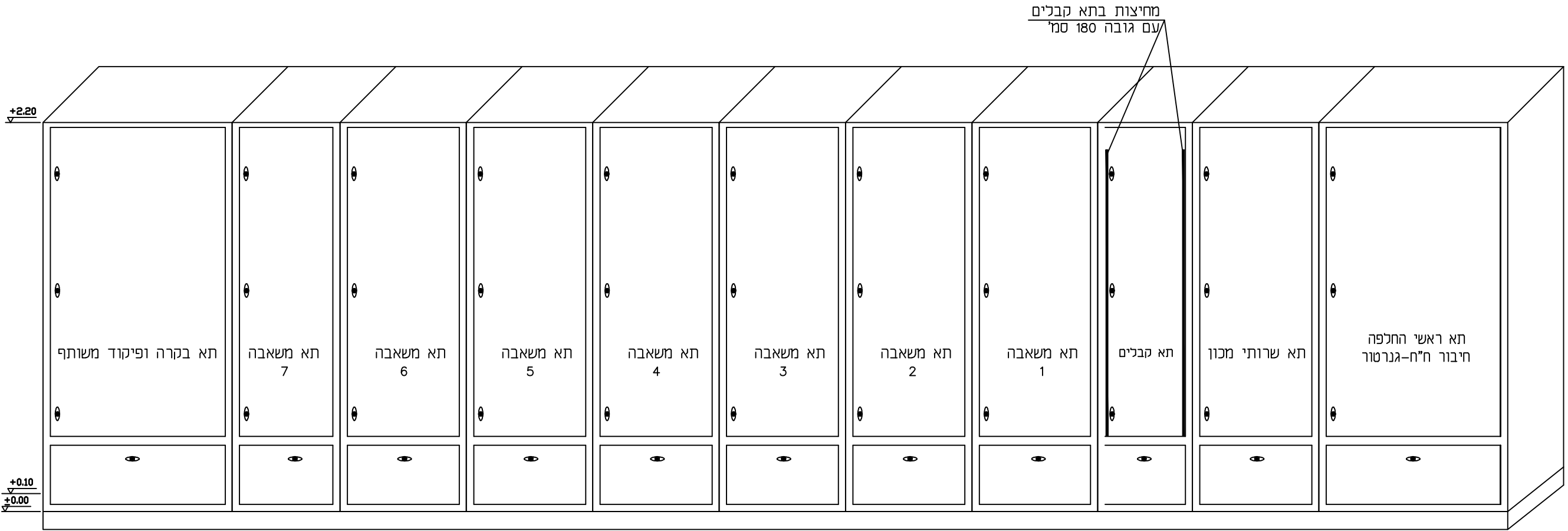
 <b>METRA WATT</b> ELECTRICAL & CONTROL ENGINEERING		מטרה - וט הודסת חשמל ובקרה 2009 בע"מ בית אמרנד, רח' השתת 32 ת.ד. 704 פנה תקוה 4961727 טלפון 03-9216440 דוא"ל office@metra-watt.com		עבור : <b>תאגיד מי גבעתיים</b>		עברו : <input type="radio"/> לבצוע <input checked="" type="radio"/> למכרז <input type="radio"/> לעיון		<table border="1"> <tr> <th>שם</th> <th>תאריך</th> <th>שם</th> <th>תאריך</th> </tr> <tr> <td>בוצע</td> <td>16.02.2025</td> <td>זויה</td> <td></td> </tr> <tr> <td>אשר</td> <td>16.02.2025</td> <td>משה</td> <td></td> </tr> </table>		שם	תאריך	שם	תאריך	בוצע	16.02.2025	זויה		אשר	16.02.2025	משה		נמבצע אחראי לבדיקת המידות ולהתאמתם במקום על המבצע לבקר את כל המידות פרטי החיוד ופרטי פיקוד ועל כל טעות, אי התאמה עליו להודיע למתכנן. שרטוט זה הינו רכוש בלעדי של מטרה-וט בע"מ. אין להעתיק ממנו, להראותו לצד שלישי או להשתמש בו לכל מטרה שרואי ללא הרשאה בכתב ממטרה-וט בע"מ.		<table border="1"> <tr> <th>תאריך</th> <th>ייעוץ</th> <th>פיקוח</th> <th>ניחוי פרייקט</th> <th>יום</th> <th>קבלן</th> <th>בטיחות</th> <th>מעליות</th> <th>איוסטרציה</th> <th>מזג אויר</th> <th>קונסטרוקור</th> <th>אדריכל</th> </tr> <tr> <td></td> <td></td> <td></td> <td></td> <td></td> <td></td> <td></td> <td></td> <td></td> <td></td> <td></td> <td></td> </tr> </table>		תאריך	ייעוץ	פיקוח	ניחוי פרייקט	יום	קבלן	בטיחות	מעליות	איוסטרציה	מזג אויר	קונסטרוקור	אדריכל												
שם	תאריך	שם	תאריך																																														
בוצע	16.02.2025	זויה																																															
אשר	16.02.2025	משה																																															
תאריך	ייעוץ	פיקוח	ניחוי פרייקט	יום	קבלן	בטיחות	מעליות	איוסטרציה	מזג אויר	קונסטרוקור	אדריכל																																						
מתקן : <b>מאגר סים, מכון שאיבה ופיתוח - מצפור שלום גבעתיים</b>		נושא : <b>רשימת כבלים</b>		תאריך : 16.02.2025		אשור : 16.02.2025		תאריך : 16.02.2025		אשור : 16.02.2025																																							
PLANT:		TITLE :		DESCRIPTION תיאור		No. מס' תיאור		DESCRIPTION תיאור		No. מס' תיאור																																							
DRW. No. 205-3346/0098		PAGE 1 FROM 1		REV. 01		SCALE %		SIZE 297 x 420		REFERENCE DWG. שרטוט סימון																																							
REVISION		DATE		APP		REVISION		DATE		APP																																							

הערות	N2XY 3X...../.....	N2XY 3X...../.....	N2XY 3X...../.....	N2XY 3X...../.....	N2XY 3X...../.....	N2XY 3X...../.....	N2XY 5x16	N2XY 5x6	N2XY 2x6	N2XY 5x2.5	N2XY 3x2.5	N2XY 20x1.5	N2XY 10x1.5	N2XY 5x1.5	N2XY 3x1.5	2X(2X16) AWG מסוכך ומפותל	סימון			
																	מ	א	ל	
																		WFDS	תא בקר	רכזת גילוי אש - פיקוד
													X					WBDS	תא בקר	רכזת גילוי פריצה - פיקוד
															X			WIVHE11	לוח חשמל	מגוף VHE11
															X			WIVHE12	לוח חשמל	מגוף VHE12
															X			WIVHE13	לוח חשמל	מגוף VHE13
															X			W0VE1	לוח חשמל	מגוף VE1 -
															X			WXVE1	לוח חשמל	מגוף VE1 -
															X			W0VE2	לוח חשמל	מגוף VE2 -
															X			WXVE2	לוח חשמל	מגוף VE2 -
															X			W0VE3	לוח חשמל	מגוף VE3 -
															X			WXVE3	לוח חשמל	מגוף VE3 -
															X			W0VE4	לוח חשמל	מגוף VE4 -
															X			WXVE4	לוח חשמל	מגוף VE4 -
															X			W0VE5	לוח חשמל	מגוף VE5 -
															X			WXVE5	לוח חשמל	מגוף VE5 -
															X			W0VE6	לוח חשמל	מגוף VE6 -
															X			WXVE6	לוח חשמל	מגוף VE6 -
															X			W0VE7	לוח חשמל	מגוף VE7 -
															X			WXVE7	לוח חשמל	מגוף VE7 -
															X			W0VE8	לוח חשמל	מגוף VE8 -
															X			WXVE8	לוח חשמל	מגוף VE8 -
															X			W0VE9	לוח חשמל	מגוף VE9 -
															X			WXVE9	לוח חשמל	מגוף VE9 -
															X			W0VE10	לוח חשמל	מגוף VE10 -
															X			WXVE10	לוח חשמל	מגוף VE10 -
															X			W0VE11	לוח חשמל	מגוף VE11 -
															X			WXVE11	לוח חשמל	מגוף VE11 -
															X			W0VE12	לוח חשמל	מגוף VE12 -
															X			WXVE12	לוח חשמל	מגוף VE12 -
															X			W0VE13	לוח חשמל	מגוף VE13 -
															X			WXVE13	לוח חשמל	מגוף VE13 -

 <b>METRA WATT</b> ELECTRICAL & CONTROL ENGINEERING	מטרה - וט הודסת חשמל ובקרה 2009 בע"מ בית אמרנד, רח' השבת 32 ת.ד. 4961727 פנה תקוח 05-9216440 דוא"ל office@metra-watt.com	עבור :	FOR :	<input type="radio"/> לבצוע <input checked="" type="radio"/> למכרז <input type="radio"/> לעיון																	
		<b>תאגיד מי גבעתיים</b>																			
מתקן : <b>מאגר סים, מכון שאיבה ופיתוח - מצפור שלום גבעתיים</b> נושא : <b>רשימת כבלים</b>		נמצע אחראי לבדיקת המידות ולהתאמתם במקום על המבצע לבקר את כל המידות פרטי החיוד ופרטי פיקוד ועל כל טעות, אי התאמה עליו להודיע למתכנן. שרטוט זה הינו רכוש בלעדי של מטרה-וט בע"מ. אין להעתיק ממנו, להראותו לצד שלישי או להשתמש בו לכל מטרה שדיא ללא הרשאה בכתב ממטרה-וט בע"מ.		תאריך : 16.02.2025		שם : זויה		תאריך : 16.02.2025		שם : משה											
DRW. No. 206-3346/0099 שרטוט מס' 1 PAGE FROM 1 2		REV. 01 מהדורה 01		SCALE % ק"מ		SIZE 297 x 420 מ"מ		REFERENCE DWG. שרטוט סימוני		תאריך : DATE		אישר : APP		DESCRIPTION תיאור		No. מס' : מהדורה		DESCRIPTION תיאור		אדריכל קונסטרוקטור מזג אוויר אינסטלציה מעליות בטיחות קבלן יום ניוון פרויקט פיקוח תאריך יעצים תפוצה	


הערות	N2XY 3X...../.....	N2XY 3X...../.....	N2XY 3X...../.....	N2XY 3X...../.....	N2XY 3X...../.....	N2XY 3X...../.....	N2XY 5x16	N2XY 5x6	N2XY 2x6	N2XY 5x2.5	N2XY 3x2.5	N2XY 20x1.5	N2XY 10x1.5	N2XY 5x1.5	N2XY 3x1.5	2X(2X16) AWG מסונן ומפוחלך	סימון		
																	אל-	מ-	תא
סיגנאל 4-20mA																X	בקר כלור	תא בקר	WCLA
סיגנאל 4-20mA																X	בקר כלור	תא בקר	WCLB
סיגנאל 4-20mA																X	בקר כלור	תא בקר	WCLC
סיגנאל 4-20mA																X	בקר כלור	תא בקר	WCLD
סיגנאל 4-20mA																X	מד ספיקה מגנטי בקו סניקה משאבה 1-FM1	תא בקר	WFM1
סיגנאל 4-20mA																X	מד ספיקה מגנטי בקו סניקה משאבה 2-FM2	תא בקר	WFM2
סיגנאל 4-20mA																X	מד ספיקה מגנטי בקו סניקה משאבה 3-FM3	תא בקר	WFM3
סיגנאל 4-20mA																X	מד ספיקה מגנטי בקו סניקה משאבה 4-FM4	תא בקר	WFM4
סיגנאל 4-20mA																X	מד ספיקה מגנטי בקו סניקה משאבה 5-FM5	תא בקר	WFM5
סיגנאל 4-20mA																X	מד ספיקה מגנטי בקו סניקה משאבה 6-FM6	תא בקר	WFM6
סיגנאל 4-20mA																X	מד ספיקה מגנטי בקו סניקה משאבה 7-FM7	תא בקר	WFM7
סיגנאל 4-20mA																X	מד ספיקה מגנטי FM8	תא בקר	WFM8
סיגנאל 4-20mA																X	מד ספיקה מגנטי FM9	תא בקר	WFM9
סיגנאל 4-20mA																X	מד ספיקה מגנטי FM10	תא בקר	WFM01
סיגנאל 4-20mA																X	מד ספיקה מגנטי FM11	תא בקר	WFM11
סיגנאל 4-20mA																X	מד ספיקה מגנטי FM12	תא בקר	WFM12
סיגנאל 4-20mA																X	מד ספיקה מגנטי FM13	תא בקר	WFM13
סיגנאל 4-20mA																X	מד מפלס אולטרה סוני LT	תא בקר	WLT
סיגנאל 4-20mA																X	מתמר לחץ סניקה PT1A	תא בקר	WPT1A
סיגנאל 4-20mA																X	מתמר לחץ סניקה PT2A	תא בקר	WPT2A
סיגנאל 4-20mA																X	מתמר לחץ סניקה PT1B	תא בקר	WPT1B
סיגנאל 4-20mA																X	מתמר לחץ סניקה PT2B	תא בקר	WPT2B
סיגנאל 4-20mA																X	מתמר לחץ בקו כניסה PTC	תא בקר	WPTC
סיגנאל 4-20mA																X	מתמר לחץ בקו יניקה משאבות PT1	תא בקר	WPT1
סיגנאל 4-20mA																X	מתמר לחץ בקו יניקה משאבות PT2	תא בקר	WPT2
															X		שסתום אל חוזר NRV8	תא בקר	WNRV8
															X		שסתום אל חוזר NRV9	תא בקר	WNRV9
															X		שסתום אל חוזר NRV10	תא בקר	WNRV10
															X		שסתום אל חוזר NRV11	תא בקר	WNRV11
															X		שסתום אל חוזר NRV12	תא בקר	WNRV12
															X		שסתום אל חוזר NRV13	תא בקר	WNRV13

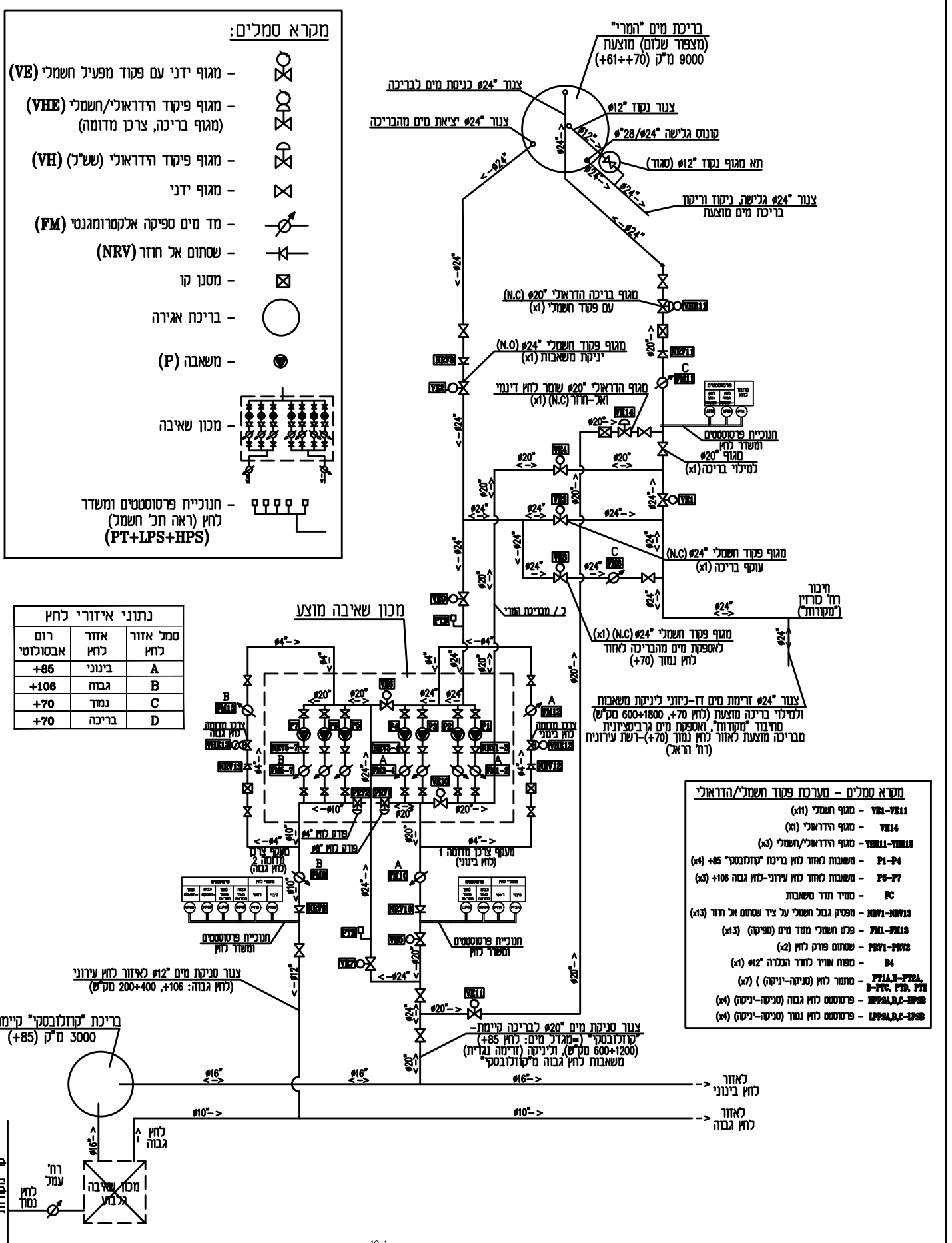
 <b>METRA WATT</b> ELECTRICAL & CONTROL ENGINEERING משרה - וט הודסה חשמל ובקרה 2009 בע"מ בית אמרנד, רח' חשמונ 32 ת.ד. 4961727 פנה תקוח 05-9216440 מל"ש 03-9216440 office@metra-watt.com דוא"ל	עבור : <b>תאגיד מי גבעתיים</b>	FOR : <b>תאגיד מי גבעתיים</b>	לעיון <input type="radio"/> למכרז <input checked="" type="radio"/> לבצוע <input type="radio"/> שם תאריך שם תאריך שם תאריך בוצע 16.02.2025 זויה אישר 16.02.2025 משה	נמצע אחראי לבדיקת המידות ולהתאמתם במקום על המבצע לבקר את כל המידות פרטי החיוד ופרטי פיקוד ועל כל טעות, אי התאמה עליו להודיע למתכנן. שרטוט זה הינו רכוש בלעדי של מטרה-וט בע"מ. אין להעתיק ממנו, להראותו לצד שלישי או להשתמש בו לכל מטרה שדיא ללא הרשאה בכתב ממטרה-וט בע"מ.	תאריך DATE שרטוט סימונין REFERENCE DWG.	אישר APP תאריך DATE	תיאור No. תיאור DESCRIPTION REVISION	אוריכל קונסטרוקור חוג אויר אינסטליציה מעליות בסיוות קבלן יום ניוון פרייקט פיקוח	תאריך יעצים תפוצה
	PLANT: <b>מאגר סים, מכון שאיבה ופיתוח - מצפור שלום גבעתיים</b> TITLE : <b>רשימת כבלים</b>	מידות SIZE 297 x 420 ק"מ SCALE % מהדורה REV. 01 דף PAGE 2 שרטוט מס' DRW. No. 207-3346/0099 מתוך FROM 2							



**הערות:**

1. מבנה לוח עשוי פוליאסטר משוריין עם דלתות כפולות-לפי מפרט.
2. מבנה לוח אסום מים IP55/IP54 עם גגון
3. מידות הלוח הינן מידות עקרוניות בלבד. הקבלן אחראי להתאמת מידות הלוח למידות הציוד המסופק ותנאי השטח.
4. יצרן הלוחות אחראי לאספקת מערכות אירודר והיסום לשמירת סמפרטורה בהתאם לנתוני הציוד המסופק.

 <p><b>METRA WATT</b> ELECTRICAL &amp; CONTROL ENGINEERING</p>	<p>מטרה - 01 הרסת חשמל ובקרה 2009 בע"מ בית המדרש, רח' וחסות 22 ת.ד. 4007707 טלפקס 08-9226440 טלפקס 08-9226440 office@metra-watt.com</p>	<p>עבור: FOR : <b>תאגיד מי גבעתיים</b></p>	<table border="1" style="width: 100%; border-collapse: collapse;"> <tr> <td>לעיון</td> <td>למכרז</td> <td>לבצוע</td> </tr> <tr> <td>שם תאריך</td> <td>שם תאריך</td> <td>שם תאריך</td> </tr> <tr> <td>אשר</td> <td>משה</td> <td>זויה</td> </tr> <tr> <td></td> <td>16.02.2025</td> <td>16.02.2025</td> </tr> </table>	לעיון	למכרז	לבצוע	שם תאריך	שם תאריך	שם תאריך	אשר	משה	זויה		16.02.2025	16.02.2025	<p>מחלק: <b>מאגר מים, מכון שאיבה ופיתוח - מצפור שלום גבעתיים</b></p> <p>נושא: <b>מבנה לוח חשמל עקרוני</b></p> <p>מחלק: <b>מבנה לוח חשמל עקרוני</b></p>	<p>נמצא אחראי לבדיקת מידות ולוחות במסגרת על המבצע לבטח את כל המידות פרטי הציוד ופרטי פיקוד ועל כל מעות, אי התאמה ענין לחדיע נחמכו. שרטוט זה הינו רכוש בלעדי של מטרה-01 בע"מ. אין להעתיק ממנו, להראותו לרש שלישי או להשתמש בו ללא מטרה שראי ללא הרשאה בכתב מטרה-01 בע"מ.</p>
לעיון	למכרז	לבצוע															
שם תאריך	שם תאריך	שם תאריך															
אשר	משה	זויה															
	16.02.2025	16.02.2025															
<p>DRW. No. 208-3346/0100</p>		<p>SCALE %</p>		<p>SIZE 297 x 420</p>													
<p>PAGE 1 FROM 1</p>		<p>REV. 01</p>		<p>DATE APP</p>													
<p>DESCRIPTION תיאור</p>		<p>DESCRIPTION תיאור</p>		<p>REFERENCE DWG. שרטוט סימוכין</p>													
<p>תאריך</p>		<p>תאריך</p>		<p>מחלק</p>													

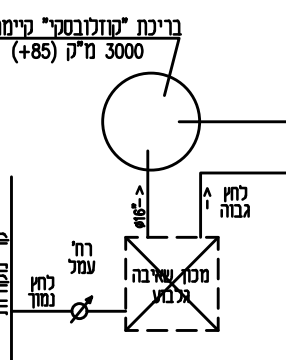


**מקרא סמלים:**

- מגוף ידני עם פקוד מפעיל חשמלי (VE)
- מגוף פיקוד הידראולי/חשמלי (VHE) (מגוף בריכה, צרכן מדומה)
- מגוף פיקוד הידראולי (שש"ל) (VH)
- מגוף ידני
- מד מים ספיקה אלקטרומגנטי (FM)
- שסתום אל חוזר (NRV)
- מסנן קו
- בריכת אגירה
- משאבה (P)
- מכון שאיבה
- תוכנית פרטוסטמים ומשדר לחץ (ראה תכ' חשמל) (PT+LPS+HPS)

נתוני איזורי לחץ		
סמל איזור לחץ	אזור לחץ	רום אבסולוטי
A	בינוני	+85
B	גבוה	+106
C	נמוך	+70
D	בריכה	+70

- מקרא סמלים - מערכת פקוד חשמלי/הידראולי**
- VE1-VE11 - מגוף חשמלי (x1)
  - VE14 - מגוף הידראולי (x1)
  - VE11-VE13 - מגוף הידראולי/חשמלי (x3)
  - P1-P4 - משאבות לאזור לחץ בריכת 'קולובסקי' +85 (x4)
  - P5-P7 - משאבות לאזור לחץ עיוני-לחץ גבוה +106 (x3)
  - PC - מסיר תדר משאבות
  - PS1-PS2 - מפסק גבול חשמלי על צד שסתום אל חוזר (x13)
  - PS3-PS4 - פלט חשמלי ממד מים (ספיקה) (x15)
  - PS5-PS6 - שסתום פדק לחץ (x2)
  - S4 - טפח אוויר לחוזר הגלדה #12 (x1)
  - PT1A-B-PT2A, B-PTC, PTA, PTA - משדר לחץ (מניטה-ניטה) (x7)
  - SP1A,B,C-SP2 - פרטוסטם לחץ גבוה (מניטה-ניטה) (x4)
  - SP3A,B,C-SP4 - פרטוסטם לחץ נמוך (מניטה-ניטה) (x4)

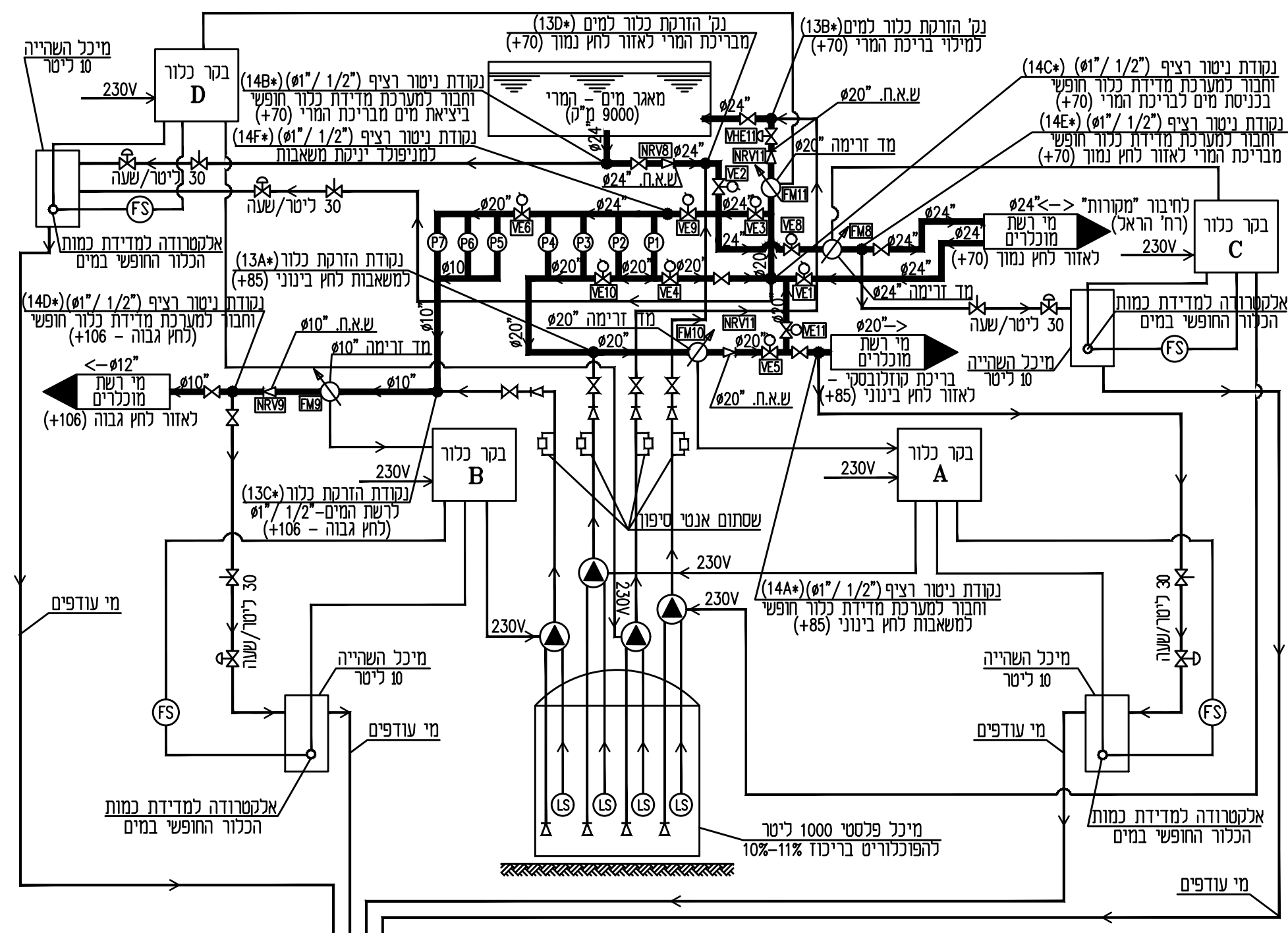


10.1

<p>סכימת זרימה הידראולית משאבות, צנרת ומגופים - בריכה ומכון שאיבה המרי</p> <p>755/210/001</p> <p>בריכת מצפור גן השלום-המרי - גבעתיים</p>	<p>תאריך: 24.03.24 ערוך: 19.05.24 עודכן: 03.02.25</p> <p>שם: 21.08.24</p> <p>אחוד מהנדסים לעבודות מים והנדסה אודותית THE UNION OF WATER ENGINEERS תוו"מ: 22, 101-70, 03-6743031, 03-6778841</p>
--	---

שם:	מטרה:	מספר:	תאריך:
מטרה:	מספר:	תאריך:	מספר:
מספר:	תאריך:	מספר:	תאריך:
תאריך:	מספר:	תאריך:	מספר:

מטרה: תוכנית פיקוד חשמלי/הידראולי של מערכת פקוד חשמלי/הידראולית של בריכת מצפור גן השלום-המרי - גבעתיים.  
 מטרה: תוכנית פיקוד חשמלי/הידראולי של מערכת פקוד חשמלי/הידראולית של בריכת מצפור גן השלום-המרי - גבעתיים.  
 מטרה: תוכנית פיקוד חשמלי/הידראולי של מערכת פקוד חשמלי/הידראולית של בריכת מצפור גן השלום-המרי - גבעתיים.  
 מטרה: תוכנית פיקוד חשמלי/הידראולי של מערכת פקוד חשמלי/הידראולית של בריכת מצפור גן השלום-המרי - גבעתיים.



**מקרא**

- ✕ מגוף ניתוק
- ✕ ברז כדורי ידני
- ✕ ברז ווסת ספיקה הידראולי
- שסתום אל חוזר (ש.א.ח.)
- ⊕ מד מים עם פלט חשמלי לווטות פולטים
- ⊙ משאבת טורבינה
- ⊕ משאבת מינון כלור
- ⊙ מפסק זרימה
- ⊙ מפסק מפלט
- ⊙ אלקטרודה למדידת כמות הכלור החופשי במים
- ⊕ נקוד
- ⊕ שסתום אנטי סיפון ללחץ 1.5 בר
- צנור מים מפלדה
- כבל פקוד חשמלי
- צנורית PE גמישה 8/5 מ"מ לפיקוד ונג' ניטור רציף של ההכלרה
- צנורית PE גמישה 8/5 מ"מ ונג' להזרקת כלור למשאבות לחץ בינוני (+85)
- צנורית PE גמישה 8/5 מ"מ ונג' להזרקת כלור למיילוי בריכת המרי (+70)
- צנורית PE גמישה 8/5 מ"מ ונג' להזרקת כלור לאזור לחץ גבוה (+106)
- צנורית PE גמישה 8/5 מ"מ ונג' להזרקת כלור מבריכת המרי לאזור לחץ נמוך (+70)

**נתוני איזורי לחץ**

סמל אזור לחץ	אזור לחץ	רום אבסולוטי
A	בינוני	+85
B	גבוה	+106
C	נמוך	+70
D	בריכה	+70

**סכימת מערכת ההכלרה**

755/210/002  
מצפור גן השלום-המרי - גבעתיים

שרטט תמיר בדיק דני סבלדי	תאריך: 24.03.24 עדכון: 19.01.25	איש: צביקה רוז
אחוד מהנדסים לעבודות מים והנדסה אזרחית THE UNION OF WATER ENGINEERS		מוריה 22 . רמת-גן . טל 03-6745051 . פקס 03-6778841

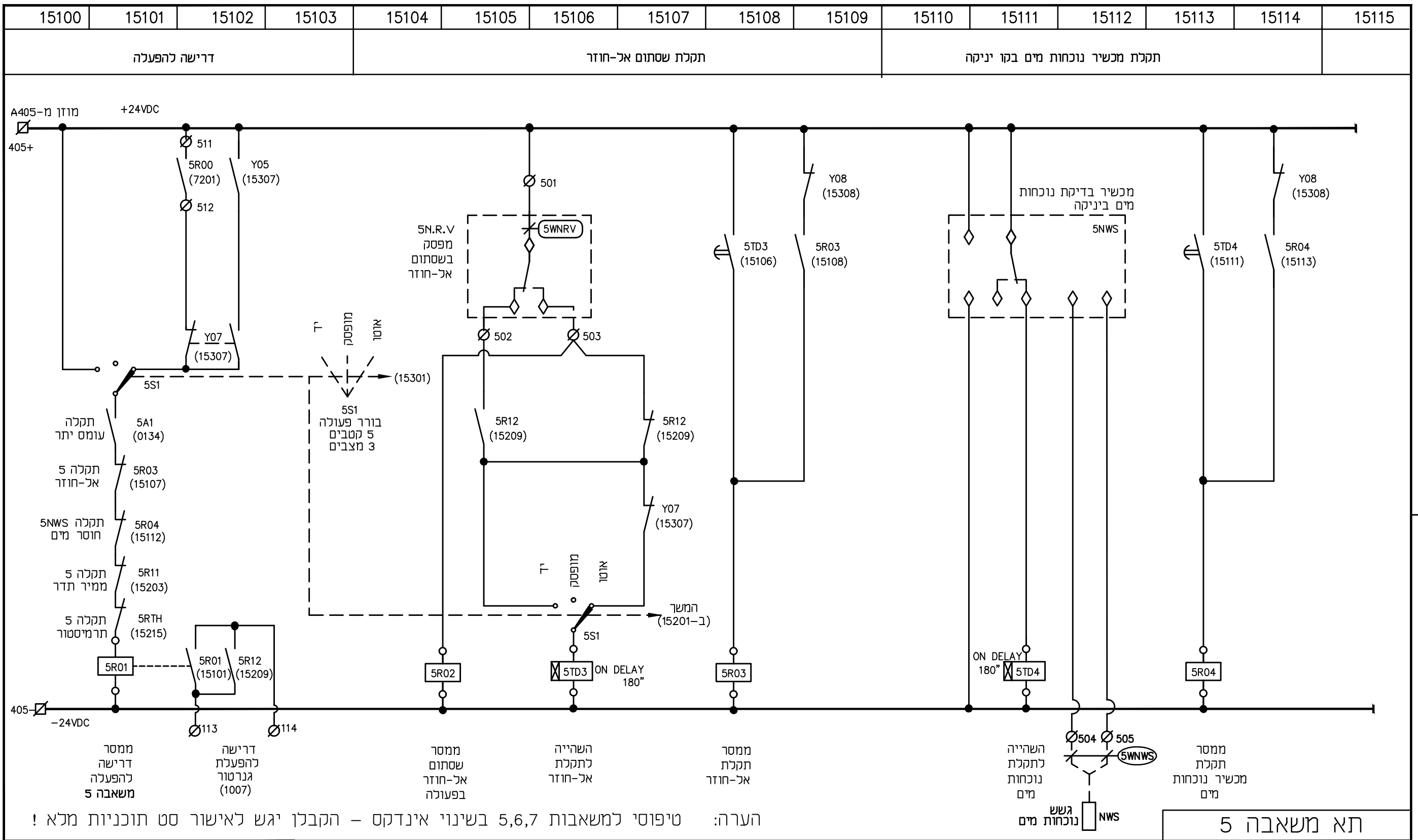
הערה: תכ' מפורטת ומקרא של המערכת - ראה תכ' 755/210-01-07

<p><b>METRA WATT</b> ELECTRICAL &amp; CONTROL ENGINEERING</p>	<p>מטרה - 01 הנדסת חשמל ובקרה 2009 בע"מ בית המרכז, רח' השטות 22 ת.ד. 404, תל אביב 6100727 טלפון 03-9216440 office@metra-watt.com</p>	<p>FOR : <b>תאגיד מי גבעתיים</b></p>	<p>עבור : <b>מאגר מים, מכון שאיבה ופיתוח - מצפור שלום גבעתיים</b></p>	<p>נמצע אחראי לבידיקת המידות ולהתאמתם במקומו על המבצע לבקר את כל המידות פרטי היציוד ופרטי פיקוד ועל כל טעות, אי התאמה עליו להודיע למתכנן. שרטוט זה הינו רכוש בעגדי של מטרה-וט בע"מ. אין להעתיק, מסוג, להראותו לצד שלישי או להשתמש בו ככל מטרה שזיא ללא הרשאה בכתב ממטרה-וט בע"מ.</p>	<table border="1"> <tr> <th>שם</th> <th>תאריך</th> <th>שם</th> <th>תאריך</th> </tr> <tr> <td>בוצע</td> <td>16.02.2025</td> <td>זדיה</td> <td>16.02.2025</td> </tr> <tr> <td>אשר</td> <td></td> <td>משה</td> <td>16.02.2025</td> </tr> </table>	שם	תאריך	שם	תאריך	בוצע	16.02.2025	זדיה	16.02.2025	אשר		משה	16.02.2025
שם	תאריך	שם	תאריך														
בוצע	16.02.2025	זדיה	16.02.2025														
אשר		משה	16.02.2025														
<p>PLANT: <b>מאגר מים, מכון שאיבה ופיתוח - מצפור שלום גבעתיים</b></p>		<p>TITLE: <b>תרשים הידראולי עקרוני</b></p>		<table border="1"> <tr> <th>DESCRIPTION</th> <th>תאריך</th> <th>DESCRIPTION</th> <th>תאריך</th> </tr> <tr> <td>REFERENCE DWG.</td> <td>שרטוט סימונין</td> <td>DATE</td> <td></td> </tr> <tr> <td>APP</td> <td>אשר</td> <td>REVISION</td> <td></td> </tr> </table>		DESCRIPTION	תאריך	DESCRIPTION	תאריך	REFERENCE DWG.	שרטוט סימונין	DATE		APP	אשר	REVISION	
DESCRIPTION	תאריך	DESCRIPTION	תאריך														
REFERENCE DWG.	שרטוט סימונין	DATE															
APP	אשר	REVISION															
<p>DRW. No. 210-3346/0102</p>	<p>PAGE 2</p>	<p>REV. 01</p>	<p>SCALE %</p>	<p>SIZE 297 x 420</p>	<p>מחזור</p>												

# מקרא

לחצן רגיל פתוח		ממסר השהייה קוצב זמן - OFF-DELAY		מתנע רך	ST
לחצן רגיל סגור		מגע מושהה - OFF DELAY - רגיל פתוח - נסגר מידית מושהה לפתיחה		ממיר תדר - ווסת מהירות	FC
לחצן פטריה		מגע מושהה - OFF DELAY - רגיל סגור - נפתח מידית מושהה לסגירה		מגעו	C
מא"ז - מפסק חצי אוטומטי מגנטי-טרמי-זעיר		שעון יומי שבועי		ממסר פיקוד	R
מאמ"ת - מפסק חצי אוטומטי מגנטי-טרמי-תלת פאזי		מתג בורר ON/OFF		ממסר פחת דו קוטבי	
מנתק בעומס		מתג בורר 4 מצבים (או אחר)		ממסר פחת ארבע קוטבי	
מתמר לחץ	PT	נורה ירוקה		מגע רגיל פתוח	
מד מפלס	LT	נורה צהובה		מגע רגיל סגור	
מד ספיקה	FM	נורה אדומה		מגע מחליף	
בקר החלפה אוטומטית ח"ח-גנ'	ATS	מהדק בלוח		ממסר השהייה קוצב זמן - ON-DELAY	
בקר התנעה אוטומטית לגנרטור	GAC	מהדק אביזר		מגע מושהה - ON DELAY - רגיל פתוח - נסגר בהשהייה	
בקר גורם הספק	COS φ	מהדק בתא בקר		מגע מושהה - ON DELAY - רגיל סגור - נפתח בהשהייה	
יחידת מדידות חשמלית	EMU	מחבר שקע תקע			
סגיל למפ"ז	TC				
מנוע למפ"ז	M				

<p><b>METRA WATT</b> ELECTRICAL &amp; CONTROL ENGINEERING</p>	<p>מטרה - 01 הודעת חשמל ובקרה 2009 בע"מ</p> <p>בית אמרד, רח' השוחט 32 ת.ד. 4961727 פנה תקוח 03-9216440 דוא"ל office@metra-watt.com</p>	<p>עבור : <b>תאגיד מי גבעתיים</b></p> <p>FOR :</p>	<p>לעיון <input type="radio"/> למכרז <input checked="" type="radio"/> לבצוע <input type="radio"/></p>	<table border="1"> <tr> <th>שם</th> <th>תאריך</th> <th>שם</th> <th>תאריך</th> </tr> <tr> <td>זויה</td> <td>16.02.2025</td> <td>משה</td> <td>16.02.2025</td> </tr> </table>	שם	תאריך	שם	תאריך	זויה	16.02.2025	משה	16.02.2025	<p>נמבצע אחראי לבדיקת המידות ולהתאמתם במקום! על המבצע לבקר את כל המידות פרטי החיוד ופרטי פיקוד ועל כל טעות, אי התאמה עליו להודיע למתכנן. שרטוט זה הינו רכוש בלעדי של מטרה-01 בע"מ. אין להעתיק ממנו, להראותו לצד שלישי או להשתמש בו לכל מטרה שדיא ללא הרשאה בכתב ממטרה-01 בע"מ.</p>	<table border="1"> <tr> <th>תאריך</th> <th>פיקוח</th> <th>ניחוי פרויקט</th> <th>יום</th> <th>קבלן</th> <th>בטיחות</th> <th>מעליות</th> <th>אינסטלציה</th> <th>מדוג אייר</th> <th>קונסטרוקטור</th> <th>אדריכל</th> </tr> <tr> <td></td> <td></td> <td></td> <td></td> <td></td> <td></td> <td></td> <td></td> <td></td> <td></td> <td></td> </tr> </table>	תאריך	פיקוח	ניחוי פרויקט	יום	קבלן	בטיחות	מעליות	אינסטלציה	מדוג אייר	קונסטרוקטור	אדריכל											
	שם	תאריך	שם	תאריך																																
זויה	16.02.2025	משה	16.02.2025																																	
תאריך	פיקוח	ניחוי פרויקט	יום	קבלן	בטיחות	מעליות	אינסטלציה	מדוג אייר	קונסטרוקטור	אדריכל																										
<p>מאת : <b>מאגר סימ, מכון שאיבה ופיתוח - מצפור שלום גבעתיים</b></p> <p>נושא : <b>מקרא סמלים לסכמה חשמלית</b></p>	<p>DRW. No. 211-3346/0103</p> <p>PAGE 1 FROM 1</p> <p>REV. 01</p> <p>SCALE %</p> <p>SIZE 297 x 420</p>	<p>DESCRIPTION</p> <p>REFERENCE DWG.</p>	<p>DESCRIPTION</p> <p>REVISION</p>	<p>תאריך</p> <p>DATE</p>	<p>אישר</p> <p>APP</p>	<p>מס' תיאור</p> <p>No. תיאור</p>	<p>מס' תיאור</p> <p>No. תיאור</p>																													



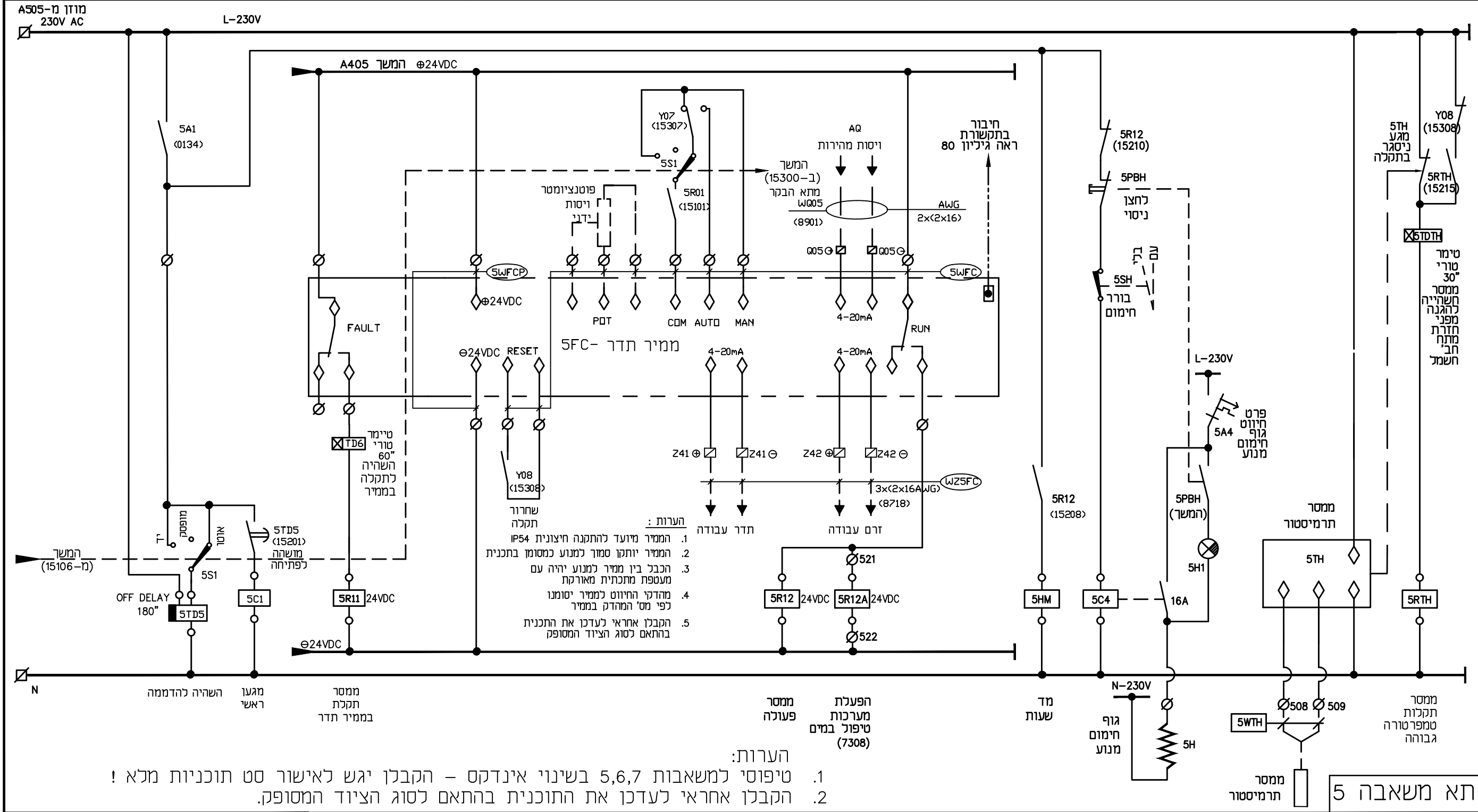
הערה: טיפוסים למשאבות 5,6,7 בשינוי אינדקס - הקבלן יגש לאישור סט תוכניות מלא !

תא משאבה 5

<b>FOR :</b> <b>עבור :</b> מטרה - 01 הודעת חשמל ובקרה 2009 בע"מ בית אמרד, רח' חשמת 32 ת.ד. 4961727 פנה תקוח 05-9216440 דוא"ל office@metra-watt.com		<b>תאגיד מי גבעתיים</b>		לעיון <input type="radio"/> למכרז <input checked="" type="radio"/> לבצוע <input type="radio"/> שם תאריך שם תאריך בוצע 16.02.2025 דויה אישר 16.02.2025 משה																																					
<b>PLANT:</b> מאגר סים, מכון שאיבה ופיתוח - מצפור שלום גבעתיים				<b>TITLE :</b> נושא: לוח חשמל - תא משאבה 5 - פיקוד 24V DC				נמצע אחראי לבדיקת המידות ולהתאמתם במקום על המבצע לבקר את כל המידות פרטי היחיד ופרטי פיקוד ועל כל טעות, אי התאמה עליו להודיע למתכנן. שרטוט זה הינו רכוש בלעדי של מטרה-וט בע"מ. אין להעתיק ממנו, להראותו לצד שלישי או להשתמש בו ללא מטרה שריא ללא הרשאה בכתב ממטרה-וט בע"מ.				תיאור DESCRIPTION		מס' תיאור No.		אודיכל		קונסטרוקור		מדוג אייר		אינסטציה		מעליות		בטיחות		קבלן		יום		ניוון פרייקט		פיקוח		תאריך יעצים תפוצה					
<b>DRW. No.</b> 212-3346/0151		<b>PAGE</b> 1 FROM 1		<b>REV.</b> 01		<b>SCALE</b> %		<b>SIZE</b> 297 x 420		<b>REFERENCE DWG.</b> שרטוט סימוכין		<b>DATE</b>		<b>APP</b>		<b>REVISION</b>		<b>מהדורה</b>		<b>אודיכל</b>		<b>קונסטרוקור</b>		<b>מדוג אייר</b>		<b>אינסטציה</b>		<b>מעליות</b>		<b>בטיחות</b>		<b>קבלן</b>		<b>יום</b>		<b>ניוון פרייקט</b>		<b>פיקוח</b>		<b>תאריך יעצים תפוצה</b>	

15200	15201	15202	15203	15204	15205	15206	15207	15208	15209	15210	15211	15212	15213	15214	15215
-------	-------	-------	-------	-------	-------	-------	-------	-------	-------	-------	-------	-------	-------	-------	-------

מגעו ראשי      תקלת עומס יתר      ממיר תדר      חימום מנוע      תרמיסטור



- הערות:**
1. הממיר מיועד להתקנה חיצונית IP54
  2. הממיר יותקן סמוך למנוע כמסומן בתכנית
  3. הכבל בין ממיר למנוע יהיה עם מעטפת מתכתית מאורקת
  4. מהדקי החיווט לממיר יסומנו לפי מס' המהדק בממיר
  5. הקבלן אחראי לעדכן את התכנית בהתאם לסוג הציוד המסופק

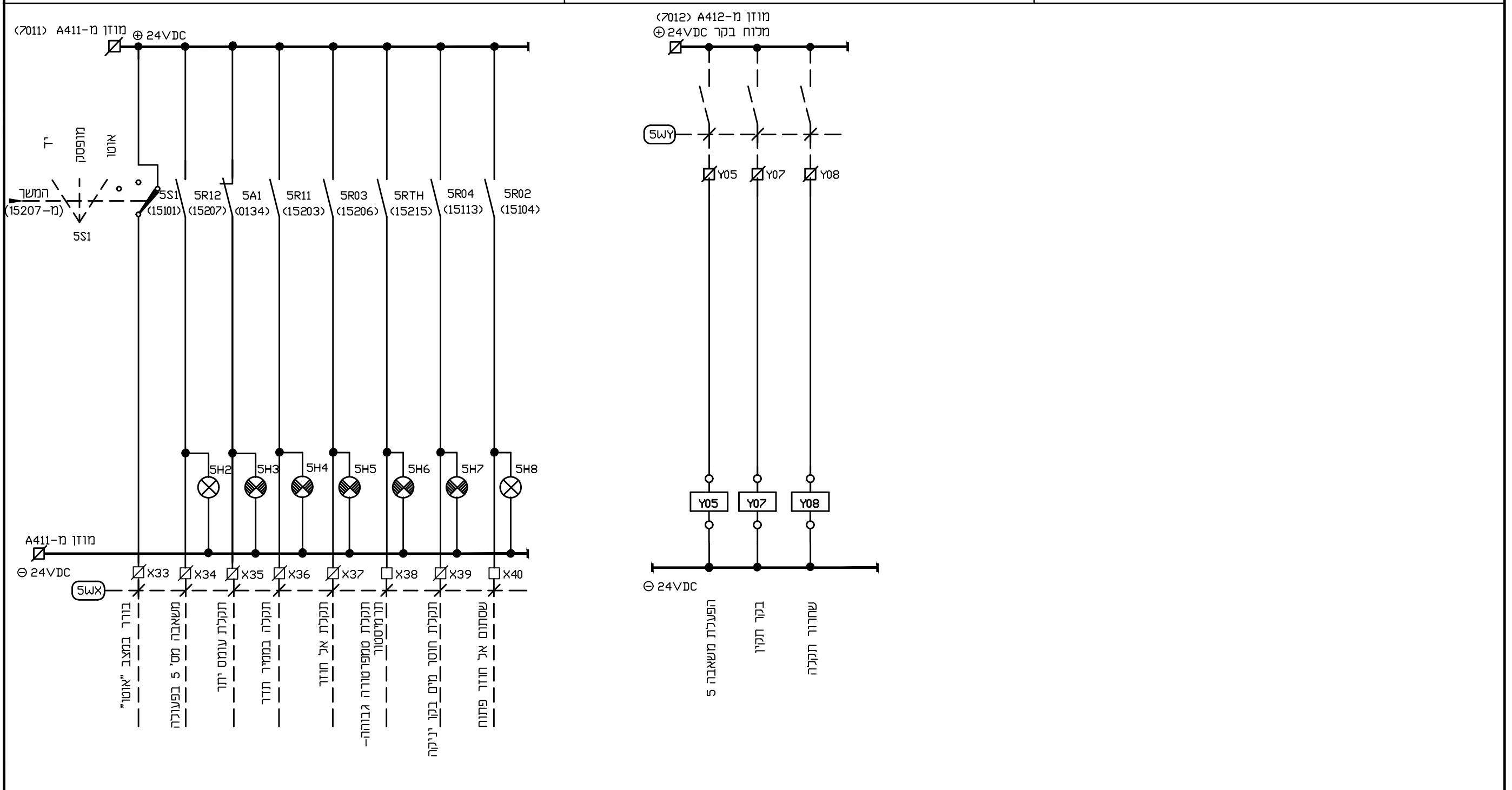
1. טיפוסי למשאבות 5,6,7 בשינוי אינדקס - הקבלן יגש לאישור סט תוכניות מלא !
2. הקבלן אחראי לעדכן את התוכנית בהתאם לסוג הציוד המסופק.

תא משאבה 5

<p><b>METRA WATT</b> ELECTRICAL &amp; CONTROL ENGINEERING</p>		<p>מטרה - 01 הודסת חשמל ובקרה 2009 בע"מ</p> <p>בית אמרד, רח' חשמת 32 ת.ד. 4961727 מנה תקווה 4961727 טלפון 03-9216440 דוא"ל office@metra-watt.com</p>		<p>FOR :</p> <p>עבור : <b>תאגיד מי גבעתיים</b></p>	<table border="1"> <tr> <td>לעיון</td> <td>למכרז</td> <td>לבצוע</td> </tr> <tr> <td>שם</td> <td>שם</td> <td>שם</td> </tr> <tr> <td>תאריך</td> <td>שם</td> <td>שם</td> </tr> <tr> <td>16.02.2025</td> <td>זויה</td> <td></td> </tr> <tr> <td>16.02.2025</td> <td>משה</td> <td></td> </tr> </table>	לעיון	למכרז	לבצוע	שם	שם	שם	תאריך	שם	שם	16.02.2025	זויה		16.02.2025	משה		<p>מחלק : <b>מאגר סים, מכון שאיבה ופיתוח - מצפור שלום גבעתיים</b></p> <p>נושא : <b>לוח חשמל - תא משאבה 5 - פיקוד 230V AC</b></p>	<p>נמצע אחראי לבדיקת המידות ולהתאמתם במקום על המבצע לבקר את כל המידות פרטי הציוד ופרטי פיקוד ועל כל טעות, אי התאמה עליו להודיע למתכנן. שרטוט זה הינו רכוש בעליו של מטרה-01 בע"מ. אין להעתיק ממנו, להראותו לצד שלישי או להשתמש בו לכל מטרה שדיא ללא הרשאה בכתב ממטרה-01 בע"מ.</p>	<table border="1"> <tr> <th>DESCRIPTION</th> <th>תיאור</th> <th>שם</th> <th>תאריך</th> </tr> <tr> <td>REFERENCE DWG.</td> <td>שרטוטי סימונין</td> <td></td> <td></td> </tr> </table>	DESCRIPTION	תיאור	שם	תאריך	REFERENCE DWG.	שרטוטי סימונין			<table border="1"> <tr> <th>DESCRIPTION</th> <th>תיאור</th> <th>מס' מהדורה</th> </tr> <tr> <td>REVISION</td> <td></td> <td></td> </tr> </table>	DESCRIPTION	תיאור	מס' מהדורה	REVISION			<table border="1"> <tr> <td>אודיכל</td> <td>קונסטרוקטור</td> <td>מזוג אייר</td> <td>איווסיציה</td> <td>מעליית</td> <td>בטיחות</td> <td>קבלן</td> <td>יום</td> <td>ניחוי פרייקט</td> <td>פיקוח</td> <td>תאריך יעעים תפוצה</td> </tr> </table>	אודיכל	קונסטרוקטור	מזוג אייר	איווסיציה	מעליית	בטיחות	קבלן	יום	ניחוי פרייקט	פיקוח	תאריך יעעים תפוצה
לעיון	למכרז	לבצוע																																																
שם	שם	שם																																																
תאריך	שם	שם																																																
16.02.2025	זויה																																																	
16.02.2025	משה																																																	
DESCRIPTION	תיאור	שם	תאריך																																															
REFERENCE DWG.	שרטוטי סימונין																																																	
DESCRIPTION	תיאור	מס' מהדורה																																																
REVISION																																																		
אודיכל	קונסטרוקטור	מזוג אייר	איווסיציה	מעליית	בטיחות	קבלן	יום	ניחוי פרייקט	פיקוח	תאריך יעעים תפוצה																																								
<p>DRW. No. 213-3346/0152</p>	<p>PAGE 1 FROM 1</p>	<p>REV. 01</p>	<p>SCALE %</p>	<p>SIZE 297 x 420</p>	<p>מידות</p>	<p>DATE</p>	<p>APP</p>	<p>REVISION</p>	<p>מהדורה</p>	<p>אודיכל</p>	<p>קונסטרוקטור</p>	<p>מזוג אייר</p>	<p>איווסיציה</p>	<p>מעליית</p>	<p>בטיחות</p>	<p>קבלן</p>	<p>יום</p>	<p>ניחוי פרייקט</p>	<p>פיקוח</p>	<p>תאריך יעעים תפוצה</p>																														

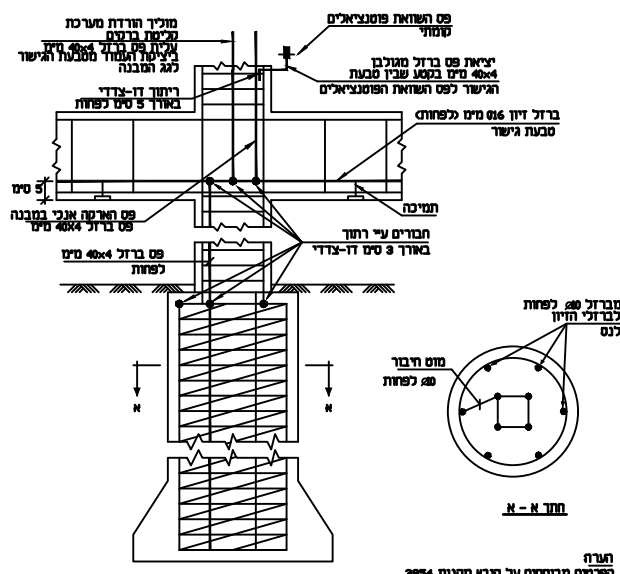
15300	15301	15302	15303	15304	15305	15306	15307	15308	15309	15310	15311	15312	15313	15314	15315
-------	-------	-------	-------	-------	-------	-------	-------	-------	-------	-------	-------	-------	-------	-------	-------

כניסות דיסקרטיות						יציאות דיסקרטיות									
------------------	--	--	--	--	--	------------------	--	--	--	--	--	--	--	--	--

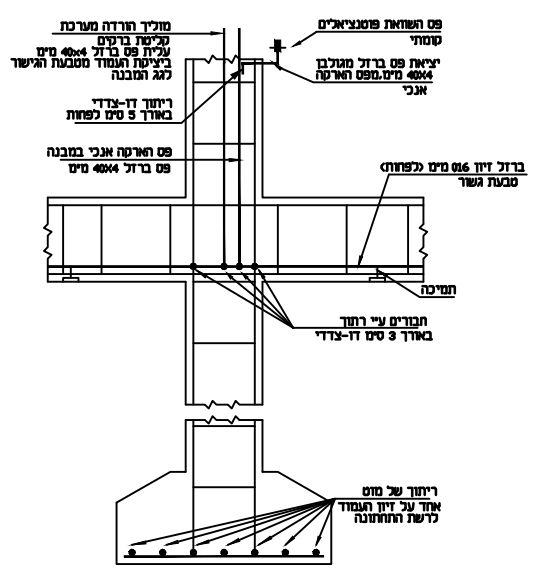


הערה: טיפוסים למשאבות 5,6,7 בשינוי אינדקס - הקבלן יגיש לאישור סט תוכניות מלא ! תא משאבה 5

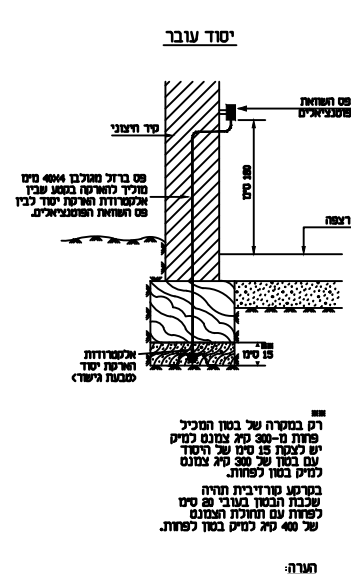
<b>MW METRA WATT</b> ELECTRICAL & CONTROL ENGINEERING משרה - וט הודסת חשמל ובקרה 2009 בע"מ בית אמרנד, רח' חשמת 32 ת.ד. 404 פנה תקווה 4961727 טלפון 03-9216440 דוא"ל office@metra-watt.com		<b>FOR :</b> עבור :	לבצוע <input type="radio"/> למכרז <input checked="" type="radio"/> לעיון <input type="radio"/> תאריך שם תאריך שם תאריך שם בוצע 16.02.2025 דו"ה אישר 16.02.2025 משה	נמצע אחראי לבדיקת המידות ולהתאמתם במקום על המבצע לבקר את כל המידות פרטי הצידוד ופרטי פיקוד ועל כל טעות, אי התאמה עליו להודיע למתכנן. שרטוט זה הינו רכוש בלעדי של מטרה-וט בע"מ. אין להעתיק ממנו, להראותו לצד שלישי או להשתמש בו לכל מטרה שריא ללא הרשאה בכתב ממטרה-וט בע"מ.	מט' תיאור No. תיאור DESCRIPTION REVISION תאריך DATE אישר APP	אדריכל קונסטרוקטור מדוג אייר אינסטלציה מעליות בטיחות קבלן יום ניהול פרויקט פיקוח תאריך יעצים תפוצה
<b>PLANT:</b> מאגר סים, מכון שאיבה ופיתוח - מצפור שלום גבעתיים <b>TITLE :</b> לוח חשמל - תא משאבה 5 - סרגל מהדקים לבקרה.		<b>SCALE:</b> ק"מ % <b>SIZE:</b> 297 x 420	<b>DRW. No.:</b> 214-3346/0153 <b>PAGE:</b> 1 FROM 1 <b>REV.:</b> 01 <b>SCALE:</b> 1:1	תאריך DATE אישר APP	מט' תיאור No. תיאור DESCRIPTION REVISION תאריך DATE אישר APP	אדריכל קונסטרוקטור מדוג אייר אינסטלציה מעליות בטיחות קבלן יום ניהול פרויקט פיקוח תאריך יעצים תפוצה



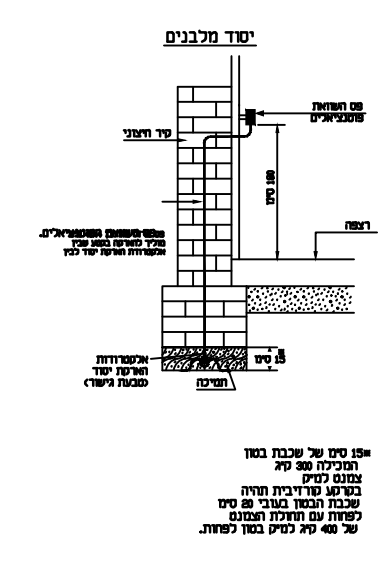
פרט A: הארכת יסוד - דוגמא לביצוע יסוד כלונסאות



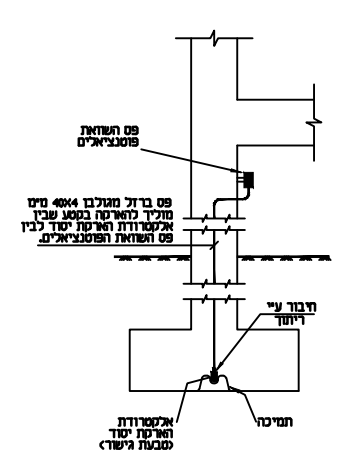
פרט B: הארכת יסוד - דוגמא לביצוע יסוד בודד



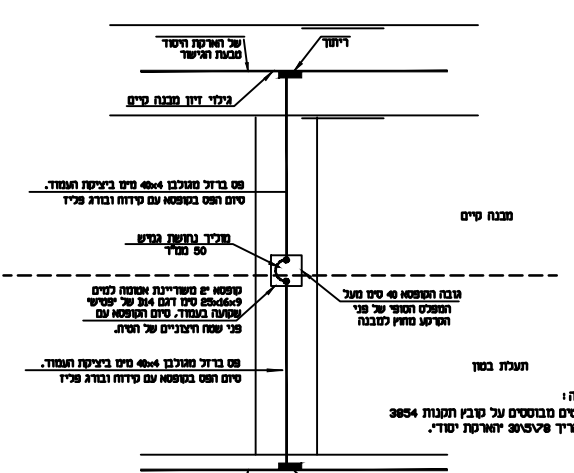
פרט C: הארכת יסוד דוגמא לביצוע יסוד עובר - יסוד מלבנים



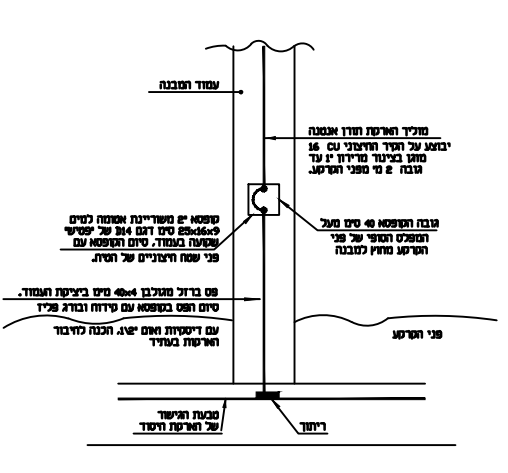
פרט D: יסוד עובר - יסוד מלבנים



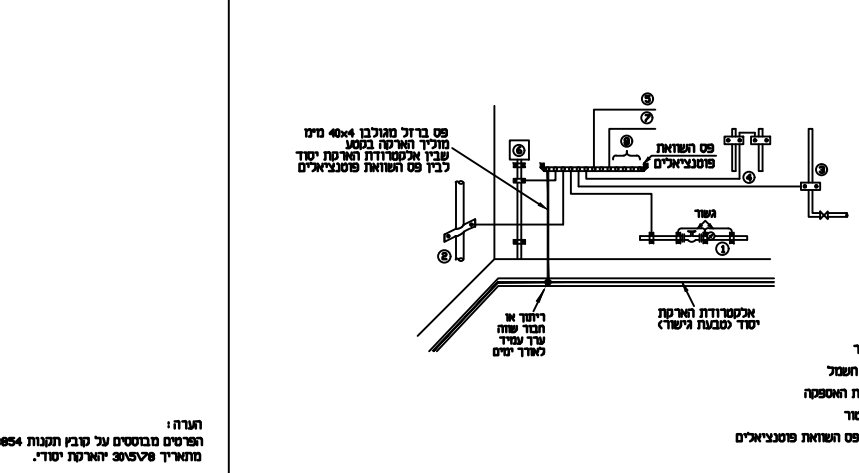
פרט E: יסוד עובר



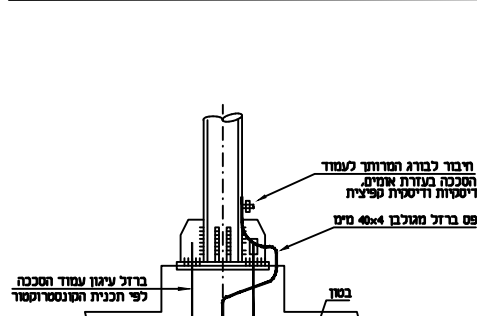
פרט F: יסוד עובר - יסוד מלבנים



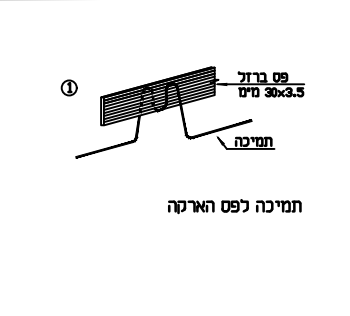
פרט G: ליציאת חוץ מסביבת הישור. הכנה לחיבור הארכת תורן או לחיבור לאקסטרודות בעתיד.



פרט H: תרשים עקרונות - לחבור שרותים מתכתיים לפס השואת פוסטגיאליט



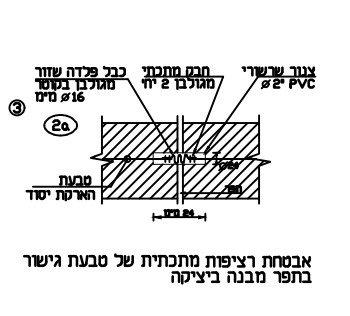
פרט I: התחברות לעמוד סככה



פרט J: תמיכה לפס הארקה



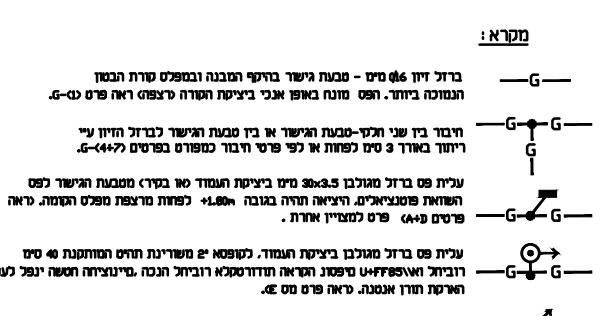
פרט K: אבטחת רציפות מתכנית של סביבת הישור בתפר מבנה ביציאה



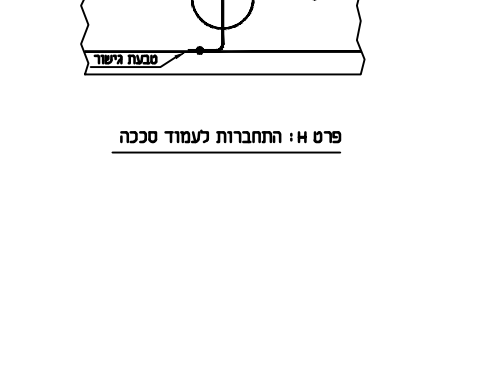
פרט L: אבטחת רציפות מתכנית של סביבת הישור בתפר מבנה ביציאה



פרט M: חיבור - ריתוך



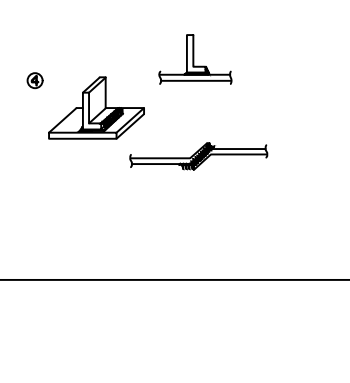
פרט N: חישוק מברזל לפס השואת פוסטגיאליט



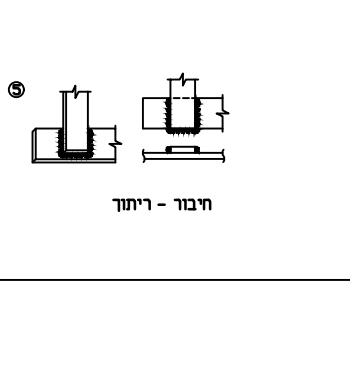
פרט O: חישוק מברזל לפס השואת פוסטגיאליט



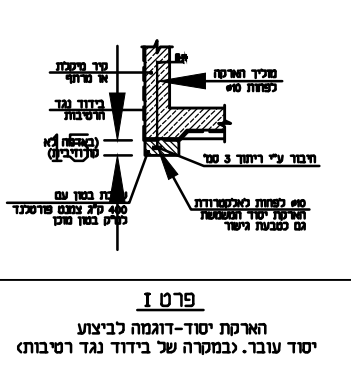
פרט P: חישוק מברזל לפס השואת פוסטגיאליט



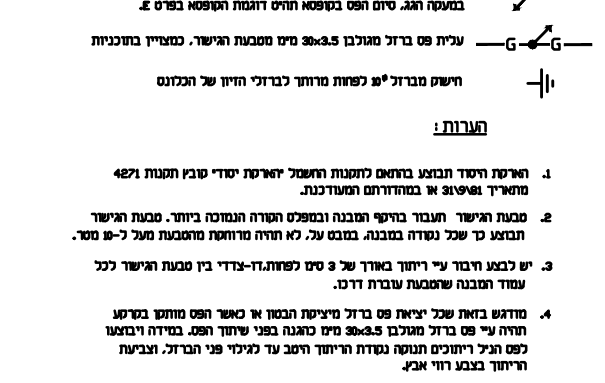
פרט Q: חישוק מברזל לפס השואת פוסטגיאליט



פרט R: חישוק מברזל לפס השואת פוסטגיאליט



פרט S: חישוק מברזל לפס השואת פוסטגיאליט



פרט T: חישוק מברזל לפס השואת פוסטגיאליט

מטרה:		תאריך:		מיקום:	
1	הארכת יסוד תבונה בתואם לתקנת החשמל זמנית יסודי טובי תקנת 421 מתאריך 1984 או במהדרתם המועדפת.	2	מבנה הישור. חובר בדיקה המבנה ובמפלס הגובה התוכנית ביחיד פרט 10-15.	3	ריתוך באורך 3 ס"מ לפחות או לפי פרט היסוד במפרט 10-15.
4	עלית פס ברזל מגולב 4x4 מ"מ ביציאת העמוד או בקוץ מסביבת הישור לפס השואת פוסטגיאליט. היציאה תהיה בגובה +1.60. לפחות מרצפת מפלט הקומה. לרא פרטים 10-15.	5	עלית פס ברזל מגולב 4x4 מ"מ ביציאת העמוד. לסופסא 2 משריית תחת המסגרת 40 ס"מ וביציאת האופציה פוסטגיאליט תהיה תודוסטאק וביציאת הנכה. טיפוגרפיה חסמה יפגל נעם הארכת תורן אנטנה. לרא פרט 10-15.	6	האיציל דע רישעה הענבם היקט. טכנולוגיה אופטיקה תיחזק דע רישעה הענבם הידיי במעטת הגג. סיסם הפס בסופסא תחית דוגמנת הקופסא בפרט 10-15.
7	עלית פס ברזל מגולב 4x4 מ"מ מסביבת הישור. נמצאין בתוכנית חישוק מברזל לפס השואת פוסטגיאליט	8	הארכת יסוד תבונה בתואם לתקנת החשמל זמנית יסודי טובי תקנת 421 מתאריך 1984 או במהדרתם המועדפת.	9	מבנה הישור. חובר בדיקה המבנה ובמפלס הגובה התוכנית ביחיד. מבנה הישור תבונה כן שכל נקודה במבנה על. לא תהיה מרווחת מסביבת מעל ל-10 ס"מ.
10	יש לבצע חיבור ע"י ריתוך באורך 3 ס"מ לפחות. דו-צדדי בין מבנה הישור לנכח עמוד המבנה שסביבת עוברת דרכו.	11	מודעה בזאת שכל יציאת פס ברזל מיציאת המבנה או כאשר הפס חוזקת בקומת תחת ע"י פס ברזל מגולב 4x4 מ"מ כהגנה בפני שיוך הפס. במידה וביצעו לפס גזיל ריחוקים תוקפת נקודת הישור הישור עכד לגילוי פני הברזל. וצביעת הישור כבצע דודי אבן.	12	במעבר דוד תפר התפשטות של הבניין יש לבצע מהדק מעבר גמיש כמפרט בפרט 10-15.
13	פרטים לארכת יסוד 1-1 ורא הנכנית 2-5-1984. הפרטים מבוססים על סביבת תקנת 3854 מתאריך 30.5.78 זמנית יסודי.	14	יסודות מבודדים כאי קליטת נחש לארכת יסוד. אלא יש להחזיקו מחותם מערכת הארכת יסוד דוגמנת פרט 10-15.	15	הארכת יסוד דוגמנת פרט 10-15.







## הערות כלליות לביצוע

- בכל מקרה של יציאת הצנרת/מקורות/צנורות/תחיה מסיפוס כבה מאליו (פ"ג)
- בקירות גבס בתקרה כפולה ובמילוי רצפות יותקנו צנורות פלסטיים כפיפים כבדים מסיפוס כבה מאליו (פ"ג) וקופסאות הסתעפות מסיפוס כבה מאליו (פ"ג) מתאימות לקירות גבס.
- כל התשתית של מערכות מחוץ נמוך במבנה תבוצע ע"י צינור 23 לפחות
- גובה התקנת של אביזרים תחיה נמצויין במקרה פרט לציון אחרת בתוכנית.
- יש לבצע תיבת מעבר במידות 15x15 ס"מ כל 15 מ', אורך של צנורות בהתקנה סמויה.
- לכל נק' טלפון יושלח 2 כבלים כ"א 2x0.5 אט"מ.
- לכל צנרת מעל קוטר 29 מ"מ יושלח חוט משיכה בקוטר 4 מ"מ
- נקודת טלפון, גילוי אש, לחצנים ומנורות סימון מקבליות תבוצעו בהתקנה סמויה ע"י צינור 23 עם חוט משיכה ותיבה 55 עם מכסה על בריגים בסוף קו.
- נקודות גילוי פריצה, אלקטרומגנט דלדוזת, חישה קירבה תבוצעו בהתקנה סמויה ע"י צינור 23 עם חוט משיכה.
- נקודות להתקנה "outdoor" תבוצע ע"י צינור 23 עם חוט משיכה ותבנה אטומה IP55 עם מכסה על הברגים, כולל "אנטיגרו" ליציאת כבל, מותקן על המכסה.
- צינורות התקנה עבור מערכות שונות יהיו בהתאם בצבע קודלוקס:
  - חשמל - כחול
  - טלפון - ירוק
  - מחשב - אפור
  - גילוי עשן - אדום
  - כריזה - צהוב
  - בקרה - חום
- מיקום נק' לטוהר יסומנו על הקיר ויטבלו את אישור המפקח לפני תחילת העבודה.

### גובה התקנה

- 220
- 230
- 280
- 140

### מערכת גילוי פריצה

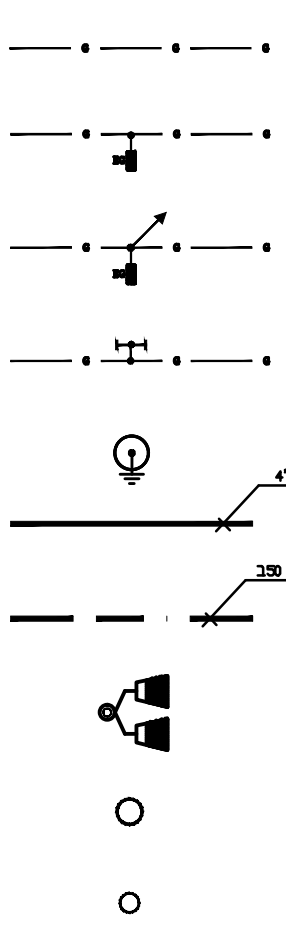
- גלאי נפח פנימי אינפרא אדום פסיבי על הקיר
- אלקטרומגנט דלדוזת, \* - מעל המשקוף
- צופר אזעקה עם נצנץ
- גלאי נפח חיצוני
- מגלמה להתקנה חיצונית
- גלאי נפח חיצוני, אגמי מסק, כדוגמת דגם GUSTO
- התקנה על הגג הסככה
- מגלמה חיצונית
- מגלמה חיצונית
- קבורד אזעקה
- רכזת אבטחה וגילוי פריצה

### מערכת גילוי אש

- גלאי עשן
- מנורת סימון מטבילה לגלאי עשן
- לחצן התראה מערכת גילוי אש
- צופר עם נצנץ מערכת גילוי אש
- מערכת גילוי אש וכיבוי אוטומטי ע"י גז
- מערכת גילוי אש וכיבוי אוטומטי ע"י פיזור אבקה לכיבוי
- לחץ פיקוד ובקרה מערכת גילוי אש

### גובה התקנה

- 30



## סקרא :

### גובה התקנה

- לחצן חרום
- בית תקע ת"י 16 א'
- נקודת טלפון
- ב"י תקע למזגן דגם B.S. 16 א'
- מפסק דו-קוטבי מואר 2x16 א'
- מפסק ביטחון דו-קוטבי / תלת-קוטבי עם סימון זרם מיתוג נוסני
- חיבור ישירות ע"י כבל למכשיר חשמל
- לוח שקעים כולל: בית תקע ת"י 16 א' בית תקע חד-פאזי CEE 3x16 א' בית תקע תלת-פאזי CEE 5x16 א'
- תעלת פח עבור כבלי חשמל עם סימון רוחב
- הכנה לדודי מים חמים
- ארון טלפון
- חזנה חד/תלת פאזית בתאום עם מפסק וספק המערכת
- מפסק מאור יחיד, כפול
- מפסק מאור יחיד כפול משריין ומגן מים
- גוף תאורה בהספק עד 43 וואט, אטום IP65 תוצרת "געש" דגם "סי לך" במגון אור 4000K סליל נודות.
- גוף תאורה שלט הכוונה המבוסס על טכנולוגיית LED עם מערכת מצבירי חרום ל-180 בעל ת"י לגוף תאורת חרום כדוגמת, דגם רוני 2, 716 מתוצרת אלקטרונייט ובאישר יועץ הבטיחות.
- גוף תאורה חרום המבוסס על טכנולוגיית LED עם מערכת מצבירי חרום ל-120 בעל ת"י לגוף תאורת חרום כדוגמת דגם סליל וזלג מתוצרת אלקטרונייט וכולל כל הציוד וחומרי העזר הנדרשים לדבות דור.
- גוף תאורת חוץ בטכנולוגיית LED בהספק עד 35 ווט סליל ציוד האינטגרלי כדוגמת סטאר לך מתוצרת געש.

התקנה באישור המפקח בלבד

<p>מספר: 228-3346/3006</p> <p>שם: <b>מקרא והערות</b></p> <p>תאריך: 01/01/2019</p> <p>מיקום: <b>מחנה השמל - מתקן</b></p> <p>מחלקה: <b>מחלקת חשמל</b></p> <p>מחבר: <b>מאיר פייז, מנכ"ל פייז</b></p> <p>מיקום: <b>מחנה השמל - מתקן</b></p> <p>מחלקה: <b>מחלקת חשמל</b></p> <p>מחבר: <b>מאיר פייז, מנכ"ל פייז</b></p>	<p>מספר: 228-3346/3006</p> <p>שם: <b>מקרא והערות</b></p> <p>תאריך: 01/01/2019</p> <p>מיקום: <b>מחנה השמל - מתקן</b></p> <p>מחלקה: <b>מחלקת חשמל</b></p> <p>מחבר: <b>מאיר פייז, מנכ"ל פייז</b></p> <p>מיקום: <b>מחנה השמל - מתקן</b></p> <p>מחלקה: <b>מחלקת חשמל</b></p> <p>מחבר: <b>מאיר פייז, מנכ"ל פייז</b></p>
---	---

